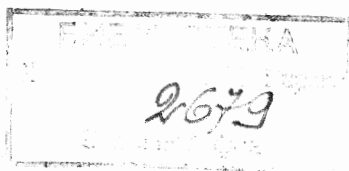


Н
К-29

ГЛАВНОЕ БРОНЕТАНКОВОЕ УПРАВЛЕНИЕ

КАТАЛОГ
ЗАПАСНЫХ ЧАСТЕЙ
КОЛЕСНОГО
БРОНЕТРАНСПОРТЕРА
БТР-40



ВОЕННОЕ ИЗДАТЕЛЬСТВО
МИНИСТЕРСТВА ОБОРОНЫ СОЮЗА ССР
МОСКВА — 1958

ОГЛАВЛЕНИЕ

	<i>Стр.</i>
Указания по пользованию каталогом	3
Указатель групп и подгрупп деталей бронетранспортера БТР-40	5
Запасные части бронетранспортера БТР-40	9
Подшипники качения, шарики и ролики, применяемые в колесном бронетранспортере БТР-40	144
Нормали	147
Номерной указатель запасных частей	182
Детали производства завода-изготовителя бронетранспортера	—
Детали производства смежных заводов	209
Неметаллические изделия, подобранные по видам материалов	233
Электропроводка	243
Лампы накаливания	246
Указания по заказу запчастей	247

Под наблюдением редактора инженер-полковника *Почтарева Н. Ф.*

Технический редактор *Межерцкая Н. П.*

Корректор *Сучкова А. В.*

Сдано в набор 17.9.57 г.

Г-43184

Подписано в печать 22.4.58 г.

Формат бумаги 70×108¹/₁₆ — 15,5 п. л. 21,235 усл. п. л. 23,648 уч.-изд. л.

Военное издательство Министерства обороны Союза ССР
Москва, К-9, Тверской бульвар, 18

Изд. № 8/197

Зак. № 1392

2-я типография имени К. Е. Ворошилова Военного издательства
Министерства обороны Союза ССР

Ленинград — Центр-1, Дворцовая пл., 10.

Пробаже не подлежит

УКАЗАНИЯ ПО ПОЛЬЗОВАНИЮ КАТАЛОГОМ

Все детали и узлы в Каталоге запасных частей бронетранспортера БТР-40 расположены в порядке типовых групп и подгрупп (а внутри подгруппы в порядке сборки).

По этой системе каждой детали присвоен определенный номер, например 51—2403016:

51 — первые две (или три) цифры, отделяемые тире от семизначного номера автомобильной детали, означают модель машины.

24 — первые две цифры семизначного номера детали означают группу (в данном случае «Задний мост»).

03 — вторые две цифры семизначного номера означают подгруппу «Дифференциал и полуоси заднего моста».

016 — последние три цифры семизначного номера являются номером детали «Коробка сателлитов дифференциала заднего моста в сборе».

Номер детали 51—2403016 читается: «Пятьдесят один тире двадцать четыре, ноль три, ноль шестнадцать».

Для облегчения нахождения детали, когда известен ее номер, данный Каталог снабжен номерным указателем, где все детали расположены в нарастающем порядке номеров. Так как в бронетранспортере БТР-40 применяется еще значительное количество деталей автомобилей старых моделей, против каждого номера детали в номерном указателе дан номер подгруппы, в которой эта деталь указана.

Крепежные детали (болты, гайки, шайбы и т. д.) указаны непосредственно после деталей, которые они крепят.

Каталог снабжен таблицами нормалей; в таблицах нормали расположены по группам и типам в нарастающем порядке номеров.

Буквенные обозначения, приведенные после номеров нормалей по Каталогу, дают возможность установить вид покрытия нормали.

Значения буквенных обозначений даны ниже.

Обозначения	Вид покрытия или окончательной отделки нормали
П	Без покрытия
П1	Окраска в черный цвет
П2	Паркеризование и промасливание
П4	Паркеризование и окраска
П5	Меднение
П6	Никелирование
П7	Кадмирование
П8	Цинкование
П9	Воронение
П10	Лужение
П13	Хромирование (блестящее покрытие без полировки)
П15	Оксидирование

Обозначения	Вид покрытия или окончательной отделки нормали
П16	Свиццевание
П18	Цианирование
П19	Латунирование
П22	Хромирование с полировкой
П27	Цинкование с пассивацией

Детали, имеющие дюймовую резьбу, имеют обозначение S, соответствующее обозначению П.

Прилагаемая таблица подшипников качения позволяет установить номер, количество и место применения каждого подшипника в бронетранспортере БТР-40.

Каталог снабжен отдельными для каждой подгруппы иллюстрациями, на которых детали изображены в порядке их сборки.

Буквенные обозначения, помещаемые после номеров некоторых деталей, обозначают взаимозаменяемость или невзаимозаменяемость детали с деталями, выпускавшимися ранее. Поэтому при заказе запасных частей необходимо указывать полный номер детали с буквенным обозначением, как записано в Каталоге.

В конце Каталога даны таблицы неметаллических изделий, подобранных по видам материалов.

**УКАЗАТЕЛЬ ГРУПП И ПОДГРУПП ДЕТАЛЕЙ
БРОНЕТРАНСПОРТЕРА БТР-40**

Группа	Подгруппа	Наименование	Стр.
10		Двигатель	
	1000	Двигатель в сборе	9
	1001	Подвеска двигателя	9
	1002	Блок цилиндров	11
	1003	Головка цилиндров	12
	1004	Поршни и шатуны	13
	1005	Вал коленчатый и маховик	15
	1006	Вал распределительный	18
	1007	Клапаны и толкатели	19
	1008-А	Газопровод	20
	1009	Картер масляный	21
	1010	Маслоприемник	22
	1011	Насос масляный	22
	1012	Фильтр масляный грубой очистки	23
	1013	Радиатор масляный	25
	1014	Вентиляция картера	26
	1015	Пусковое оборудование двигателя	27
	1017	Фильтр масляный тонкой очистки	28
11		Система питания	
	1101-Б	Бак бензиновый	29
	1102-Б	Бак бензиновый дополнительный	31
	1104	Бензинопровод	32
	1105	Отстойник бензиновый	32
	1106	Насос бензиновый	33
	1107	Карбюратор	35
	1108	Приводы управления заслонками карбюратора	38
	1109	Воздушный фильтр	40
12		Система выпуска газа	
	1201	Глушитель	41
	1203	Трубы и подвеска глушителя	41
13		Система охлаждения	
	1301	Радиатор	42
	1302	Подвеска радиатора	42
	1303	Трубопроводы и шланги	43
	1304	Пробка радиатора	43
	1305	Краник сливной	43
	1306	Термостат системы охлаждения	44
	1307-А	Насос водяной	44

Группа	Подгруппа	Наименование	Стр.
	1308	Вентилятор	45
	1309	Кожух вентилятора	46
	1310	Жалюзи радиатора	46
16		Сцепление	
	1601	Сцепление	47
	1602	Привод выключения сцепления	49
17		Коробка передач	
	1701	Коробка передач	51
	1702	Механизм переключения передач	53
18		Раздаточная коробка	
	1801	Подвеска раздаточной коробки	55
	1802	Раздаточная коробка	56
	1803	Механизм переключения раздаточной коробки	59
22		Карданные валы	
	2201	Вал карданный	61
	2202	Вал карданный промежуточный	62
	2203	Вал карданный передний	63
23		Передний ведущий мост	
	2300	Передний ведущий мост в сборе	64
	2301	Картер и кожухи полуосей	64
	2302	Главная передача	65
	2303	Дифференциал	66
	2304	Поворотные кулаки	67
	2306	Поперечная рулевая тяга	69
	3002	Продольная рулевая тяга	70
24		Задний мост	
	2400	Задний мост в сборе	71
	2401	Картер и кожухи полуосей	71
	2402	Главная передача	72
	2403	Дифференциал и полуоси	73
28		Буксирное приспособление и крюки	
	2805	Буксирное приспособление	74
	2806	Крюки буксирные передние	75
29		Подвеска	
	2902-А	Рессоры передние	75
	2905	Амортизаторы передней подвески	77
	2912-А	Рессоры задние	79
	2915	Амортизаторы задней подвески	81
31		Колеса и ступицы	
	3101	Колеса	82
	3103	Ступицы передних колес	83
	3104	Ступицы задних колес	83

Группа	Подгруппа	Наименование	Стр.
34		Рулевое управление	
	3401	Механизм рулевого управления	84
	3402	Колесо рулевого управления	86
	3403	Кронштейн крепления рулевого управления	86
35		Тормоза	
	3501	Тормоза передние ножные	87
	3502	Тормоза задние ножные	89
	3504	Тормозная педаль и привод	90
	3505	Главный цилиндр тормоза	91
	3506	Трубопроводы гидротормозов	92
	3507-Б	Ручной тормоз	94
	3508-Б	Управление ручным тормозом	95
37		Электрооборудование	
	3701	Генератор	96
	3702	Реле-регулятор	98
	3703	Батарея аккумуляторная	98
	3704	Выключатель	98
	3705	Катушка зажигания	99
	3706	Распределитель	99
	3707-A2	Свечи запальные и провода зажигания	101
	3708	Стартер	103
	3709	Переключатель света центральный	105
	3711	Фары	105
	3713	Освещение приборов	105
	3714	Освещение внутреннее	106
	3715	Лампа переносная	107
	3716	Фонарь задний	107
	3719	Светомаскировочное устройство	107
	3720	Выключатель света «Стоп»	107
	3721	Сигнал и кнопка сигнала	107
	3722	Предохранители	108
	3723	Соединители электропроводов	108
	3724	Электропровода	109
38		Приборы	
	3802	Спидометр	112
	3803	Контрольная лампа	112
	3805	Щиток приборов	112
	3806	Указатель уровня бензина	113
	3807	Указатель температуры масла	114
	3808	Указатель температуры воды	114
	3810	Масляный манометр	114
	3811	Вольтамперметр	114
39		Инструмент и принадлежности	
	3901	Инструмент водителя	114
	3905	Шанцевый инструмент	117
	3909	Бачок для масла запасной	117
	3913-A	Домкрат	117
	3914	Чехол утеплительный брезентовый	117
41		Специальное оборудование	
	4201-A	Приспособление для накачивания шин	118
	4207	Коробка отбора мощности	118

Группа	Подгруппа	Наименование	Стр.
		Лебедка	
		Лебедка	121
		Карданные валы лебедки	124
		Управление лебедкой	126
		Трос, цепь и крюки лебедки	126
		Переднее сиденье	
	6800	Сиденье переднее в сборе	127
	6803	Подушка переднего сиденья	127
	6805	Спинка переднего сиденья	128
71		Сиденье одноместное	
	7101	Остов одноместного сиденья	128
	7103	Подушка одноместного сиденья	128
	7105	Спинка одноместного сиденья	128
73		Сиденье трехместное	
	7301	Остов трехместного сиденья	129
	7303	Подушка трехместного сиденья	129
	7305	Спинка трехместного сиденья	129
75		Сиденье одноместное откидное	
	7501	Остов одноместного откидного сиденья	129
79		Радиоборудование	
	7901	Радиостанция	130
	7903	Антенна	131
	7904	Фильтры	131
	7905	Провода радиоборудования	132
84		Крылья и подножки	
	8403	Крыло переднее	132
	8405	Подножка	133
90		Корпус	
	9000	Корпус в сборе	134
	9001	Основание корпуса	135
	9002	Смотровой люк	135
	9003	Передняя часть корпуса	136
	9004	Боковина	136
	9006	Тент	137
	9008-Б	Дверь боковая передняя	137
	9009	Дверь задняя	138
	9016	Приборы наблюдения	138
	9018	Уплотнители	140
91		Установка пулемета	
	9101	Пулемет СГМБ	141
	9109	Гильзоулавливатель	141
	9110-Б	Установка коробок пулемета	141
	9111-Б	Установка кронштейнов пулемета	142
	9112	Стеллажи и сумки пулемета	143

ЗАПАСНЫЕ ЧАСТИ БРОНЕТРАНСПОРТЕРА БТР-40

Номер на рисунке	№ детали	Наименование	Количество на подгруппу
ГРУППА 10. ДВИГАТЕЛЬ			
Подгруппа 1000. Двигатель в сборе			
	40—1000250	Двигатель в сборе (полностью укомплектованный для установки на шасси)	1*
	40—1000450	Двигатель в сборе без коробки передач и оборудования	1
Подгруппа 1001. Подвеска двигателя (рис. 1)			
6	64—6025	Подушка опоры двигателя верхняя в сборе	3
6	64—6025-Б	Подушка опоры верхняя в сборе	1
7	51—6035	Втулка распорная подушек опоры двигателя	4
9	64—6039	Подушка опоры двигателя нижняя в сборе	4
8	51—6041	Гнездо верхней подушки опоры двигателя	4

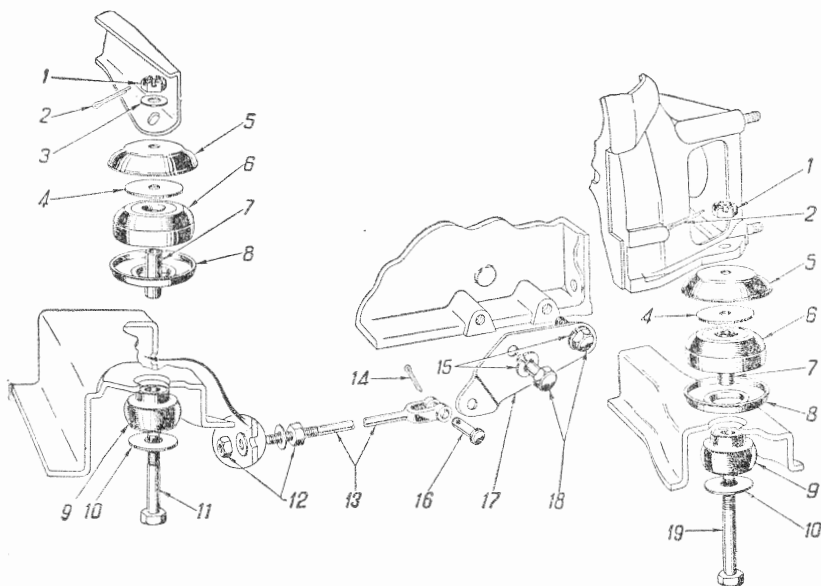


Рис. 1. Подвеска двигателя

* Поставляется по отдельным нарядам.

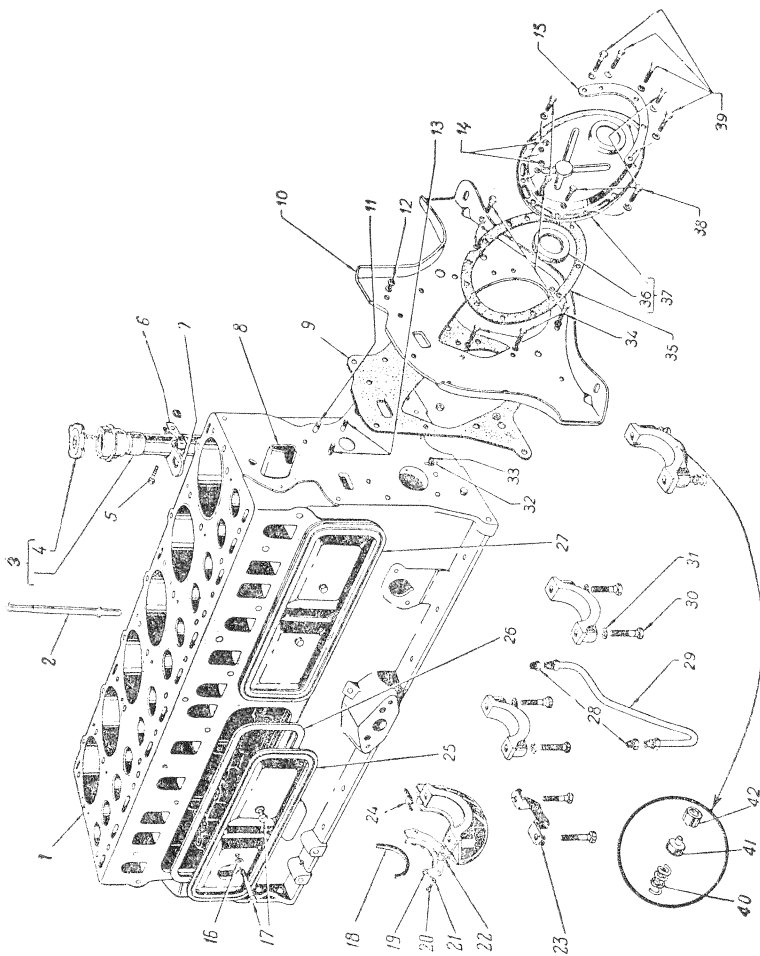


Рис. 2. Блок цилиндров

Номер на рисунке	№ детали	Наименование	Количество на подгруппу
5	51—1001024	Колпак защитный верхней подушки опоры двигателя	4
10	293350-П8	Шайба диаметром 12,5 мм упорная нижней подушки опоры двигателя	4
4	293354-П2	Шайба диаметром 12,5 мм упорная верхней подушки опоры двигателя	4
11	205467-П8	Болт 1М12×1,25×70 передней опоры двигателя	2
1	250977-П8	Гайка 1М12×1,25	2
3	252007-П8	Шайба диаметром 13 мм плоская	2
2	258040-П	Шплинт 3×25	2
19	205469-П8	Болт 1М12×1,25×80 задней опоры двигателя	2
1	250977-П8	Гайка 1М12×1,25	2
2	258040-П	Шплинт 3×25	2
13	40—1001060	Тяга соединения двигателя с корпусом	1
12	250512-П8	Гайка М10×1,5 тяги соединения двигателя с корпусом	2
17	51—1001070	Кронштейн тяги соединения двигателя с корпусом	1
18	201283-П8	Болт М10×1,5×28 крепления кронштейна тяги соединения двигателя с корпусом	2
15	252136-П2	Шайба диаметром 10 мм пружинная	2
16	260034-П8	Палец 8×25 тяги соединения двигателя с корпусом	1
14	258038-П	Шплинт 3×15	1
Подгруппа 1002. Блок цилиндров (рис. 2)			
1	40—1002010	Блок цилиндров с пробками масляных каналов и крышками коренных подшипников в сборе *	1
	262518-П	Пробка 3/8" — 18 коническая продольного масляного канала	2
	262531-П8	Пробка 1/8" — 27 коническая поперечного масляного канала	3
	295124-П	Штифт 13×18 установочной пластины крышки распределительных шестерен	2
	295128-П	Штифт 13×28 установочный картера маховика	2
8	12—1002032-Б4	Труба водораспределительная блока цилиндров	1
2	70—6748	Трубка указателя уровня масла	1
10	51—1002045	Пластина крышки распределительных шестерен	1
9	12—1002050	Прокладка пластины крышки распределительных шестерен к блоку	1
11	216232-П	Шпилька крепления пластины распределительных шестерен	1
12	250511-П8	Гайка 1М8×1	1
	252135-П2	Шайба диаметром 8 мм пружинная	1
	201456-П8	Болт М8×1,25×20 крепления пластины распределительных шестерен	4
	252175-П8	Шайба диаметром 8 мм пружинная с внутренними зубцами	3
	252135-П2	Шайба диаметром 8 мм пружинная	1
37	40—1002058	Крышка распределительных шестерен с сальником коленчатого вала в сборе	1
35	70—6020	Прокладка крышки распределительных шестерен	1
15	11—6040	Усилитель крышки распределительных шестерен	1

* Крышки коренных подшипников обрабатываются совместно с блоком цилиндров и невзаимозаменяемы.

Номер на рисунке	№ детали	Наименование	Количество на подгруппу
13	216234-П	Шпилька крепления крышки распределительных шестерен	2
14	250511-П8	Гайка 1М8×1	2
	252135-П2	Шайба диаметром 8 мм пружинная	2
31	201456-П8	Болт М8×1,25×20 крепления крышки распределительных шестерен короткий	2
39	201458-П8	Болт М8×1,25×25 крепления крышки распределительных шестерен длинный	4
	252135-П2	Шайба диаметром 8 мм пружинная	6
38	201476-П8	Болт 1М8×1×20 крепления крышки распределительных шестерен к пластине	3
	250511-П8	Гайка 1М8×1	3
	252135-П2	Шайба диаметром 8 мм пружинная	3
27*	12—1002110-Б2	Крышка клапанной коробки передняя	1
25*	12—1002111-В	Крышка клапанной коробки задняя	1
26	11—6521-А2	Прокладка крышки клапанной коробки	2
17	290702-П8	Болт М8×1,25×78 крепления крышки клапанной коробки	4
16	293264-П	Шайба диаметром 8 мм фибровая	6
3	51—1002130-Г	Патрубок маслоналивной с крышкой в сборе	1
4	51—1002145-А3	Крышка маслоналивного патрубка с цепочкой в сборе	1
7	51—1002161-Г	Кронштейны маслоналивного патрубка	1
6	51—1002165-Б	Хомут крепления маслоналивного патрубка	1
5	222527-П8	Винт М6×1×20	1
	251104-П8	Гайка М6×1	1
29	11—6650	Трубка нагнетательная масляного насоса с гайками в сборе	1
28	11—6653	Штуцер нагнетательной трубки масляного насоса	2
	296998-П	Заглушка заднего подшипника распределительного вала	1
Подгруппа 1063. Головка цилиндров (рис. 3)			
3	40—1003010	Головка цилиндров с пробками в сборе	1
1	262507-П	Пробка $\frac{3}{8}$ "—18	1

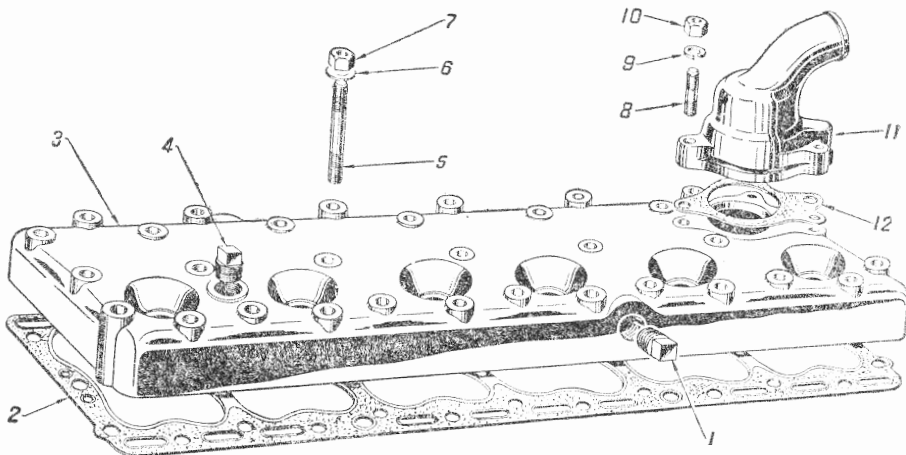


Рис. 3. Головка цилиндров

* См. 12 рис. 14.

Номер на рисунке	№ детали	Наименование	Количество на подгруппу
4	262512-П	Пробка $\frac{1}{2}''$ — 14 водяной рубашки головки цилиндров	2
2	12—1003020-В	Прокладка головки цилиндров	1
5	291828-П	Шпилька головки цилиндров	32
	291835-П	Шпилька головки цилиндров	1
7	292798-П8	Гайка 1М11×1	33
6	293334-П8	Шайба диаметром 11 мм плоская	33
11	47—1003060	Патрубок выпускной водяной рубашки цилиндров	1
12	20—1003063	Прокладка выпускного патрубка водяной рубашки цилиндров	1
8	216239-П	Шпилька крепления выпускного патрубка водяной рубашки цилиндров	2
10	250511-П8	Гайка 1М8×1	2
9	252135-П2	Шайба диаметром 8 мм пружинная	2
Подгруппа 1004. Поршни и шатуны (рис. 4)			
	11—6200	Шатун с крышкой и втулкой в сборе 1, 3 и 5	3
5	11—6201	Шатун с крышкой и втулкой в сборе 2, 4 и 6	3
6	12—1004052-А	Втулка шатуна	6
7	11—6214-А	Болт шатуна	12
9	11—6212	Гайка шатуна	12
8	258039-П	Шплинт 3×20	12

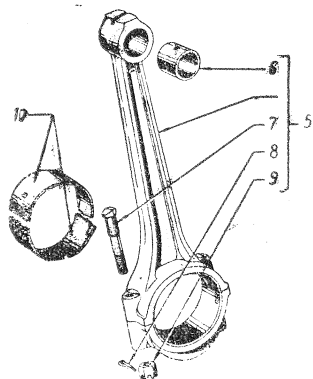
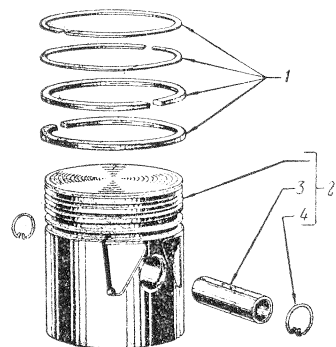


Рис. 4. Поршни и шатуны

Номер на рисунке	№ детали	Наименование	Количество на подгруппу
2	12—1004014-Б1	Поршень с пальцем и стопорными кольцами в сборе диаметром 81,88 мм	6
	12—1004014-АР-1	Поршень с пальцем и стопорными кольцами в сборе диаметром 82,00 мм	6
	12—1004014-БР-1	Поршень с пальцем и стопорными кольцами в сборе диаметром 82,08 мм	6
	12—1004014-ВР-11	Поршень с пальцем и стопорными кольцами в сборе диаметром 82,12 мм	6
	12—1004014-ГР-1	Поршень с пальцем и стопорными кольцами в сборе диаметром 82,24 мм	6
	12—1004014-ДР-1	Поршень с пальцем и стопорными кольцами в сборе диаметром 82,36 мм	6
	12—1004014-ЕР-1	Поршень с пальцем и стопорными кольцами в сборе диаметром 82,50 мм	6
	12—1004014-ЖР-1	Поршень с пальцем и стопорными кольцами в сборе диаметром 82,58 мм	6
	12—1004014-ИР-1	Поршень с пальцем и стопорными кольцами в сборе диаметром 82,62 мм	6
	12—1004014-КР-1	Поршень с пальцем и стопорными кольцами в сборе диаметром 82,80 мм	6
	12—1004014-ЛР-1	Поршень с пальцем и стопорными кольцами в сборе диаметром 83,00 мм	6
	12—1004014-МР-1	Поршень с пальцем и стопорными кольцами в сборе диаметром 83,25 мм	6
12—1004014-НР-1	Поршень с пальцем и стопорными кольцами в сборе диаметром 83,50 мм	6	
4 3	12—1004022-Б	Кольцо стопорное поршневого пальца	12
	11—6135-А	Палец поршневой диаметром 22 мм	6
	11—6135-БР	Палец поршневой диаметром 22,08 мм	6
	11—6135-ВР	Палец поршневой диаметром 22,12 мм	6
	11—6135-ГР	Палец поршневой диаметром 22,20 мм	6
	12—1000101-Б	Кольца поршневые диаметром 81,88 мм (комплект на 1 двигатель)	1
	12—1000101-ВР	Кольца поршневые диаметром 82,25 мм (комплект на 1 двигатель)	1
	12—1000101-ЕР	Кольца поршневые диаметром 82,50 мм (комплект на 1 двигатель)	1
	12—1000101-ИР	Кольца поршневые диаметром 82,80 мм (комплект на 1 двигатель)	1
	12—1000101-ЛР	Кольца поршневые диаметром 83,00 мм (комплект на 1 двигатель)	1
	12—1000101-МР	Кольца поршневые диаметром 83,25 мм (комплект на 1 двигатель)	1
	12—1000101-НР	Кольца поршневые диаметром 83,50 мм (комплект на 1 двигатель)	1
1	12—1004024-Б	Кольца поршневые диаметром 81,88 мм (комплект на 1 поршень) *	6
	12—1004024-ВР	Кольца поршневые диаметром 82,25 мм (комплект на 1 поршень) *	6
	12—1004024-ЕР	Кольца поршневые диаметром 82,50 мм (комплект на 1 поршень) *	6
	12—1004024-ИР	Кольца поршневые диаметром 82,80 мм (комплект на 1 поршень) *	6
	12—1004024-ЛР	Кольца поршневые диаметром 83,00 мм (комплект на 1 поршень) *	6
	12—1004024-МР	Кольца поршневые диаметром 83,25 мм (комплект на 1 поршень) *	6

* Поршневые кольца заменяются только комплектно.

Номер на рисунке	№ детали	Наименование	Количество на подгруппу
10	12—1004024-HP	Кольца поршневые диаметром 83,50 мм (комплект на 1 поршень) *	6
	12—1004057-A2	Вкладыши шатуна диаметром 51,50 мм (комплект на 1 шатун)	6
	12—1004057-БP	Вкладыши шатуна диаметром 51,45 мм (комплект на 1 шатун)	6
	12—1004057-BP	Вкладыши шатуна диаметром 51,25 мм (комплект на 1 шатун)	6
	12—1004057-ГP	Вкладыши шатуна диаметром 51,20 мм (комплект на 1 шатун)	6
	12—1004057-ДP	Вкладыши шатуна диаметром 51,00 мм (комплект на 1 шатун)	6
	12—1004057-EP	Вкладыши шатуна диаметром 50,75 мм (комплект на 1 шатун)	6
	12—1004057-ЖP	Вкладыши шатуна диаметром 50,50 мм (комплект на 1 шатун)	6
	12—1004057-HP	Вкладыши шатуна диаметром 50,25 мм (комплект на 1 шатун)	6
	12—1004057-КP	Вкладыши шатуна диаметром 50,00 мм (комплект на 1 шатун)	6
	12—1004057-ДБP1	Заготовка шатунных вкладышей диаметром от 51,50 до 51,00 мм (комплект)	6
	12—1004057-ИБP1	Заготовка шатунных вкладышей диаметром от 51,00 до 50,25 мм (комплект)	6
	Подгруппа 1005. Вал коленчатый и маховик (рис. 5)		
4	11—6303-A	Вал коленчатый	1
9	11—6306-A2	Шестерня распределительная коленчатого вала	1
22	260430-П	Шпонка $\Phi 25 \times 6$ сегментная распределительной шестерни коленчатого вала	1
8	11—6307	Шайба упорная коленчатого вала	1
6	11—6308-A5	Шайба упорного подшипника коленчатого вала передняя	1
7	258611-П18	Штифт 4×10 передней шайбы упорного подшипника	1

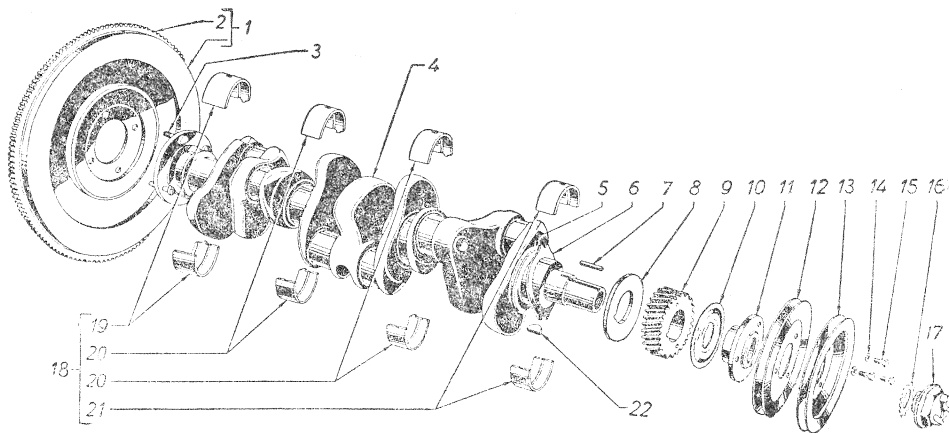


Рис. 5. Коленчатый вал и маховик

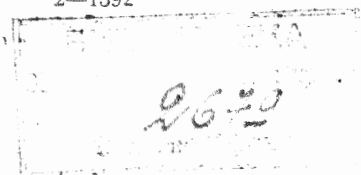
* Поршневые кольца заменяются только комплектно.

Номер на рисунке	№ детали	Наименование	Количество на подгруппу
5	11—6309-A5	Шайба упорного подшипника коленчатого вала задняя	1
10	11—6310	Маслоотражатель коленчатого вала	1
36*	51—1005034-A	Сальник передний коленчатого вала	1
11	11—6313-A2	Ступица шкивов коленчатого вала	1
17	12—1005053	Храповик коленчатого вала	1
7	296140-П	Шпонка 8×6×28 призматическая шкивов коленчатого вала	1
12	12—1005060-A2	Шкив коленчатого вала задний	1
13	40—1005061	Шкив коленчатого вала передний	1
15	201454-П8	Болт М8×1,25×16 крепления шкивов коленчатого вала	3
14	252135-П2	Шайба диаметром 8 мм пружинная	3
1	51—1005115	Маховик с зубчатым ободом в сборе	1
2	11—6384-A	Обод маховика зубчатый	1
3	11—6387	Болт крепления маховика	4
	292797-П	Гайка М11×1 болта маховика	4
	258025-П	Шплинт 2,5×20 гайки болта	4
	М—7600	Подшипник шариковый переднего конца ведущего вала коробки передач (ГПЗ-60203)	1
41*	51—1005142	Штифт передней шайбы упорного подшипника коленчатого вала	1
40*	51—1005188	Пружина штифта передней шайбы упорного подшипника коленчатого вала	1
42*	51—1005189	Втулка штифта передней шайбы упорного подшипника коленчатого вала	1
18	12—1000102-A3	Вкладыши коренных подшипников диаметром 64,00 мм (комплект на 1 двигатель)	1
	12—1000102-БР	Вкладыши коренных подшипников диаметром 63,95 мм (комплект на 1 двигатель)	1
	12—1000102-ВР	Вкладыши коренных подшипников диаметром 63,75 мм (комплект на 1 двигатель)	1
	12—1000102-ГР	Вкладыши коренных подшипников диаметром 63,70 мм (комплект на 1 двигатель)	1
	12—1000102-ДР	Вкладыши коренных подшипников диаметром 63,50 мм (комплект на 1 двигатель)	1
	12—1000102-ЕР	Вкладыши коренных подшипников диаметром 63,25 мм (комплект на 1 двигатель)	1
	12—1000102-ЖР	Вкладыши коренных подшипников диаметром 63,00 мм (комплект на 1 двигатель)	1
	12—1000102-ИР	Вкладыши коренных подшипников диаметром 62,75 мм (комплект на 1 двигатель)	1
	12—1000102-КР	Вкладыши коренных подшипников диаметром 62,50 мм (комплект на 1 двигатель)	1
	12—1000102-ДБР-I	Заготовка для вкладышей коренных подшипников диаметром от 64,00 до 63,50 мм (комплект на 1 двигатель)	1
	12—1000102-ИБР-I	Заготовка для вкладышей коренных подшипников диаметром от 63,50 до 62,75 мм (комплект на 1 двигатель)	1
21	12—1005131-A2	Вкладыши переднего подшипника коленчатого вала диаметром 64,00 мм, комплект	1
	12—1005131-БР	Вкладыши переднего подшипника коленчатого вала диаметром 63,95 мм, комплект	1
	12—1005131-ВР	Вкладыши переднего подшипника коленчатого вала диаметром 63,75 мм, комплект	1
	12—1005131-ГР	Вкладыши переднего подшипника коленчатого вала диаметром 63,70 мм, комплект	1

* См. рис. 2.

Номер на рисунке	№ детали	Наименование	Количество на подгруппу
20	12—1005131-ДР	Вкладыши переднего подшипника коленчатого вала диаметром 63,50 мм, комплект	1
	12—1005131-ЕР	Вкладыши переднего подшипника коленчатого вала диаметром 63,25 мм, комплект	1
	12—1005131-ЖР	Вкладыши переднего подшипника коленчатого вала диаметром 63,00 мм, комплект	1
	12—1005131-ИР	Вкладыши переднего подшипника коленчатого вала диаметром 62,75 мм, комплект	1
	12—1005131-КР	Вкладыши переднего подшипника коленчатого вала диаметром 62,50 мм, комплект	1
	12—1005133-А2	Вкладыши среднего подшипника коленчатого вала диаметром 64,00 мм, комплект	2
	12—1005133-БР	Вкладыши среднего подшипника коленчатого вала диаметром 63,95 мм, комплект	2
	12—1005133-ВР	Вкладыши среднего подшипника коленчатого вала диаметром 63,75 мм, комплект	2
	12—1005133-ГР	Вкладыши среднего подшипника коленчатого вала диаметром 63,70 мм, комплект	2
	12—1005133-ДР	Вкладыши среднего подшипника коленчатого вала диаметром 63,50 мм, комплект	2
	12—1005133-ЕР	Вкладыши среднего подшипника коленчатого вала диаметром 63,25 мм, комплект	2
	12—1005133-ЖР	Вкладыши среднего подшипника коленчатого вала диаметром 63,00 мм, комплект	2
	12—1005133-ИР	Вкладыши среднего подшипника коленчатого вала диаметром 62,75 мм, комплект	2
	12—1005133-КР	Вкладыши среднего подшипника коленчатого вала диаметром 62,50 мм, комплект	2
19	12—1005134-А3	Вкладыши заднего подшипника коленчатого вала диаметром 64,00 мм, комплект	1
	12—1005134-БР	Вкладыши заднего подшипника коленчатого вала диаметром 63,95 мм, комплект	1
	12—1005134-ВР	Вкладыши заднего подшипника коленчатого вала диаметром 63,75 мм, комплект	1
	12—1005134-ГР	Вкладыши заднего подшипника коленчатого вала диаметром 63,70 мм, комплект	1
	12—1005134-ДР	Вкладыши заднего подшипника коленчатого вала диаметром 63,50 мм, комплект	1
	12—1005134-ЕР	Вкладыши заднего подшипника коленчатого вала диаметром 63,25 мм, комплект	1
	12—1005134-ЖР	Вкладыши заднего подшипника коленчатого вала диаметром 63,00 мм, комплект	1
	12—1005134-ИР	Вкладыши заднего подшипника коленчатого вала диаметром 62,75 мм, комплект	1
22*	11—6335-Б	Прокладка уплотнительная крышки заднего подшипника коленчатого вала правая	1
	11—6336-Б	Прокладка уплотнительная крышки заднего подшипника коленчатого вала левая	1
19*	11—6699	Держатель сальника заднего подшипника коленчатого вала	2
18*	20Е—1005154	Набивка сальника заднего подшипника коленчатого вала	2
20*	290489-П	Болт М6×1×12 держателя сальника заднего подшипника коленчатого вала	6
21*	252174-П8	Шайба диаметром 6 мм пружинная с внутренними зубцами	6

* См. рис. 2.



Номер на рисунке	№ детали	Наименование	Количество на подгруппу
23*	11—6340	Пластина запорная болтов крепления заднего подшипника коленчатого вала	1
30*	291058-П	Болт М14×2×75 крепления подшипников коленчатого вала переднего и среднего	6
31*	293398-П18 291059-П	Шайба диаметром 15 мм плоская специальная Болт М14×75 заднего подшипника коленчатого вала	10 2
Подгруппа 1006. Вал распределительный (рис. 6)			
1	12—1006015-Б1	Вал распределительный	1
4	11—6252 201456-П2	Фланец упорный распределительного вала Болт М8×1,25×20 крепления упорного фланца распределительного вала	1 2
	252135-П2	Шайба диаметром 8 мм пружинная	2
5	11—6255	Кольцо распорное распределительного вала	1
6	11—6256-А2	Шестерня распределительного вала	1
3	260417-П	Шпонка 5×22 сегментная шестерни распределительного вала	1
7	11—6258	Шайба крепления шестерни распределительного вала	1
9	201561-П	Болт М12×1,25×25 крепления шестерни распределительного вала	1
8	252177-П8	Шайба диаметром 12 мм пружинная с внутренними зубцами	1
2	12—1000103-Р3	Комплект втулок распределительного вала на 1 двигатель	1
32*	11—6094	Трубка смазки распределительных шестерен	1
33*	11—6095	Хомутик трубки смазки распределительных шестерен	1
	290489-П	Болт М6×1×12 крепления трубки смазки распределительных шестерен	1
	252174-П8	Шайба диаметром 6 мм пружинная с внутренними зубцами	1

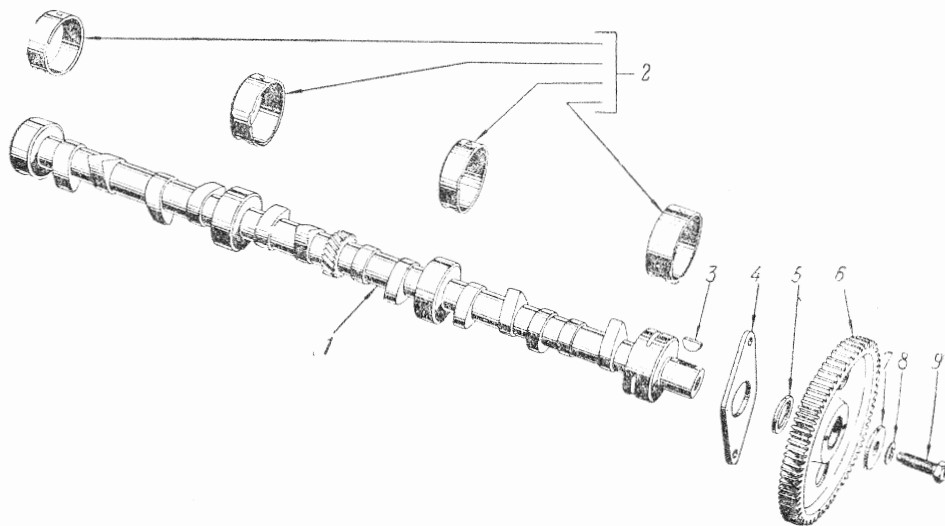


Рис. 6. Распределительный вал

* См. рис. 2.

Номер на рисунке	№ детали	Наименование	Количество на подгруппу
Подгруппа 1007. Клапаны и толкатели (рис. 7)			
1	70—6504-Б	Клапан впускной	6
2	70—6505-Б	Клапан выпускной	6
3	70—6513	Пружина клапана	12
4	11—6514-А1	Тарелка пружины клапана	12
8	11—6512	Сухарь клапана	24
9	70—6057-ВР	Седло выпускного клапана, увеличенное на 0,25 мм	6
10	12—1007032	Втулка направляющая клапана	12
7	12—1007045	Толкатель клапана с регулировочным болтом в сборе	12
	12—1007045-ЕР	Толкатель клапана с регулировочным болтом в сборе, увеличенный на 0,2 мм	12
	12—1007045-ЖР	Толкатель клапана с регулировочным болтом в сборе, увеличенный на 0,5 мм	12
	12—1007045-ИР	Толкатель клапана с регулировочным болтом в сборе, увеличенный на 0,8 мм	12
5	12—1007075-Б2	Болт регулировочный толкателя клапана	12
6	11—6516-А	Гайка 1М9×1 регулировочного болта	12

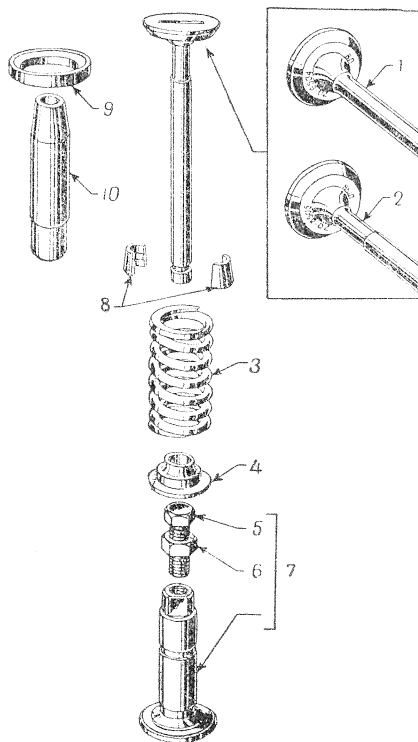


Рис. 7. Клапаны и толкатели

Номер на рисунке	№ детали	Наименование	Количество на подгруппу
Подгруппа 1008-А. Газопровод (рис. 8)			
	51—1008010-Е или 51—1008010-Д	Газопровод двигателя в сборе (с ручной регулировкой подогрева смеси)	1
9	12—1008080	Газопровод двигателя в сборе (с автоматической регулировкой подогрева смеси)	1
8	12—1008084	Прокладка газопровода средняя	1
7	291798-П	Прокладка газопровода крайняя	2
4	292782-П	Шпилька крепления газопровода	11
5	293318-П	Гайка М10×1 латунная	11
6	51—1008014-Д	Шайба диаметром 10 мм плоская специальная	10
3	12—1008019-Б	Труба впускная с пробками в сборе	1
2	291814-П	Прокладка между впускной трубой и выпускным коллектором	1
13	292782-П	Шпилька крепления впускной трубы к выпускному коллектору	4
1	51—1008024	Гайка М10×1 латунная	4
12	291678-П	Коллектор выпускной с заслонкой в сборе (с ручной регулировкой подогрева смеси)	1
11	293236-П	Шпилька крепления сектора заслонки подогрева смеси	1
14	252004-П	Шайба диаметром 7 мм нижняя	1
15	250533-П8	Шайба диаметром 7 мм верхняя	1
10	51—1008130	Гайка М6×0,75 латунная	1
		Втулка направляющая впускной трубы	1

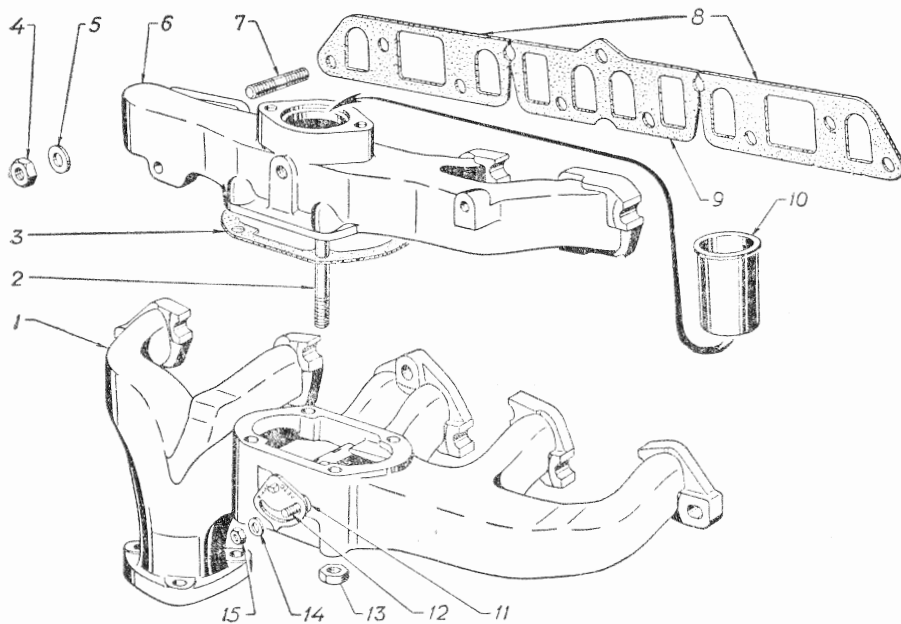


Рис. 8. Газопровод

Номер на рисунке	№ детали	Наименование	Количество на подгруппу
Подгруппа 1009. Картер масляный (рис. 9)			
11	40—1009010-A2	Картер масляный	1
9	296507-П8	Пробка 1М22×1,5 маслосливного отверстия картера	1
10	297282-П	Прокладка диаметром 22 мм пробки	1
1 и 7	11—6701	Прокладки масляного картера передняя и задняя	2
14	11—6710	Прокладка масляного картера правая	1
6	11—6711	Прокладка масляного картера левая	1
13	201456-П8	Болт М8×1,25×20 крепления масляного картера к блоку цилиндра	20
12	252135-П2	Шайба диаметром 8 мм пружинная	20
5	51—1009065-А	Скоба уплотнения передней части масляного картера	1
4	51—1009066	Прокладка скобы уплотнения передней части масляного картера	2
8	222527-П8	Винт М6×1×20 крепления скобы уплотнения передней части масляного картера	2
	252174-П8	Шайба диаметром 6 мм пружинная с внутренними зубцами	2
2	51—1009050-Б2	Указатель уровня масла	1
3	70—6752	Шайба уплотнительная указателя уровня масла	1

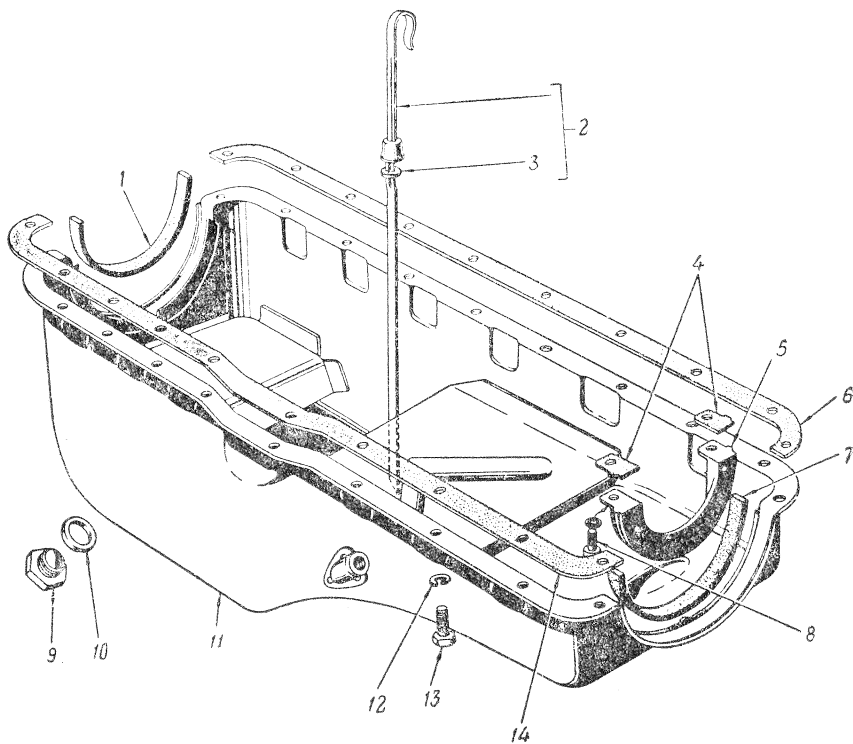


Рис. 9. Масляный картер

Номер на рисунке	№ детали	Наименование	Количество на подгруппу
		Подгруппа 1010. Маслоприемник (рис. 10)	
5	11—6660 258040-П	Маслоприемник в сборе	1
4	11—6643-А	Шплинт 3×25 разводной крепления маслоприемника к патрубку приемной трубки	1
3	11—6640	Патрубок приемной трубки масляного насоса	1
		Трубка приемная масляного насоса	1

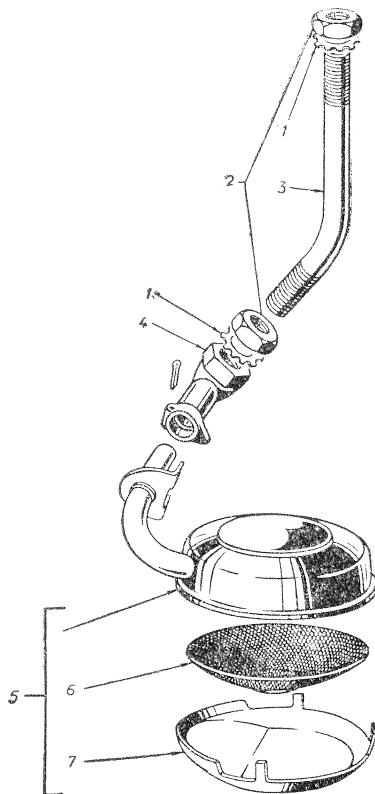


Рис. 10. Маслоприемник

2	250636-П	Контргайка 1М16×1,5 приемной трубки масляного насоса	2
6	11—6669	Сетка маслоприемника	1
7	11—6661	Поддон маслоприемника	1
1	252239-П8	Шайба диаметром 16 мм пружинная с наружными зубцами	2
		Подгруппа 1011. Насос масляный (рис. 11)	
11	40—1011010-А2	Насос масляный в сборе	1
16	11—6605-А1 201499-П8	Прокладка масляного насоса	1
		Болт М10×1,5×30 крепления масляного насоса	2
17	252136-П2	Шайба диаметром 10 мм пружинная	2

Номер на рисунке	№ детали	Наименование	Количество на подгруппу
8	70—6603-Б	Корпус масляного насоса с осью ведомой шестерни в сборе	1
15	70—6608-Б	Валик масляного насоса с ведущей шестерней в сборе	1
18	258926-П	Штифт диаметром 3×18 шестерни масляного насоса	1
7	70—6613-В	Шестерня масляного насоса	2
9	11—6551	Шестерня привода масляного насоса и распределителя	1
10	258616-П	Штифт 4×22 цилиндрической шестерни привода масляного насоса	1
6	40—1011050-А	Крышка масляного насоса с редукционным клапаном в сборе	1
14	70—6617-А1	Прокладка крышки масляного насоса	1
13	201458-П8	Болт М8×1,25×25 крепления крышки масляного насоса	4
12	252135-П2	Шайба диаметром 8 мм пружинная	4
3	51—1011058	Пружина редукционного клапана	1
4	353094-5	Шарик диаметром 15,081 мм редукционного клапана	1
1	296496-П8	Пробка М18×1,5×12 редукционного клапана	1
2	293469-П	Шайба диаметром 18 мм пробки	1
5	51—1011061	Направляющий колпачок пружины редукционного клапана	1

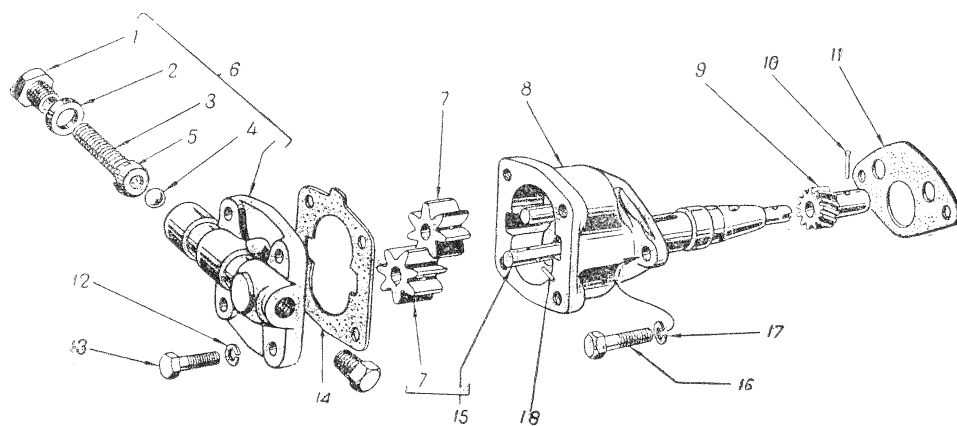


Рис. 11. Масляный насос

Подгруппа 1012. Фильтр масляный грубой очистки (рис. 12)			
40—1011020	Фильтр масляный грубой очистки в сборе (МФВ—1012010)		1
7	12—1012080-Б	Прокладка корпуса масляного фильтра грубой очистки	1
9	201458-П8	Болт М8×1,25×25 крепления масляного фильтра грубой очистки	4
8	252135-П2	Шайба диаметром 8 мм пружинная	4
10	МФ1—1012015	Корпус масляного фильтра грубой очистки	1
12	202—6092	Пружина переусного клапана масляного фильтра грубой очистки	1

Номер на рисунке	№ детали	Наименование	Количество на полуштуку
11	353087-S	Шарик диаметром 11,9 мм перепускного клапана масляного фильтра грубой очистки	1
15	250764-П8	Гайка М6×1 крепления рукоятки масляного фильтра	1
16	И2—3901004	Шайба Φ 6 плоская	1
18	МФ1—1012043-Г	Пружина рукоятки масляного фильтра грубой очистки	1
4	МФ1—1012054	Шайба направляющая фильтрующего элемента масляного фильтра грубой очистки	1
30	МФ1—1012056	Шайба зажимная фильтрующего элемента масляного фильтра грубой очистки	1
14	296499-П8	Пробка 1М18×1,5×12 перепускного клапана масляного фильтра грубой очистки	1

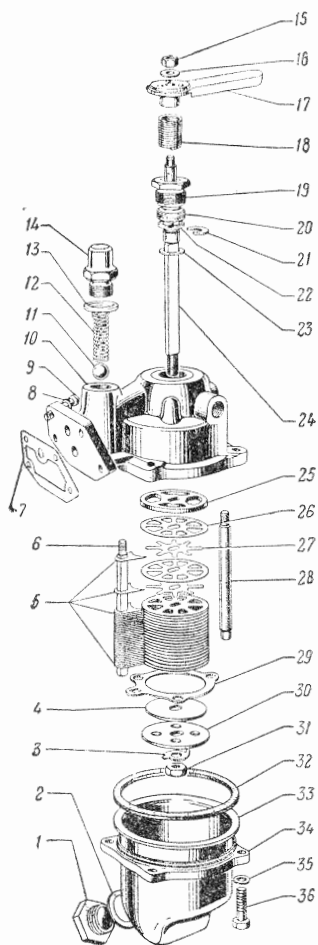


Рис. 12. Масляный фильтр грубой очистки

Номер на рисунке	№ детали	Наименование	Количество на подгруппу
13	293469-П	Шайба диаметром 18 мм	1
28	МФ1В—1012026	Стойка фильтрующего элемента масляного филь- тра грубой очистки	3
6	МФ1В—1012027	Стержень счищающих пластин масляного филь- тра грубой очистки	1
24	МФ1В—1012031	Валик масляного фильтра грубой очистки	1
17	20Е—1012032	Рукоятка масляного фильтра грубой очистки в сборе	1
23	293346-П	Шайба диаметром 12 мм упорная валика масляного фильтра грубой очистки	1
21	МФ1—1012036	Шайба замковая валика масляного фильтра гру- бой очистки	1
22	МФ1—1012037	Шайба сальника масляного фильтра грубой очистки	1
20	МФ1—1012038	Сальник валика масляного фильтра грубой очистки	1
19	МФ1—1012039-Г	Гайка сальника масляного фильтра грубой очистки	1
26	МФ1—1012051	Пластина фильтрующая масляного фильтра гру- бой очистки	172
27	МФ1—1012052	Пластина промежуточная масляного фильтра грубой очистки	171
5	МФ1—1012053	Пластина счищающая масляного фильтра гру- бой очистки	171
25	МФ1—1012055-А	Шайба упорная фильтрующего элемента мас- ляного фильтра грубой очистки	1
3	МФ1—1012058	Шайба стопорная	1
29	МФ1—1012059-А	Пластина опорная фильтрующего элемента ма- сляного фильтра грубой очистки	1
31	250765-П2	Гайка М8×1,95 валика масляного фильтра грубой очистки	1
33	40—1012062	Отстойник масляного фильтра грубой очистки	1
1	296495-П8	Пробка М18×1,5 спускного отверстия ма- сляного фильтра грубой очистки	1
2	293469-П	Прокладка диаметром 18 мм пробки	1
34	МФ1—1012067	Фланец отстойника масляного фильтра грубой очистки	1
32	МФ1—1012068	Прокладка отстойника масляного фильтра гру- бой очистки	1
36	201460-П8	Болт М8×1,25×30 крепления отстойника ма- сляного фильтра грубой очистки	4
35	293271-П8	Шайба диаметром 8 мм плоская	4
—	257853-П	Шплинт — проволока ϕ 1,2×175	1
Подгруппа 1013. Радиатор масляный (рис. 13)			
11	40—1013010-А	Радиатор масляный в сборе	1
10	201452-П8	Болт М8×1,25×12 крепления масляного ра- диатора	4
9	252155-П2	Шайба диаметром 8 мм пружинная	4
1	63—1013095	Клапан масляного радиатора в сборе	1
4	202—6092	Пружина клапана масляного радиатора	1
5	353087-С	Шарик диаметром 11,9 мм клапана мас- ляного радиатора	1
2	296499-П2	Пробка М18×1,5×12 клапана масляного радиатора	1
3	293469-П	Шайба диаметром 18 мм пробки клапана масляного радиатора	1

Номер на рисунке	№ детали	Наименование	Количество на подгруппу
6	63—1013100-A2	Шланг масляного радиатора в сборе	2
8	298427-П8	Штуцер двойной сливного патрубка масляного радиатора	1
7	51—1013140	Краник запорный масляного радиатора в сборе	1

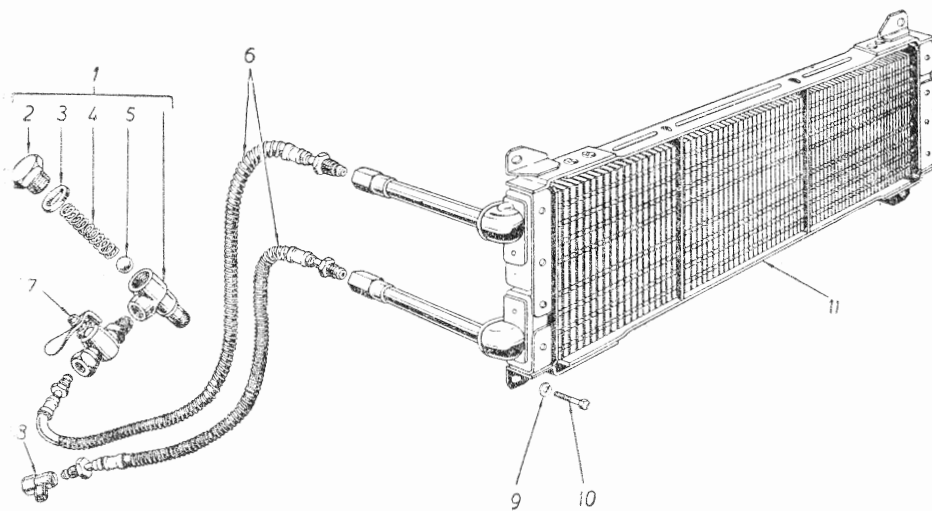


Рис. 13. Масляный радиатор

		Подгруппа 1014. Вентиляция картера (рис. 14)	
10	51—1014048-Б	Корпус клапана вентиляции картера с клапаном в сборе	1

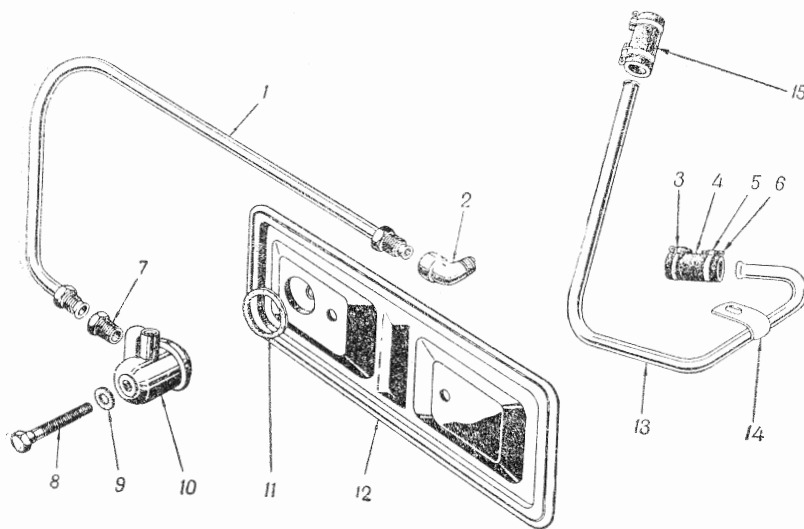


Рис. 14. Вентиляция картера

Номер на рисунке	№ детали	Наименование	Количество на подгруппу
11	51—1014053	Прокладка корпуса клапана вентиляции картера	1
8	200271-П8	Болт М8×1,25×60 крепления корпуса клапана вентиляции картера	1
9	293264-П	Шайба диаметром 8 мм фибровая	1
1	51—1014055-Б	Трубка вентиляции картера вытяжная с гайками в сборе	1
7	280024-П8	Штуцер прямой	1
2	298494-П	Штуцер угловой	1
13	40—1014068	Трубка вентиляции картера соединительная . .	1
14	51—1014071-Б	Скоба крепления соединительной трубки вентиляции картера	1
4	51—1014075	Шланг соединительной трубки вентиляции картера	1
5	297582-П8	Лента стяжная хомутика шланга соединительной трубки вентиляции картера . .	4
3	297580-П8	Пряжка хомутика	4
6	297575-П8	Шплинт хомутика	4
15	64—6784-Е	Шланг соединительной трубы вентиляции картера	1
Подгруппа 1015. Пусковое оборудование двигателя (рис. 15)			
5	40—1015010-Б	Котел пускового подогревателя в сборе . . .	1
6	201457-П8	Болт М8×1,25×22 крепления котла пускового подогревателя	4
	252005-П2	Шайба диаметром 8 мм плоская	4

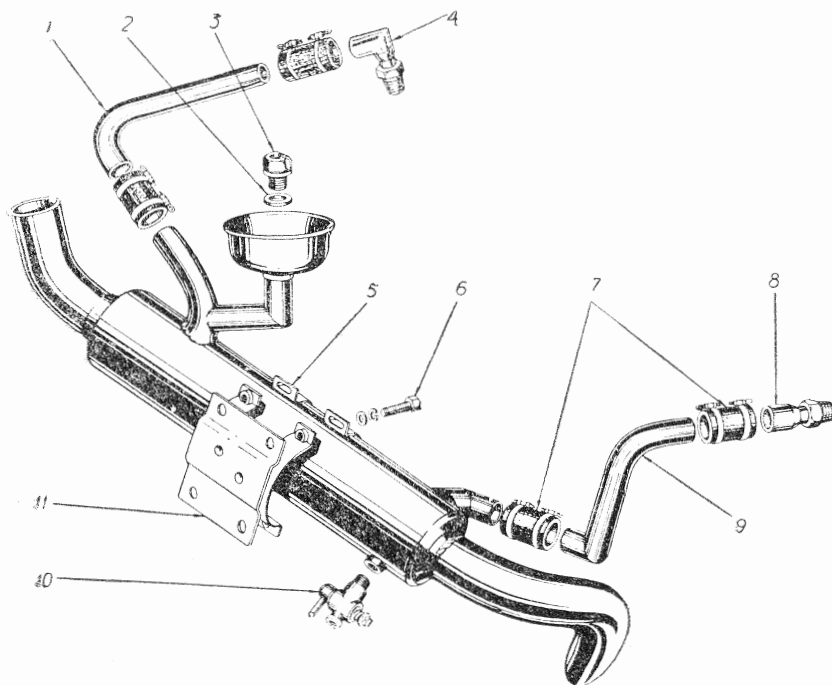


Рис. 15. Пусковое оборудование двигателя

Номер на рисунке	№ детали	Наименование	Количество на подгруппу
3	252155-П2	Шайба диаметром 8 мм пружинная	4
	296497-П	Пробка 1М18×1,5×12 специальная наливной трубы котла пускового подогревателя	1
2	51—1015064	Прокладка диаметром 18 мм пробки котла пускового подогревателя	1
11	40—1015070-Б	Кронштейн котла пускового подогревателя в сборе	1
	201455-П8	Болт М8×1,25×18 крепления кронштейна котла пускового подогревателя	4
1	252135-П2	Шайба диаметром 8 мм пружинная	4
	252005-П2	Шайба диаметром 8 мм плоская	4
	40—1015078-В	Труба подводящая котла пускового подогревателя	1
9	40—1015080-Б	Труба отводящая котла пускового подогревателя в сборе	1
8	51—1015085-Б	Штуцер пускового подогревателя в сборе	1
7	060—149645	Шланг трубы котла пускового подогревателя	4
	297586-П8	Лента стяжная хомутика для шлангов	8
4	297580-П8	Пряжка хомутика	8
	297575-П8	Шплинт хомутика	8
	51—1015100-В	Лампа пускового подогревателя в сборе	1
	40—1015085	Штуцер пускового подогревателя в сборе угловой	1
Подгруппа 1017. Фильтр масляный тонкой очистки (рис. 16)			
10	12—1017010-А	Фильтр масляный тонкой очистки в сборе	1
	201482-П8	Болт М8×1×35 крепления масляного фильтра тонкой очистки	1
13	251107-П8	Гайка М8×1	1
12	20—1017087	Хомут крепления масляного фильтра тонкой очистки	2
9	12—1017015-А	Корпус масляного фильтра тонкой очистки	1
16	353052-С8	Пробка К-1/4"—18 сливного отверстия масляного фильтра тонкой очистки	1
6	51—1017035-А3	Элемент фильтрующий масляного фильтра тонкой очистки в сборе	1
8	51—1017067	Трубка распорная фильтрующего элемента масляного фильтра тонкой очистки	1
7	252016-П	Шайба диаметром 14 мм опорная фильтрующего элемента масляного фильтра тонкой очистки	1
3	51—1017025	Крышка масляного фильтра тонкой очистки	1
1	51—1017026	Болт крышки масляного фильтра тонкой очистки стяжной	1
2	297216-П	Шайба диаметром 16 мм фибровая	1
5	51—1017028	Пружина распорная масляного фильтра тонкой очистки	1
4	51—1017065	Прокладка крышки масляного фильтра тонкой очистки	1
19	20—1017120	Шланг впускной масляного фильтра тонкой очистки в сборе	1
20	20—1017124	Шланг выпускной масляного фильтра тонкой очистки в сборе	1
15	298458-П8	Штуцер прямой крепления впускного шланга к крышке масляного насоса	1

Номер на рисунке	№ детали	Наименование	Количество на подгруппу
14	298493-П	Штуцер угловой крепления впускного и выпускного шлангов к фильтру тонкой очистки	2
21	298427-П	Штуцер двойной крепления выпускного шланга и шланга масляного радиатора к масляному картеру	1
17	63—1013119	Скоба соединительная шлангов масляного фильтра тонкой очистки	2
18	220105-П8	Винт М6×1×16 соединительной скобы шлангов масляного фильтра тонкой очистки	1
	250608-П	Гайка М6×1	1
	252134-П2	Шайба диаметром 6 мм пружинная	1
11	12—1017091	Кронштейн масляного фильтра тонкой очистки	1

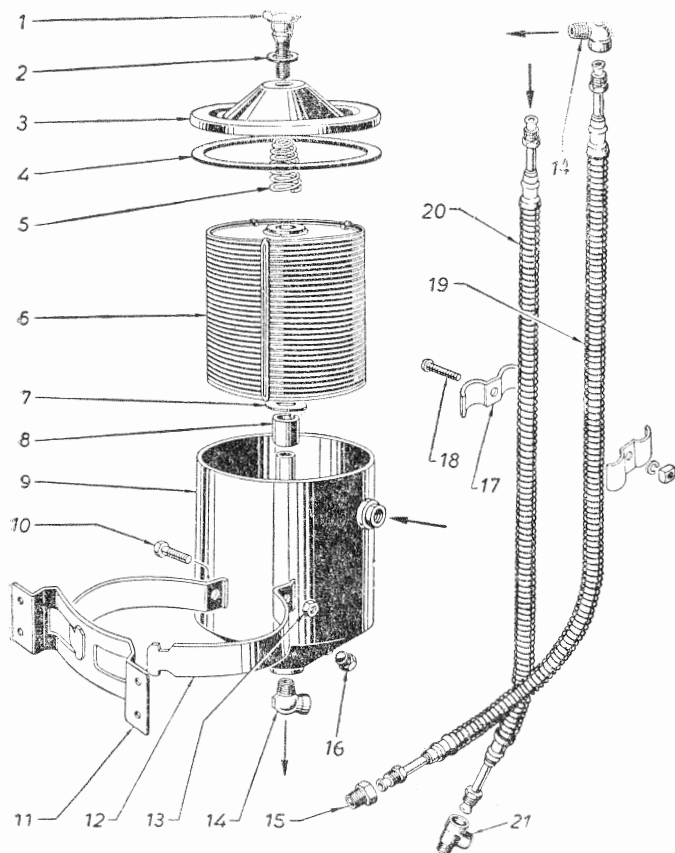


Рис. 16. Масляный фильтр тонкой очистки

ГРУППА 11. СИСТЕМА ПИТАНИЯ

Подгруппа 1101-Б. Бак бензиновый

(рис. 17)

1	40—1001010-Б1	Бак бензиновый в сборе (с заглушками)	1
	353052-S8	Пробка 1/4" — 18 сливная бензинового бака	1
32	40—1101060-Б	Труба наливная бензинового бака	1
28	69—1102160	Пробка бензинового бака	1

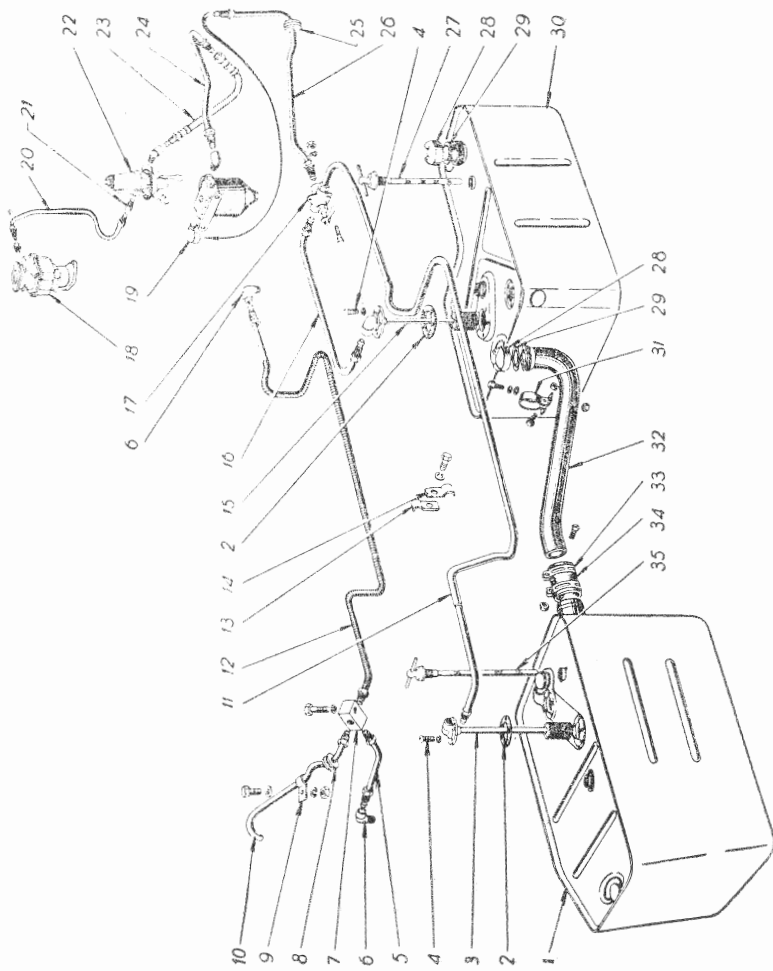


Рис. 17. Бензиновые баки и бензопровод

Номер на рисунке	№ детали	Наименование	Количество на подгруппу
29	69—1102075	Прокладка пробки бензинового бака	1
	40—1101156-Б	Фильтр горловины бензинового бака	1
34	51—1101070	Шланг наливной трубы бензинового бака	1
33	288020-П	Хомутик соединительного шланга наливной трубы	2
	220088-П8	Винт М5×0,8×35 крепления хомутика соединительного шланга	2
	251084-П8	Гайка М5×0,8	2
31	40—1101074-Б	Хомут крепления наливной трубы	1
	201455-П8	Болт М8×1,25×18 стяжной хомута	1
	251106-П8	Гайка М8×1,25	1
	252155-П2	Шайба диаметром 8 мм пружинная	1
	201456-П8	Болт М8×1,25×20 крепления хомута	2
	251106-П	Гайка М8×1,25	2
	252005-П	Шайба диаметром 8 мм плоская	1
	252155-П2	Шайба диаметром 8 мм пружинная	2
35	40—1101130-Б	Указатель уровня бензина	1
5	40—1101067-Б	Трубка воздушная бензинового бака в сборе	1
6	280083-П	Штуцер угловой воздушной трубки	1
	20—3506005	Штуцер переходной воздушной трубки	1
7	51—3506033	Тройник воздушной трубки бензинового бака	1
	201501-П	Болт М10×1,5×35 крепления тройника воздушной трубки	1
	252156-П2	Шайба диаметром 10 мм пружинная	1
	293318-П	Шайба диаметром 10 мм плоская	1
10	40—1101076	Трубка воздушная бензинового бака выводная с гайками в сборе	1
8	20—1703045	Втулка воздушной трубки	1
9	40—1310245	Скоба крепления воздушной трубки	1
	201456-П8	Болт М8×1,25×20 крепления скобы	1
	250765-П8	Гайка М8×1,25	1
	293277-П	Шайба диаметром 8 мм плоская	1
	252155-П2	Шайба диаметром 8 мм пружинная	1
4	290386-П8	Винт М5×0,8×14 крепления фланца приемной трубки и реостата указателя уровня бензина	10
	293196-П	Шайба диаметром 5 мм плоская	10
Подгруппа 1102-Б. Бак бензиновый			
дополнительный			
(рис. 17)			
30	40—1102010-Б1	Бак бензиновый дополнительный в сборе	1
	353052-S8	Пробка 1/4"—18 сливная дополнительного бензинового бака	1
28	69—1102160	Пробка бензинового бака	1
29	69—1102075	Прокладка пробки бензинового бака	1
	40—1101156-Б	Фильтр горловины бензинового бака	1
12	40—1102067	Трубка воздушная дополнительного бензинового бака в сборе	1
6	280083-П	Штуцер угловой воздушной трубки	1
27	40—1102130-Б	Указатель уровня бензина	1
4	290386-П8	Винт М5×0,8×14 крепления фланца приемной трубки и реостата указателя уровня бензина	10
	293196-П2	Шайба диаметром 5 мм плоская	10

Номер на рисунке	№ детали	Наименование	Количество на подгруппу
Подгруппа 1104. Бензинопровод (рис. 17)			
17	51—1104160 201418-П8	Краник тройной бензиновый в сборе	1
		Болт М6×1×16 крепления тройного бензинового краника	2
	250608-П8	Гайка М6×1	2
	252134-П2	Шайба диаметром 6,5 мм пружинная	2
26	40—1104080	Трубка бензинопровода от тройного бензинового краника к отстойнику в сборе	1
25	АА—17266	Втулка защитная трубки от тройного бензокраника к отстойнику	1
19	280084-П8	Штуцер угловой для присоединения трубки бензинопровода к отстойнику	2
24	40—1104085-А	Трубка бензинопровода от бензинового отстойника с гайками в сборе	1
20	51—1104130-В	Трубка от бензинового насоса к карбюратору с гайками в сборе	1
23	51—1104100-А2	Шланг гибкий бензинопровода в сборе	1
3	40—1104012	Трубка приемная бензинопровода от основного бензинового бака с фильтром в сборе	1
15	40—1104013	Трубка приемная от дополнительного бака с фильтром в сборе	1
11	40—1104070-Б	Трубка бензинопровода от основного бензинового бака в сборе	1
16	40—1104075-Б	Трубка бензинопровода от дополнительного бензинового бака с гайками в сборе	1
13, 14	297484-П8	Скоба крепления оболочки трубки бензинопровода	3
	201454-П8	Болт М8×1,25×16 крепления скобы трубки бензинопровода	1
	201455-П8	Болт М8×1,25×18 крепления скобы бензинопровода	2
	252155-П2	Шайба диаметром 8 мм пружинная	2
2	12—1104022	Прокладка приемной трубки бензинопровода от основного и дополнительного бензиновых баков	2
Подгруппа 1105. Отстойник бензиновый (рис. 18)			
	51—1105010	Отстойник бензиновый в сборе	1
6	201499-П8	Болт М10×1,5×30 крепления бензинового отстойника	2
4	250512-П8	Гайка М10×1,5	2
5	252136-П2	Шайба диаметром 10 мм пружинная	2
	51—1100101	Комплект деталей для бензинового отстойника состоит из 51—1105045, 51—1105075, 293325-П по 1 штуке	1
3	51—1105015	Крышка бензинового отстойника	1
9	51—1105020-А1	Элемент фильтрующий бензинового отстойника в сборе	1
8	51—1105045	Прокладка фильтрующего элемента бензинового отстойника (входит в комплект 51—1100101)	1
10	51—1105048	Пружина фильтрующего элемента бензинового отстойника	1
12	51—1105060	Корпус бензинового отстойника в сборе	1
11	51—1105075	Прокладка крышки бензинового отстойника (входит в комплект 51—1100101)	1

Номер на рисунке	№ детали	Наименование	Количество на подгруппу
13	353052-S8	Пробка 1/4"—18 сливного отверстия бензинового отстойника	1
1	51—1105077	Болт 1М10×1×32 крышки бензинового отстойника	1
2	293325-П	Шайба диаметром 11 мм фибровая (входит в комплект 51—1100101)	1
7	А—24466	Пробка 1/4"—18 коническая	2

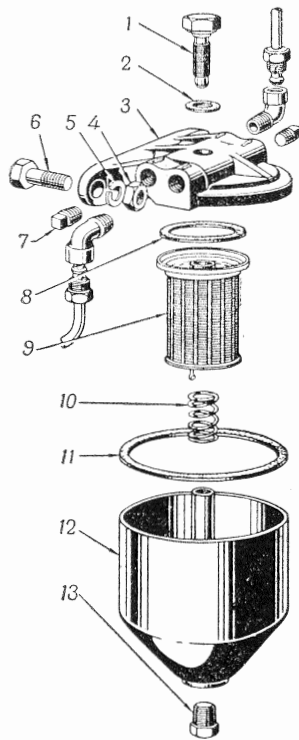


Рис. 18. Бензиновый отстойник

		Подгруппа 1106. Насос бензиновый (рис. 19)	
22*	51—1106010-A4	Насос бензиновый в сборе	1
26	51—1106170	Прокладка бензинового насоса к блоку цилиндров	1
21	290645-П8	Болт М8×1,25×22 крепления бензинового насоса к блоку цилиндров	2
	252155-П2	Шайба диаметром 8 мм пружинная	2
	280084-П2	Штуцер К-1/4"—18 угловой	1
21*	280074-П8	Штуцер К-1/4"—18 прямой	1
5	51—1106018	Головка бензинового насоса	1
6	222499-П18	Винт М5×0,8×14 крепления головки бензинового насоса	6

* См. рис. 17.

Номер на рисунке	№ детали	Наименование	Количество на подгруппу
7	252133-П2	Шайба диаметром 5 мм пружинная . . .	6
23	21—1106020	Клапан бензинового насоса в сборе	2
8	51—1106035	Прокладка клапана бензинового насоса	2
8	51—1106036	Держатель клапанов бензинового насоса	1
9	220028-П8	Винт М3,5×0,6×10 крепления держателя клапанов бензинового насоса	2

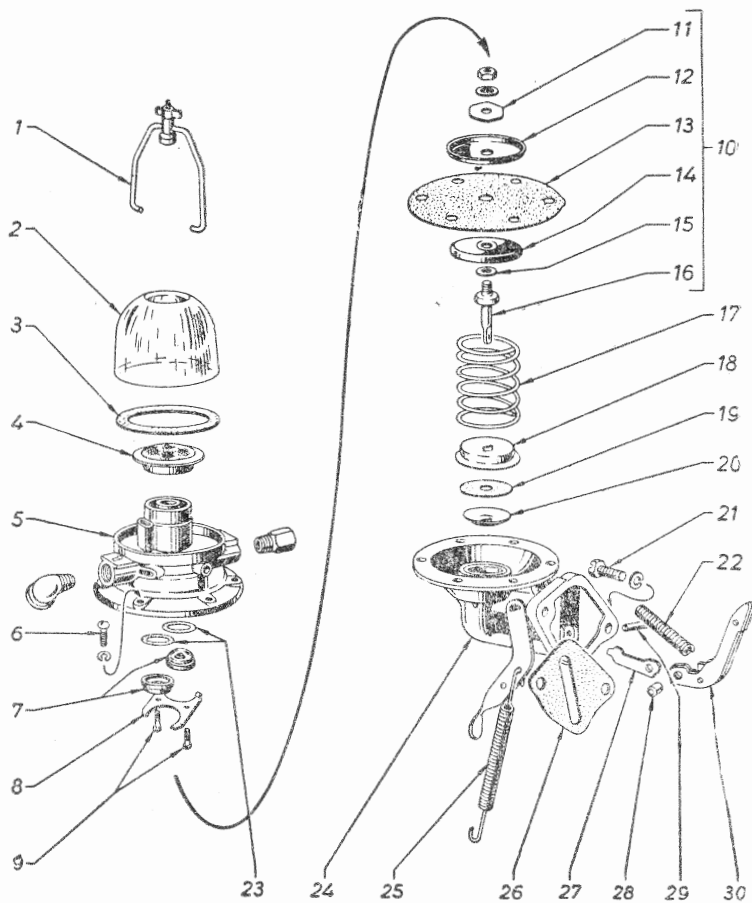


Рис. 19. Бензиновый насос

4	51—1106045	Фильтр бензинового насоса	1
2	51—1106056	Стакан отстойника бензинового насоса	1
3	12—1106058	Прокладка стакана отстойника бензинового насоса	1
1	12—1106062	Коромысло отстойника бензинового насоса в сборе	1
24	51—1106090	Корпус бензинового насоса в сборе	1
30	51—1106110	Рычаг привода бензинового насоса	1
22	51—1106118	Пружина рычага привода бензинового насоса	1
27	51—1106120-Б	Рычаг тяги диафрагмы бензинового насоса	1

Номер на рисунке	№ детали	Наименование	Количество на подгруппу
28	51—1106124	Втулка рычага привода бензинового насоса . . .	1
29	51—1106128	Валик рычага привода бензинового насоса . . .	1
10	51—1106140	Диафрагма бензинового насоса с тягой в сборе	1
13	51—1106142	Диафрагма бензинового насоса	4
16	51—1106144	Тяга диафрагмы бензинового насоса	1
15	293227-П	Шайба диаметром 6 мм уплотнительная диафрагмы бензинового насоса	1
14	51—1106146	Шайба диафрагмы бензинового насоса нижняя	1
12	51—1106147	Шайба диафрагмы бензинового насоса верхняя	1
11	51—1106148	Шайба диафрагмы бензинового насоса предохранительная	1
	252174-П8	Шайба диаметром 6 мм пружинная с внутренними зубцами тяги диафрагмы бензинового насоса	1
	250608-П8	Гайка М6×1 тяги диафрагмы бензинового насоса	1
17	51—1106150	Пружина диафрагмы бензинового насоса	1
18	51—1106153	Держатель уплотнителя тяги диафрагмы бензинового насоса	1
19	51—1106154	Уплотнитель тяги диафрагмы бензинового насоса	2
20	51—1106155	Шайба уплотнителя тяги диафрагмы бензинового насоса	1
25	51—1106175	Пружина оттяжная рычага ручного привода бензинового насоса	1
	258051-П	Шплицт 3,6×15 оттяжной пружины рычага бензинового насоса	1
	12—1106172	Щиток предохранительный бензинового насоса	1
Подгруппа 1107. Карбюратор (рис. 20)			
18*	К49Д—1107010	Карбюратор в сборе (40—1107010)	1
79	291790-П	Шпилька М10×1,5×24 крепления карбюратора	2
78	250513-П4	Гайка М10×1 шпильки крепления карбюратора	2
15	280084-П2	Штуцер угловой карбюратора	1
76	51—1107015	Прокладка между карбюратором и всасывающей трубой	2
	252176-П8	Шайба диаметром 10 мм пружинная с внутренними зубцами	2
	40—1107810	Корытце карбюратора в сборе	1
13	К49А—1107320	Корпус верхний с заглушками в сборе	1
11	Н00107	Винт М6×1×18 крепления верхнего корпуса к поплавковой камере	5
	Н00903	Шайба диаметром 6 мм пружинная	5
40	К49А—1107085	Прокладка верхнего корпуса к поплавковой камере	1
12	К49А—1107230	Заслонка воздушная в сборе	1
4	К49А—1107240	Ось воздушной заслонки в сборе	1
6	Н00201	Винт М3×0,5×8 крепления воздушной заслонки	2
5	К23—51	Пружина оси воздушной заслонки	1
3	К23—56/С	Рычаг привода воздушной заслонки в сборе	1
8	К23—58	Пружина рычага привода воздушной заслонки	1
7	К23—70	Втулка пружины рычага привода воздушной заслонки	1

* См. рис. 17.

Номер на рисунке	№ детали	Наименование	Количество на подгруппу
1	H00109	Винт М5×0,8×18 крепления рычага привода воздушной заслонки	1
2	H01017	Шайба диаметром 5 мм плоская	1
16	H00113	Винт М4×0,7×8 крепления тяги управления воздушной заслонки к рычагу	1
9	K23—54	Кронштейн тяги воздушной заслонки	1
17	H00202	Винт М4×0,7×8 крепления кронштейна	2
10	K23—55	Зажим кронштейна тяги	1
	H00413	Винт М4×0,7×9,5 крепления зажима	1
36	K49A—1107330	Клапан подачи горючего в сборе	1
35	H01716	Шайба диаметром 8 мм фибровая	1

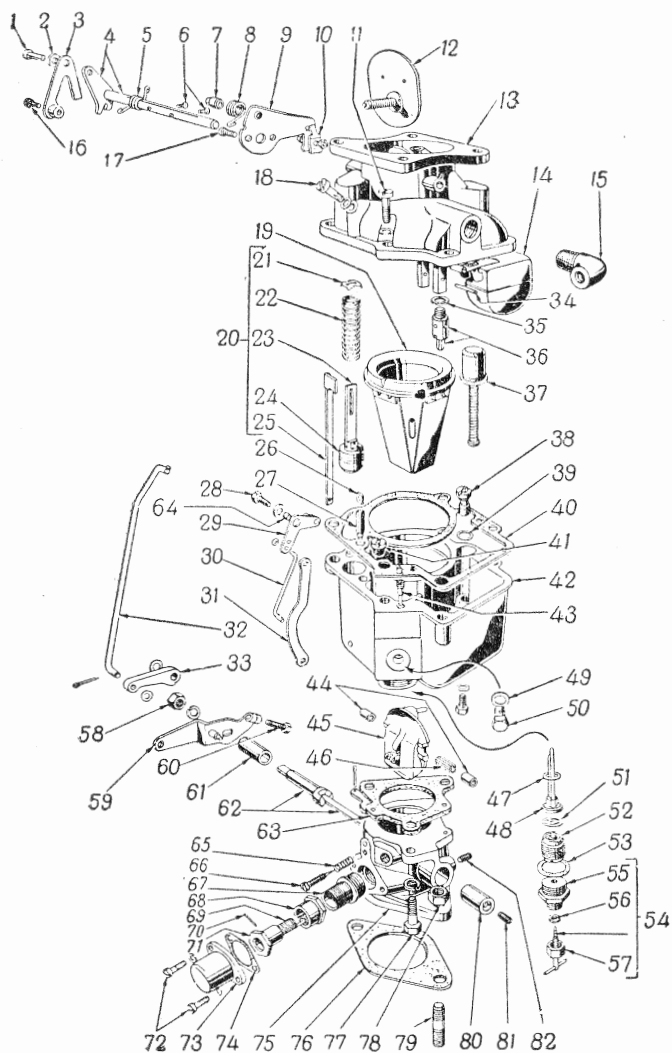


Рис. 20. Карбюратор

Номер на рисунке	№ детали	Наименование	Количество на подгруппу
14	K24—1107320-1	Поплавок с петлей в сборе	1
34	K49A—1107303	Ось петли поплавок	1
18	K49A—1107305	Распылитель ускорительного насоса в сборе	1
	H01701	Шайба диаметром 6 мм фибровая	1
19	K49A—1107030	Диффузор в сборе	1
42	K49A—1107420	Корпус поплавковой камеры с заглушками в сборе	1
50	K49A—1107409-1	Жиклер холостого хода	1
49	H01716	Шайба диаметром 8 мм фибровая	1
38	K49—1107430	Клапан экономайзера в сборе	1
39	H01718	Шайба диаметром 8 мм фибровая	1
41	K24—1107260	Клапан перепускной ускорительного насоса в сборе	1
27	K49A—1107331	Клапан ускорительного насоса	1
26	K49A—1107412	Замок клапана ускорительного насоса	1
43	K49A—1107414-1	Жиклер холостого хода воздушный	1
20	K49A—1107120	Механизм поршневой ускорительного насоса в сборе	1
24	K49A—1107123	Поршень ускорительного насоса	1
23	K49A—1107124	Шток поршня ускорительного насоса	1
22	K49A—1107127	Пружина поршня ускорительного насоса	1
21	K49A—1107125	Замок пружины ускорительного насоса	1
25	K49A—1107126	Планка пружины ускорительного насоса	1
30	K49A—1107046	Тяга привода ускорительного насоса	1
	H01019	Шайба диаметром 3 мм тяги привода ускорительного насоса	1
	H01101	Шплинт 1,5×10	1
29	K49A—1107050	Коромысло привода ускорительного насоса в сборе	1
64	K49Д—1107408	Втулка коромысла	1
28	H00106	Винт М5×0,8×10 крепления коромысла	1
	H01017	Шайба диаметром 5 мм винта крепления коромысла	1
31	K49A—1107048	Тяга привода коромысла	1
37	K49A—1107130	Привод пневматический экономайзера в сборе	1
48	K49A—1107028-1	Распылитель главного жиклера	1
47	H01717	Шайба диаметром 12 мм фибровая	1
51	K49A—1107087	Прокладка блока жиклеров	1
52	K49A—1107027-1	Блок жиклеров	1
54	K49A—1107150-A	Игла регулировочная в сборе	1
56	K49A—1107153	Набивка сальника регулировочной иглы	1
57	K49A—1107154	Гайка сальника	1
53	H01747	Шайба диаметром 18 мм фибровая	1
55	K49A—1107151	Корпус регулировочной иглы	1
	H01701	Шайба диаметром 6 мм фибровая	1
75	K49A—1107560	Корпус смесительной камеры в сборе	1
63	K49Б—1107089	Прокладка уплотнительная корпуса смесительной камеры	1
77	H00504	Болт М8×1,25×25 крепления смесительной камеры	3
	H00904	Шайба диаметром 8 мм пружинная	3
45	K49A—1107530-A	Заслонка дроссельная в сборе	1
44	K49A—1107518	Втулка дроссельной заслонки	2
46	K43—63	Игла подшипника дроссельной заслонки	10
62	K49A—1107540	Ось дроссельной заслонки и муфта в сборе	1
80	K43—39	Втулка оси дроссельной заслонки правая	1
61	K49A—1107517	Втулка оси дроссельной заслонки левая	1
82	K43—47	Винт стопорный	2
81	K43—36	Упор оси дроссельной заслонки	1
59	K49A—1107550	Рычаг дроссельной заслонки в сборе	1

Номер на рисунке	№ детали	Наименование	Количество на подгруппу
58	H00804	Гайка 1М8×1Е крепления рычага	1
	H00904	Шайба диаметром 8 мм пружинная	1
60	H00501-T	Винт М5×0,8×20 регулировочный рычага дроссельной заслонки	1
33	K49A-1107509	Эксцентрик минимального газа	1
	H01018	Шайба диаметром 7 мм плоская	1
	H01106	Шплинт 1×10	1
32	K49A—1107047	Тяга привода эксцентрика	1
	H01044	Шайба диаметром 4 мм	2
	H01101	Шплинт 1,5×10	1
66	K23—59	Винт регулировочный холостого хода	1
65	K49A—1107302	Пружина регулировочного винта холостого хода	1
67	K43—25	Втулка регулятора	1
71	K43—26	Муфта регулятора	1
69	K49A—1107511	Пружина регулятора	1
73	K43—28	Крышка регулятора	1
68	K43—29	Гайка регулятора	1
70	K43—40	Шпилька крепления пружины	1
74	K43—57	Прокладка крышки регулятора	1
72	H00702	Винт М5×0,8×12 крепления крышки	2
	H00902	Шайба диаметром 5 мм пружинная	2
Подгруппа 1108. Приводы управления заслонками карбюратора (рис. 21)			
2	40—1108010	Педаль газа в сборе	1
4	260039-П8	Палец 8×38 педали	1
	258038-П2	Шплинт 3×15	1
3	64—9753	Кронштейн педали газа	1
5	252574-П2	Заклепка 4×12 кронштейна	4
1	40—1108028	Упор педали газа	1
	201416-П8	Болт М6×1×12 крепления упора	2
	251104-П	Гайка М6×1	2
	252134-П2	Шайба диаметром 6 мм пружинная	2
11	40—1108030	Валик педали газа с рычагом в сборе	1
23	293304-П8	Шайба диаметром 10 мм упорная валика педали газа	2
	258038-П	Шплинт 3×15	2
10	51—1108039-Б	Кронштейн валика педали газа	2
9	20—1108041	Втулка кронштейна валика педали газа	2
	201416-П8	Болт М6×1×12 крепления кронштейна	4
	250764-П8	Гайка М6×1	4
	252134-П2	Шайба диаметром 6 мм пружинная	4
6	40—1108035	Тяга педали газа	1
	258012-П	Шплинт 2×12 крепления тяги педали газа	1
25	51—1106175	Пружина валика педали газа	1
12	40—1108050	Тяга от валика к карбюратору в сборе	1
13	51—1108043	Палец тяги от валика к карбюратору	1
14	51—1108042	Пружина тяги	1
	252004-П8	Шайба диаметром 6 мм упорная тяги	2
	258024-П	Шплинт 2,5×15	2
7	70—142890	Наконечник тяги в сборе	2
	250764-П8	Контргайка М6×1 наконечника тяги	2
	258012-П2	Шплинт 2×12	1
8	70—142862	Палец шаровой наконечника тяги	2
	250764-П8	Гайка М6×1 шарового пальца	2
	252154-П2	Шайба диаметром 6 мм пружинная	2

Номер на рисунке	№ детали	Наименование	Количество на подгруппу
24	51—1108122	Рычаг ручного управления дроссельной заслонкой в сборе	1
27	222496-П8	Винт М5×0,8×8 муфты рычага ручного управления дроссельной заслонкой	1
22	51—1108121	Кронштейны рычага ручного управления дроссельной заслонкой	1
21	260034-П8	Палец 8×25 рычага ручного управления	1
	293304-П2	Шайба диаметром 10 мм плоская	1
	258038-П	Шплинт 3×15	1
15	51—1108070-Б	Кронштейн оболочки тяги ручного управления дроссельной заслонкой	1

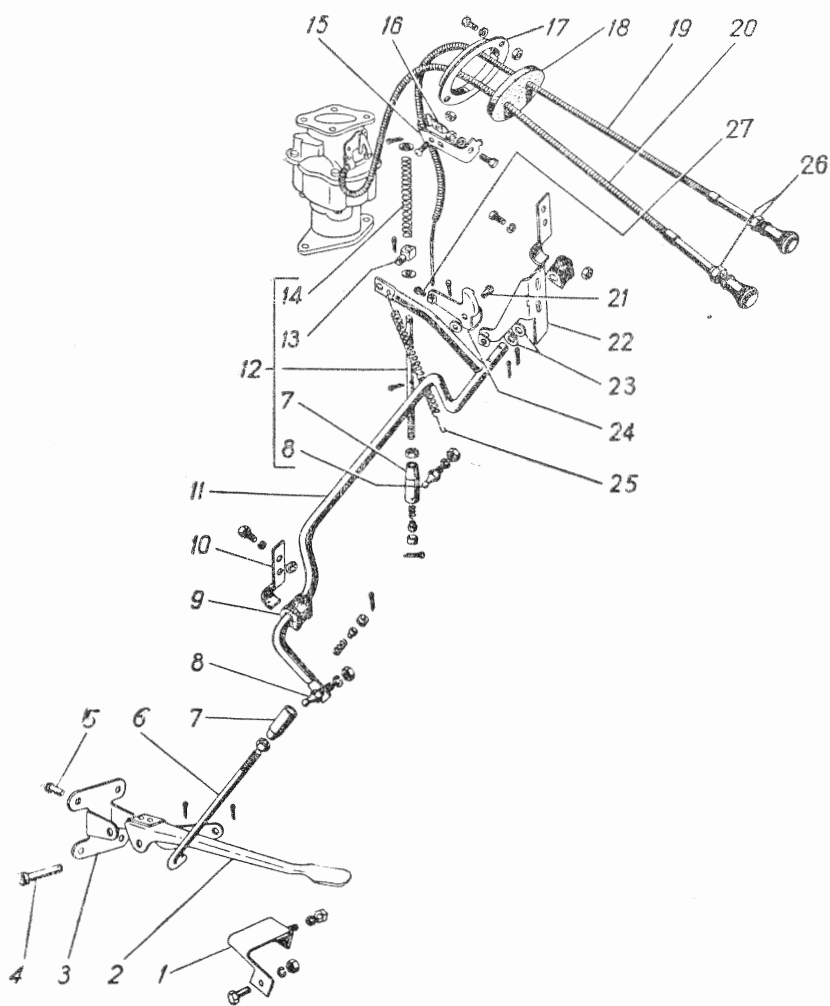


Рис. 21. Приводы управления заслонками карбюратора

Номер на рисунке	№ детали	Наименование	Количество на подгруппу
16	M—9706-A	Зажим оболочки тяги ручного управления дроссельной заслонкой	1
	220105-П8	Винт М6×1×16 крепления зажима оболочки тяги ручного управления дроссельной заслонкой	1
	251104-П8	Гайка М6×1	1
	201417-П8	Болт М6×1×14 крепления кронштейна оболочки тяги ручного управления дроссельной заслонкой	1
	250764-П8	Гайка М6×1	1
	252134-П2	Шайба диаметром 6 мм пружинная	1
17	11—700788	Обойма уплотнителя тяг на щитке приборов	1
18	51—1108110	Уплотнитель оболочек тяг воздушной заслонки и ручного управления дроссельной заслонкой	1
	201416-П8	Болт М6×1×12 крепления обоймы уплотнителя тяг	2
	251104-П1	Гайка М6×1	2
	252154-П2	Шайба диаметром 6 мм пружинная	2
20	40—1108119	Тяга воздушной заслонки	1
19	40—1108120	Тяга ручного управления дроссельной заслонкой	1
26	250615-П8	Гайка М12×1,25 крепления тяги воздушной заслонки и ручного управления дроссельной заслонкой	2
	252177-П8	Шайба диаметром 12 мм пружинная с внутренними зубцами	2
Подгруппа 1109. Воздушный фильтр (рис. 22)			
	40—1109010	Воздушный фильтр в сборе	1
12	201455-П8	Болт М8×1,25×18 крепления воздушного фильтра	2
	250510-П8	Гайка М8×1,25	2
	252135-П2	Шайба диаметром 8 мм пружинная	2
	252005-П8	Шайба диаметром 8 мм плоская	2
17	40—1109110	Кронштейн крепления воздушного фильтра	1
14	40—1109015	Крышка воздушного фильтра в сборе	1
11	40—1109036	Корпус воздушного фильтра с кронштейнами фильтра в сборе	1
13	40—1109097	Винт крепления воздушного фильтра с барашком	1
16	63—1109044	Опорное кольцо сетки воздушного фильтра	1
15	11—9612	Сетка воздушного фильтра	1
	51—1109199	Скрепка сетки воздушного фильтра	3
5	40—1109105-В	Труба воздушного фильтра в сборе	1
10	40—1109107	Колено трубы воздушного фильтра	1
2	40—1109180	Патрубок переходной от карбюратора к воздушному фильтру в сборе	1
3	20—1109060-А	Прокладка переходного патрубка от карбюратора к воздушному фильтру	1
	201454-П8	Болт М8×1,25×16 переходного патрубка	4
	252135-П2	Шайба диаметром 8 мм пружинная	4
4	67—1109045	Фланец крепления переходного патрубка на карбюраторе	1
1	11—9645	Хомутик крепления переходного патрубка	1
	220086-П8	Винт М5×0,8×30 хомутика крепления переходного патрубка	1
	251084-П8	Гайка М5×0,8	1
7	51—1101070	Шланг соединения трубы воздушного фильтра	3

Номер на рисунке	№ детали	Наименование	Количество на подгруппу
8	288020-П8	Хомутик шланга соединения трубы воздушного фильтра	6
9	220088-П8	Винт М6×0,8×35 хомута	6
6	251084-П8	Гайка М5×0,8 хомута	6

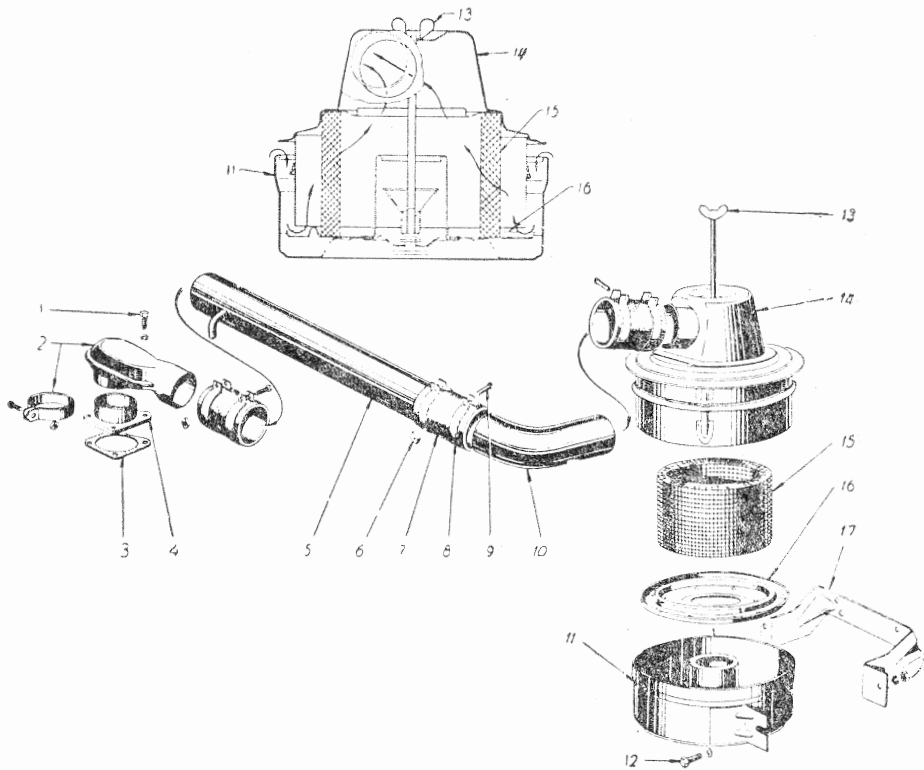


Рис. 22. Воздушный фильтр

ГРУППА 12. СИСТЕМА ВЫПУСКА ГАЗА			
Подгруппа 1201. Глушитель (рис. 23)			
5	12—1201010	Глушитель в сборе	1
Подгруппа 1203. Трубы и подвеска глушителя (рис. 23)			
6	40—1203010	Труба приемная глушителя передняя с фланцем в сборе	1
7	11—5270 200319-П8	Прокладка фланца приемной трубы глушителя	1
		Болт М10×1,5×50 крепления приемной трубы глушителя к коллектору	3
		Гайка М10×1,5	6
9	250536-П8 40—1203012-Б	Труба приемная глушителя задняя	1

Номер на рисунке	№ детали	Наименование	Количество на подгруппу
8	11—5241-Р	Хомут приемной трубы глушителя со стремянкой в сборе	2
11	40—1203041-А	Опора глушителя	1
4	40—1203040	Стремянка крепления глушителя в сборе	1
	250512-П8	Гайка М10×1,5 стремянки крепления глушителя	2
	252136-П2	Шайба диаметром 10 мм пружинная	2
2	40—1203050-Б	Труба выхлопная глушителя	1
3	20—1203078-Р	Хомут выпускной трубы со стремянкой в сборе	1
10	40—1203011-Б	Кожух защитный приемной трубы глушителя	1
1	40—1203071	Хомут крепления выпускной трубы глушителя к корпусу	2
	201460-П8	Болт М8×1,25×30 крепления хомута к корпусу	4
	252135-П2	Шайба диаметром 8 мм пружинная	4
	250510-П8	Гайка М8×1,25	4

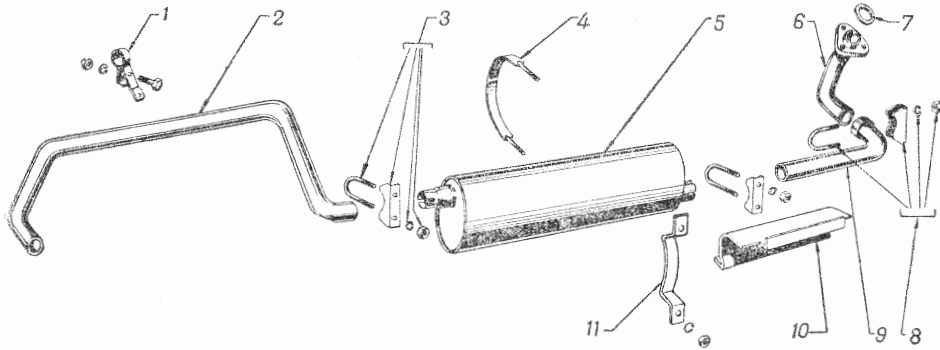


Рис. 23. Глушитель

ГРУППА 13. СИСТЕМА ОХЛАЖДЕНИЯ

Подгруппа 1301. Радиатор (рис. 24)

9	40—1301010	Радиатор в сборе	1
	40—1301009-Б	Радиатор в сборе с кожухом вентилятора	1

Подгруппа 1302. Подвеска радиатора (рис. 24)

17	20—1302045	Подушка подвески радиатора	4
16	20—1302048	Втулка распорная болта крепления радиатора	2
	290789-П8	Болт М10×1×42 крепления радиатора	2
	250976-П8	Гайка М10×1	2
	293333-П2	Шайба диаметром 10 мм плоская	2
	258039-П	Шплинт 3×20	2
	40—1302052-Б	Уплотнитель радиатора правый	1
	40—1302053-Б	Уплотнитель радиатора левый	1
	353128-С4	Пистон крепления уплотнителя	10
	40—1302035-Б	Тяга крепления радиатора	2
	201454-П8	Болт М8×1,25×16 крепления тяги	4
	252005-П8	Шайба Ø 8 плоская	2
	252155-П2	Шайба Ø 8 пружинная	4
	40—1302070-Б	Щиток уплотнения жалюзи с капотом в сборе	1
	40—1302071-Б	Щиток уплотнения жалюзи с капотом	1

Номер на рисунке	№ детали	Наименование	Количество на подгруппу
	40—1302076-Б	Уплотнитель щитка	1
	40—1302073-Б	Щиток уплотнения жалюзи с радиатором	1
	201454-П8	Болт М8×1,25×16 крепления щитков	1
	250610-П8	Гайка М8×1,25	1
	252005-П8	Шайба Ø 8 плоская	1
	252153-П2	Шайба Ø 8 пружинная	1

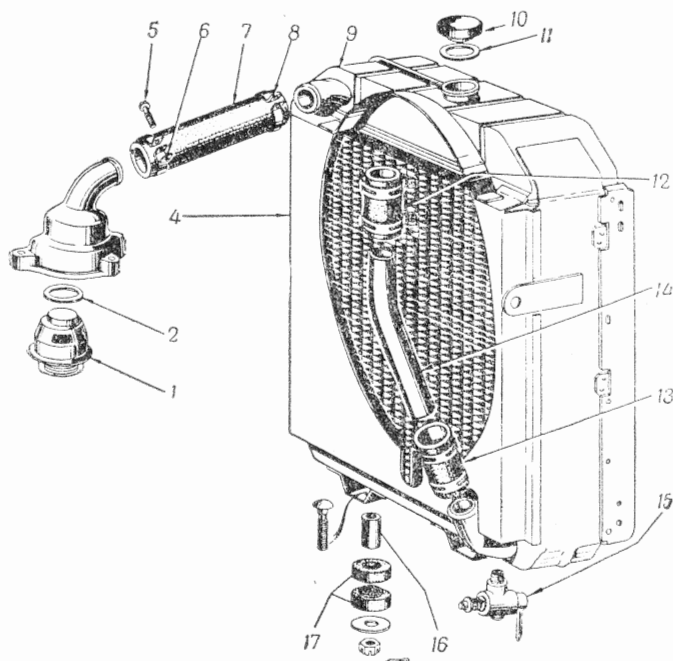


Рис. 24. Радиатор

		Подгруппа 1303. Трубопроводы и шланги (рис. 24)	
7	40—1303010	Шланг подводящей трубы радиатора	1
14	40—1303020	Труба радиатора отводящая	1
12 и 13	11—8286	Шланг радиатора отводящий	2
8	288013-П8	Хомутик диаметром 45 мм шлангов радиатора	6
5	220086-П8	Винт М5×0,8×30 хомутика	6
6	251084-П8	Гайка М5×0,8	6
		Подгруппа 1304. Пробка радиатора (рис. 24)	
10	12—1304010	Пробка радиатора	1
11	12—1304028	Прокладка уплотнительная пробки радиатора	1
		Подгруппа 1305. Краник сливной (рис. 24)	
15	51—1305010	Краник сливной в сборе	1
10*	51—1305010	Краник сливной котла пускового подогревателя	1

* См. рис. 15.

Номер на рисунке	№ детали	Наименование	Количество на подгруппу
Подгруппа 1306. Термостат системы охлаждения (рис. 24)			
1	20—1306010	Термостат системы охлаждения в сборе	1
2	20—1306040	Прокладка термостата верхняя	1
Подгруппа 1307-А. Насос водяной (рис. 25)			
10	12—1307010-В1 201190-П8	Насос водяной в сборе	1
15	201295-П8	Болт М10×1,5×45 крепления водяного насоса короткий	2
9	252136-П2	Болт М10×1,5×65 крепления водяного насоса длинный	1
7	12—1307048	Шайба диаметром 10 мм пружинная	3
16	12—1307015-Б	Прокладка водяного насоса (входит в комплект 12—1300101-Б)	1
8	264030-П8	Корпус водяного насоса	1
3	12—1300101-Б	Пресс-масленка клапанная подшипника водяного насоса	1
		Комплект деталей для ремонта водяного насоса состоит из 12—1307048, 11—8515-А3, 11—8513-А1 и 12—1307042 по 1 штуке	1

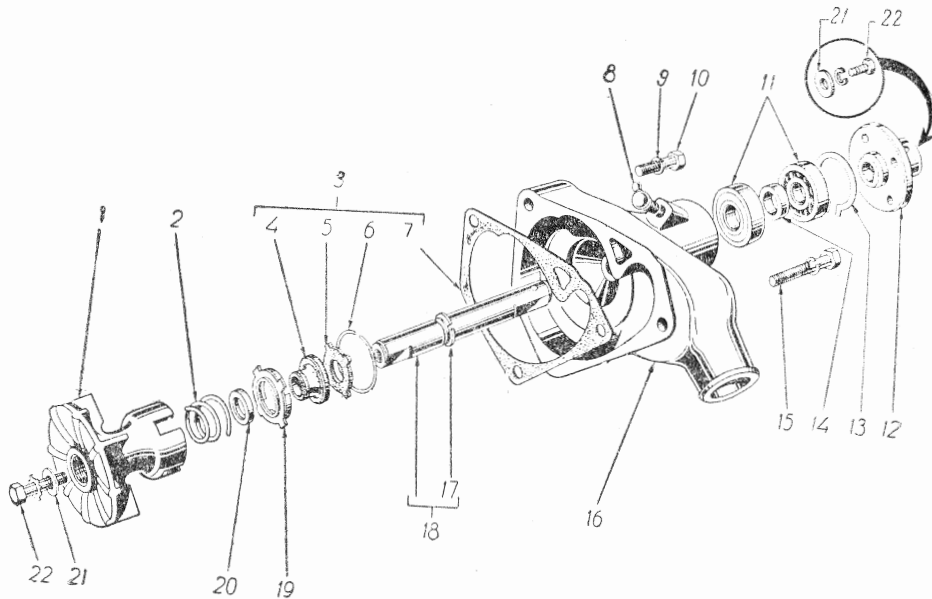


Рис. 25. Водяной насос

1	12—1307032-Б	Крыльчатка водяного насоса	1
20	11—8528-Б	Кольцо манжеты сальника крыльчатки водяного насоса	1
19	12—1307052-Б	Обойма сальника крыльчатки водяного насоса	1
4	11—8515-А3	Манжета сальника крыльчатки водяного насоса (входит в комплект 12—1300101-Б)	1
2	12—1307034	Пружина упорная сальника крыльчатки водяного насоса	1

Номер на рисунке	№ детали	Наименование	Количество на подгруппу
5	12—1307041-A2	Шайба уплотняющая сальника крыльчатки водяного насоса (входит в комплект 12—1300101-Б)	1
6	12—1307042	Кольцо стопорное сальника крыльчатки водяного насоса (входит в комплект 12—1300101-Б)	1
22	201238-П8	Болт М8×1,25×14 крепления крыльчатки водяного насоса	2
21	293277-П8	Шайба диаметром 8,5 мм плоская	2
	252175-П8	Шайба диаметром 8,5 мм пружинная с внутренними зубцами	1
	252155-П2	Шайба диаметром 8,0 мм пружинная	1
18	12—1307019-Б	Валик водяного насоса со стопорным кольцом в сборе	1
	12—1307023-Б	Валик водяного насоса	1
11	12—1307027	Подшипник водяного насоса (1ГПЗ — 20703-А)	2
14	12—1307025	Втулка распорная подшипников водяного насоса	1
13	12—1307028-Б	Кольцо стопорное подшипника водяного насоса наружное	1
17	12—1307029	Кольцо стопорное подшипника водяного насоса внутреннее	1
42	12—1307024-В	Ступица шкива водяного насоса и вентилятора	1
Подгруппа 1308. Вентилятор (рис. 26)			
3	40—1308010	Вентилятор в сборе	1
7	51—1308025-А	Шкив вентилятора задний	1
6	51—1308030-А	Шкив вентилятора передний	1

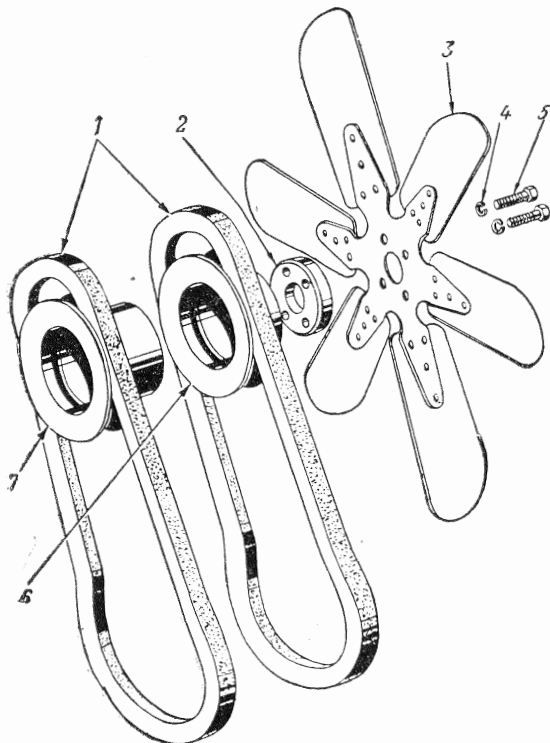


Рис. 26. Вентилятор

Номер на рисунке	№ детали	Наименование	Количество на подгруппу
2	51—1308032	Кольцо распорное между вентилятором и шкивами	1
5	201460-П8	Болт М8×1,25×30 крепления вентилятора	4
4	252135-П2	Шайба диаметром 8 мм пружинная	4
1	12—1308020	Ремень вентилятора и водяного насоса	2
Подгруппа 1309. Кожух вентилятора (рис. 24)			
4	40—1309010	Кожух вентилятора в сборе	1
Подгруппа 1310. Жалюзи радиатора (рис. 27)			
3	40—1310110-В	Жалюзи радиатора в сборе	1
7	40—1310004-Б	Кронштейн крепления жалюзи верхний правый в сборе	1

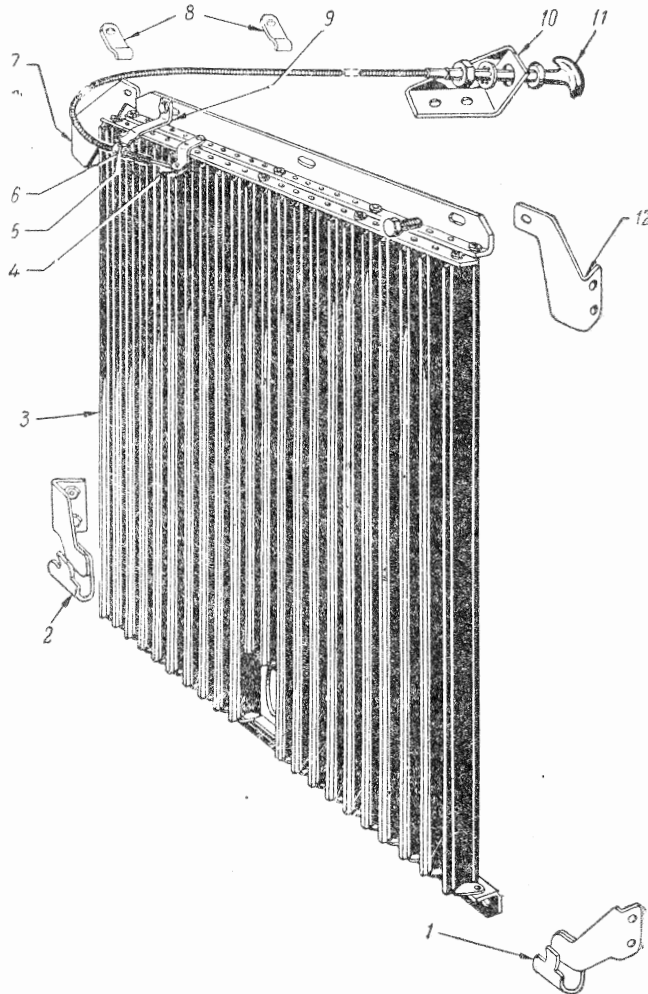


Рис. 27. Жалюзи радиатора

Номер на рисунке	№ детали	Наименование	Количество на подгруппу
12	40—1310005-Б	Кронштейн крепления жалюзи верхний левый в сборе	1
2	40—1310008	Кронштейн крепления жалюзи нижний правый в сборе	1
1	40—1310013 201416-П8	Кронштейн крепления жалюзи нижний левый	1
	293226-П8	Болт М6×1×12 крепления кронштейнов к радиатору	8
	201456-П8	Шайба \varnothing 6 пружинная	8
	252005-П8	Болт М8×1,25×22 крепления жалюзи к кронштейну	2
	252155-П2	Шайба диаметром 8 мм плоская	1
11	40—1310210-Б	Шайба диаметром 8 мм пружинная	2
8	40—1310245	Тяга управления жалюзи	1
10	40—1310244	Скоба крепления оболочки троса	2
	221691-П8	Кронштейн тяги управления жалюзи	1
	250611-П8	Винт М8×1×18	2
	252155-П2	Гайка М8×1	2
9	40—1310232-В	Шайба диаметром 8 мм пружинная	2
5	М—9706-А	Кронштейн крепления оболочки тяги управления жалюзи радиатора	1
6	220105-П8 251104-П8 250634-П8	Зажим оболочки тяги управления жалюзи радиатора	1
	252178-П8	Винт М6×1×16 крепления зажима	1
	222496-П8	Гайка М6×1	1
4		Гайка М14×1,5 крепления тяги управления жалюзи	1
		Шайба диаметром 14 мм пружинная (с внутренним зубом)	1
		Винт М5×0,8×8 крепления тяги на рычаге	1
ГРУППА 16. СЦЕПЛЕНИЕ			
Подгруппа 1601. Сцепление (рис. 28)			
7	51—1601015-Z	Картер сцепления, верхняя часть	1
9	201285-П8	Болт М10×1,5×32 крепления картера сцепления к блоку нижний	2
8	201283-П8	Болт М10×1,5×28 крепления картера сцепления к блоку верхний	2
—	252136-П2	Шайба диаметром 10 мм пружинная	4
10	201326-П8	Болт М12×1,75×32 крепления картера сцепления к блоку	2
—	252157-П2	Шайба диаметром 12 мм пружинная	2
25	216298-П	Шпилька М14×1,5×32 крепления картера коробки передач к картеру сцепления	4
—	250551-П8	Гайка М14×1,5	4
—	252178-П8	Шайба диаметром 14 мм пружинная с внутренними зубцами	4
6	51—1601034-А	Крышка люка установки зажигания в сборе	1
5	11—7527-В	Сетка вентиляционных окон картера сцепления в сборе	4
31	51—1601128	Сетка бокового люка картера сцепления в сборе	1
26	201416-П8	Болт М6×1×12 крепления сетки бокового люка к картеру сцепления	3
—	252154-П2	Шайба диаметром 6 мм пружинная	3
35	11—7503	Картер сцепления, нижняя часть с прокладкой в сборе	1

Номер на рисунке	№ детали	Наименование	Количество на подгруппу
36	11—7608	Прокладка между картером сцепления и картером двигателя	1
37	256316-П8	Заклепка 3×12 крепления прокладки к нижней части картера сцепления	6
—	252000-П	Шайба диаметром 3,5 мм плоская	6
34	201454-П8	Болт М8×1,25×16 крепления нижней части картера сцепления к верхней	8
—	252135-П2	Шайба диаметром 8 мм пружинная	8
11	51—1601090-Б	Диск сцепления нажимной с кожухом в сборе	1
41	290656-П	Болт М8×1,25×30 крепления кожуха сцепления к маховику	6
—	252135-П2	Шайба диаметром 8 мм пружинная	6
17	11—7566	Диск сцепления нажимной	1
14	51—1601095	Рычаг оттяжной нажимного диска сцепления	3

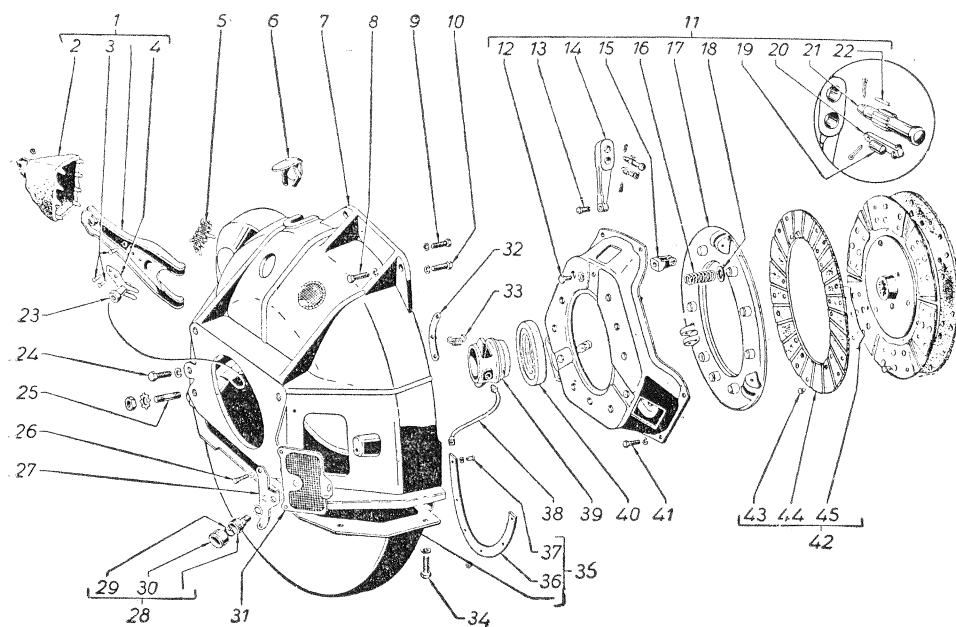


Рис. 28. Сцепление

13	11—7575	Винт регулировочный оттяжного рычага нажимного диска сцепления	3
15	20—1601108	Вилка опорная оттяжного рычага нажимного диска сцепления	3
12	290634-П2	Болт 1М8×1,0×14 крепления опорной вилки	3
—	252235-П2	Шайба диаметром 8 мм пружинная с наружными зубцами	3
19	11—7583	Ролик опорной вилки оттяжного рычага нажимного диска сцепления	3
20	11—7586	Палец опорной вилки оттяжного рычага нажимного диска сцепления	3
21	11—7565	Палец игольчатого подшипника оттяжного рычага	3

Номер на рисунке	№ детали	Наименование	Количество на подгруппу
22	11—7569	Игла подшипника оттяжного рычага нажимного диска сцепления	57
—	258023-П	Шплинт 2,5×12 пальца оттяжного рычага	6
16	51—1601115	Пружина нажимная диска сцепления	9
18	11—7567	Шайба изолирующая нажимной пружины диска сцепления	9
42	202—7550	Диск сцепления ведомый в сборе	1
44	51—1601138-В	Кольцо фрикционное диска сцепления	2
45	11—7574	Пластина пружинная диска сцепления	6
—	253863-П	Заклепка 4×5 крепления пружинных пластин к диску сцепления	12
43	293908-П	Заклепка 4×6 пустотелая крепления фрикционных колец	12
—	293912-П	Заклепка диаметром 4×7 крепления фрикционного кольца к диску сцепления	12
39	11—7561-А2	Муфта выключения сцепления	1
33	11—7562	Пружина оттяжная муфты выключения сцепления	1
32	51—1601190	Скоба оттяжной пружины муфты выключения сцепления	1
40	20—1601072	Подшипник выключения сцепления (ГПЗ—688911)	1
	М—7580*	Подшипник выключения сцепления (ГПЗ—788911)	1
1	40—1601200	Вилка подшипника выключения сцепления в сборе	1
4	11—7516	Пластина, удерживающая вилки подшипника выключения сцепления	1
	258080-П	Шплинт для вилки выключения сцепления	1
3	255063-П8	Заклепка 4×8 крепления удерживающей пластины и чехла к вилке	3
23	11—7576	Опора шаровая вилки подшипника выключения сцепления	1
24	201521-П8	Болт 1М10×1,0×32 крепления шаровой опоры вилки к картеру сцепления	1
—	252156-П2	Шайба диаметром 10 мм пружинная	1
2	11—7522	Чехол вилки подшипника выключения сцепления	1
38	11—7557-А2	Шланг смазки подшипника выключения сцепления в сборе	1
27	11—7546	Кронштейн масленки муфты выключения сцепления	1
28	51—1601250	Масленка подшипника выключения сцепления в сборе	1
30	М—7559	Крышка масленки подшипника выключения сцепления в сборе	1
29	М—7553	Пружина стопорная крышки масленки подшипника выключения сцепления	1
—	252176-П8	Шайба диаметром 10 мм пружинная зубчатая масленки подшипника выключения сцепления	1
Подгруппа 1602. Привод выключения сцепления (рис. 29)			
5	40—1602063	Кронштейн педалей сцепления и тормоза со втулками в сборе	1
	201564-П8	Болт 1М12×1,25×32 крепления кронштейна педалей сцепления и тормоза	2
	250507-П8	Гайка 1М12×1,25	2
	252137-П2	Шайба диаметром 12 мм пружинная	2
4	А—7508-В	Втулка кронштейна педалей	2

* Можно ставить при отсутствии подшипника 20—1601072.

Номер на рисунке	№ детали	Наименование	Количество на подгруппу
7	40—1602055	Валик педалей сцепления и тормоза	1
6	264030-П8	Пресс-масленка валика педалей сцепления и тормоза	2
1	40—1602015	Педаль сцепления	1
3	258978-П8	Штифт 8×40 конический педали сцепления	1
14	40—1602105	Рычаг валика педали сцепления	1
	258978-П8	Штифт 8×40 конический рычага валика педали сцепления	1
17	51—3504042	Площадка педали сцепления	1
	201456-П8	Болт М8×1,25×20 крепления площадки педали сцепления	2
	252135-П2	Шайба диаметром 8 мм пружинная	2
2	А—7512	Шайба распорная педалей	1
15	М—2472-А	Пружина оттяжная педали сцепления	1
21	40—1602130-Б	Толкатель вилки выключения сцепления в сборе	1

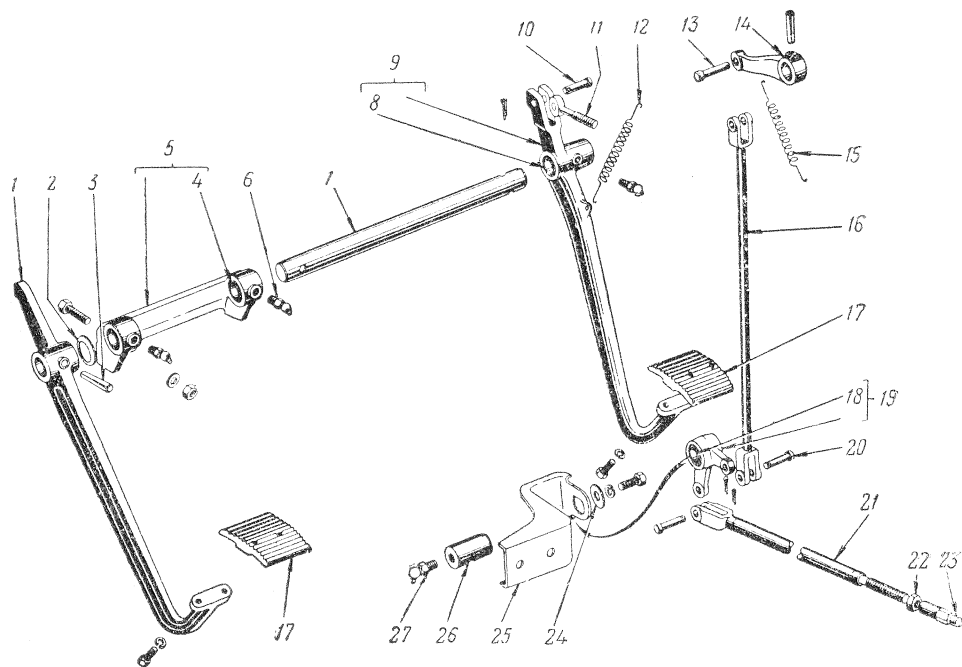


Рис. 29. Привод выключения сцепления

	260034-П8	Палец 8×25 толкателя вилки выключения сцепления	1
	258025-П	Шплинт 2,2×20	1
22	11—7532	Наконечник толкателя вилки выключения сцепления	1
23	250613-П8	Контргайка 1М10×1	1
16	40—1602110	Тяга выключения сцепления	1
13, 20	260034-П8	Палец 8×25 тяги выключения сцепления	2
	258025-П	Шплинт 2,2×20	1
25	40—1602084	Кронштейн валика привода выключения сцепления	1
	201456-П8	Болт М8×1,25×20 крепления кронштейна валика привода выключения сцепления	2

Номер на рисунке	№ детали	Наименование	Количество на подгруппу
26	251106-П8	Гайка М8×1,25	2
	252135-П2	Шайба диаметром 8 мм пружинная	2
	40—1602032	Валик привода выключения сцепления	1
	11—7547	Пружина оттяжная вилки подшипника выключения сцепления	1
27	264035-П8	Пресс-масленка валика привода выключения сцепления	1
19	40—1602020	Рычаг привода выключения сцепления с втулкой в сборе	1
18	А—7508-В 201514-П8	Втулка рычага привода выключения сцепления Болт М10×1×16 крепления валика привода выключения сцепления	1 1
24	252039-П8	Шайба диаметром 10 мм плоская	1
	252156-П2	Шайба диаметром 10 мм пружинная	1
	40—1602157-А	Скоба оттяжной пружины вилки подшипника выключения сцепления	1
ГРУППА 17. КОРОБКА ПЕРЕДАЧ			
Подгруппа 1701. Коробка передач (рис. 30)			
47	63А—1700010	Коробка передач в сборе	1
	63А—1701015-Б	Картер коробки передач	1
44	АА—7165	Крышка люка добавочного привода картера коробки передач	1
45	АА—7166-А	Прокладка крышки люка добавочного привода коробки передач	1
42	201495-П8	Болт М10×1,5×20 крепления крышки люка добавочного привода коробки передач	6
43	252136-П2	Шайба диаметром 10 мм пружинная	6
46	262513-П1	Пробка 3/4" наливного и сливного отверстий картера коробки передач	2
5	51—7017	Вал ведущий коробки передач (первичный)	1
21	АА—7025	Подшипник шариковый ведущего вала коробки передач (ГПЗ—209)	1
22	АА—7030	Кольцо стопорное подшипника ведущего вала коробки передач	1
7	АА—7043	Маслоотражатель подшипника ведущего вала коробки передач	1
6	АА—7045	Кольцо упорное подшипника ведущего вала коробки передач	1
3	51—7050-Б	Крышка подшипника ведущего вала коробки передач	1
4	51—7051	Прокладка крышки подшипника ведущего вала коробки передач	1
1	201458-П8	Болт М8×1,25×25 крепления крышки подшипника ведущего вала	4
2	252155-П2	Шайба диаметром 8 мм пружинная	4
26	51—7111-А	Ось блока шестерен промежуточного вала коробки передач	1
23	51—1701050	Блок шестерен промежуточного вала коробки передач	1
25	АА—7115-А2	Втулка распорная подшипников промежуточного вала коробки передач	1
24	АА—7118-А2	Подшипник роликовый промежуточного вала коробки передач (ГПЗ—64905)	2
29	АА—7140-А	Ось блока шестерен заднего хода коробки передач	1
27	51—1701080	Блок шестерен заднего хода коробки передач с втулкой в сборе	1

Номер на рисунке	№ детали	Наименование	Количество на подгруппу
28	51—1701084	Втулка блока шестерен заднего хода коробки передач	1
41	AA—7155	Стопор осей шестерен промежуточного вала и заднего хода коробки передач	1
39	201495-П8	Болт М10×1,5×20 крепления стопора осей	1
40	252136-П2	Шайба диаметром 10 мм пружинная	1
9	AA—7243	Вилка переключения заднего хода коробки передач	1

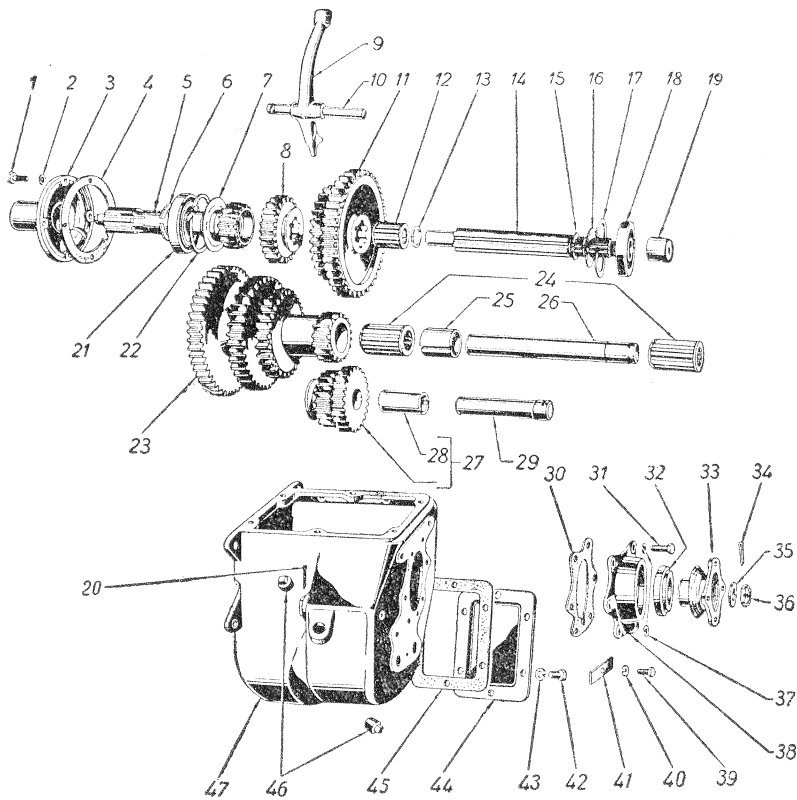


Рис. 30. Коробка передач

10	AA—7244	Ось вилки переключения заднего хода коробки передач	1
20	258041-П	Шплинт $\varnothing 3 \times 30$ стопорный оси вилки переключения заднего хода	1
14	51—7061-Б	Вал главный коробки передач (вторичный)	1
15	AA—7062	Кольцо упорное подшипника главного вала коробки передач	1
13	AA—7063	Кольцо установочное роликового подшипника главного вала коробки передач	1
18	AA—7065	Подшипник шариковый главного вала коробки передач задний (ГПЗ—307)	1
17	AA—7070	Кольцо стопорное подшипника главного вала коробки передач	1

Номер на рисунке	№ детали	Наименование	Количество на подгруппу
16	AA—7080	Маслоотражатель подшипника главного вала коробки передач	1
12	AA—7120-A2	Подшипник роликовый переднего конца главного вала коробки передач (ГПЗ—864904)	1
11	51—1701112	Шестерня скользящая 1-й и 2-й передач	1
8	51—1701114	Шестерня скользящая 3-й и 4-й передач	1
38	63—1701205-B	Крышка коробки передач задняя	1
30	63—1701203-B	Прокладка крышки заднего подшипника главного вала коробки передач	1
32	51—1701210-A	Сальник крышки заднего подшипника главного вала коробки передач	1
31	201510-П8	Болт М10×1,5×65 крепления задней крышки коробки передач	1
	201283-П8	Болт М10×1,5×28 крепления задней крышки коробки передач	4
37	252136-П2	Шайба диаметром 10,5 мм пружинная	6
33	63—1802043-B	Муфта фланца вторичного вала коробки передач	1
35	51—2402064	Шайба гайки крепления фланца главного вала коробки передач	1
19	63—1701076-B	Кольцо распорное подшипника вторичного вала коробки передач	1
36	292940-П8	Гайка М22×1,5 крепления муфты фланца главного вала коробки передач	1
34	258055-П	Шплинт 4×35	1
Подгруппа 1702. Механизм переключения передач (рис. 31)			
	51—1702010-Z	Крышка верхняя коробки передач в сборе	1
23	51—1702016	Прокладка верхней крышки коробки передач	1
14	201497-П8	Болт М10×1,5×25 крепления верхней крышки коробки передач	6
15	252136-П2	Шайба диаметром 10 мм пружинная	6
28	51—1702015-A	Крышка верхняя коробки передач	1
19	260307-П	Заглушка диаметром 20 мм верхней крышки коробки передач	6
21	AA—7231	Вилка переключения 1-й и 2-й передач	1
22	AA—7230	Вилка переключения 3-й и 4-й передач	1
20	51—1702096-B	Головка переводная вилки переключения заднего хода	1
18	51—1702040	Шток переключения 1-й и 2-й передач	1
16	51—1702042	Шток переключения заднего хода	1
17	51—1702046	Шток переключения 3-й и 4-й передач	1
25	263014-П	Шарик диаметром 9,5 мм стопорный штоков переключения передач	3
26	AAA—7234	Пружина стопорного шарика штоков переключения передач	3
24	AA—7233-B	Плунжер стопорный штоков переключения передач	2
	AA—7245	Винт стопорный вилки переключения первой и второй передач и заднего хода	2
27	AA—7545-B	Винт М10×1×17,5 стопорный вилок переключения 3-й и 4-й передач	1
13	64—7209	Рычаг переключения передач с предохранителем в сборе	1
9	AA—7227	Пружина рычага переключения передач	1
8	AA—7228	Седло пружины рычага переключения передач	1
5	AA—7215	Собачка предохранителя рычага переключения передач	1
6	290415-П2	Болт М5×0,8×22 предохранительной собачки рычага переключения передач	1
3	250763-П8	Гайка М5×0,8	1

Номер на рисунке	№ детали	Наименование	Количество на подгруппу
2	AA—7208	Шайба собачки предохранителя рычага переключения передач	1
	AA—7216*	Палец собачки предохранителя	1
	25179-S4*	Гайка пальца собачки предохранителя рычага переключения передач	1
4	252133-П2	Шайба диаметром 5 мм пружинная	1
7	64—7212	Тяга предохранителя рычага переключения передач	1
1	63—1803023	Цапфа тяги предохранителя рычага переключения передач	1
10	AA—7226	Шайба пружины предохранителя рычага переключения передач	1
11	AA—7219	Пружина предохранителя рычага переключения передач	1
12	AA—7218	Предохранитель рычага переключения передач	1
30	11—7220	Колпак верхней крышки коробки передач	1
31	51—1703088	Рукоятка рычага переключения передач	1

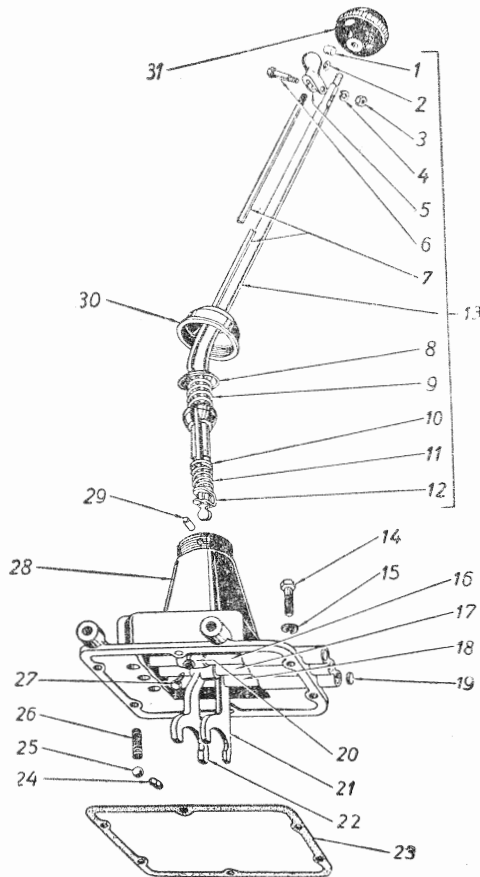


Рис. 31. Механизм переключения передач

* Действует до освоения деталей 290415-П8, 250763-П8.

Номер на рисунке	№ детали	Наименование	Количество на подгруппу
29	11—7207	Прокладка колпака верхней крышки коробки передач	1
	AA—7221-B	Штифт установочный рычага переключения передач	1
ГРУППА 18. РАЗДАТОЧНАЯ КОРОБКА			
Подгруппа 1801. Подвеска раздаточной коробки (рис. 32)			
	40—1801010-A	Кронштейн подвески раздаточной коробки верхний	1
	293312-П8	Шайба диаметром 10,5 мм плоская	2
	205435-П8	Болт 1М10×1×22 крепления кронштейна	6
	250976-П8	Гайка 1М10×1	6
	258026-П	Шплинт 2,5×25	6
	40—1801020-A	Кронштейн подвески раздаточной коробки нижний	1
	205435-П8	Болт 1М10×1×22 крепления кронштейна	4
	250976-П8	Гайка 1М10×1	4
	258026-П	Шплинт 2,5×25	4
	252039-П	Шайба диаметром 10,5 мм болта крепления верхнего кронштейна	8
7	63—1801030	Подушка подвески раздаточной коробки	8
8	63—1801040	Втулка распорная подушек подвески раздаточной коробки	4
9	291954-П8	Шпилька подвески раздаточной коробки	4
11	250871-П8	Гайка 1М16×1,5 шпильки подвески раздаточной коробки	4
10	293452-П8	Шайба диаметром 17 мм плоская	4
	258041-П	Шплинт $\varnothing 3 \times 30$	4

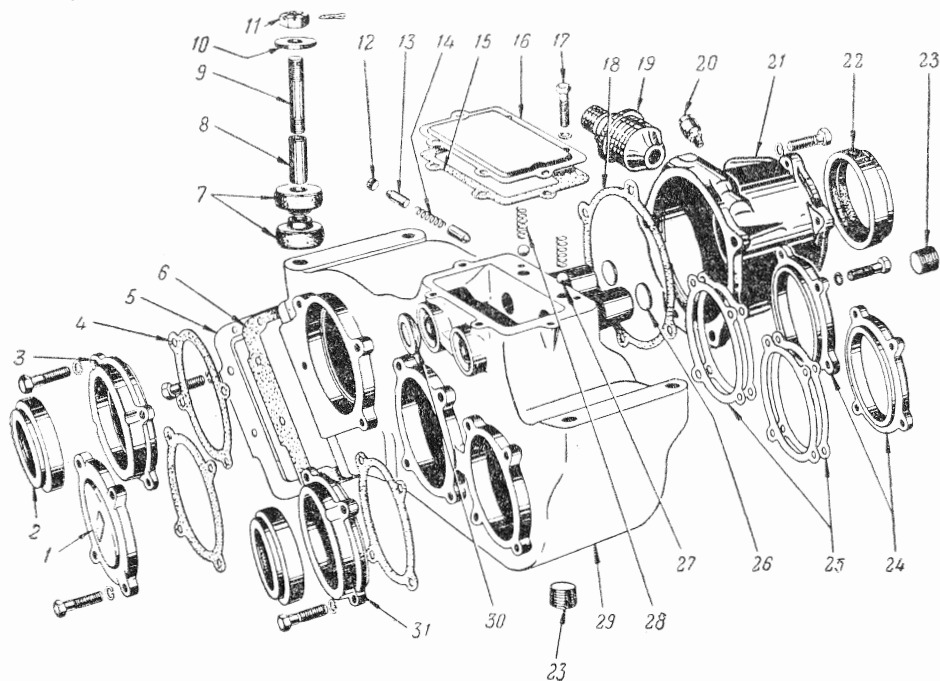


Рис. 32. Раздаточная коробка

Номер на рисунке	№ детали	Наименование	Количество на подгруппу
		Подгруппа 1802. Раздаточная коробка (рис. 32 и 33)	
	63—1800010	Коробка раздаточная и ручной тормоз в сборе	1
29	63—1802012-Б	Картер раздаточной коробки	1
16	63—1802016	Крышка верхнего люка раздаточной коробки	1
15	63—1802017	Прокладка крышки верхнего люка картера раздаточной коробки	1
17	201452-П8	Болт М8×1,25×12 крепления крышки верхнего люка картера раздаточной коробки	6
	252135-П2	Шайба диаметром 8 мм пружинная	6

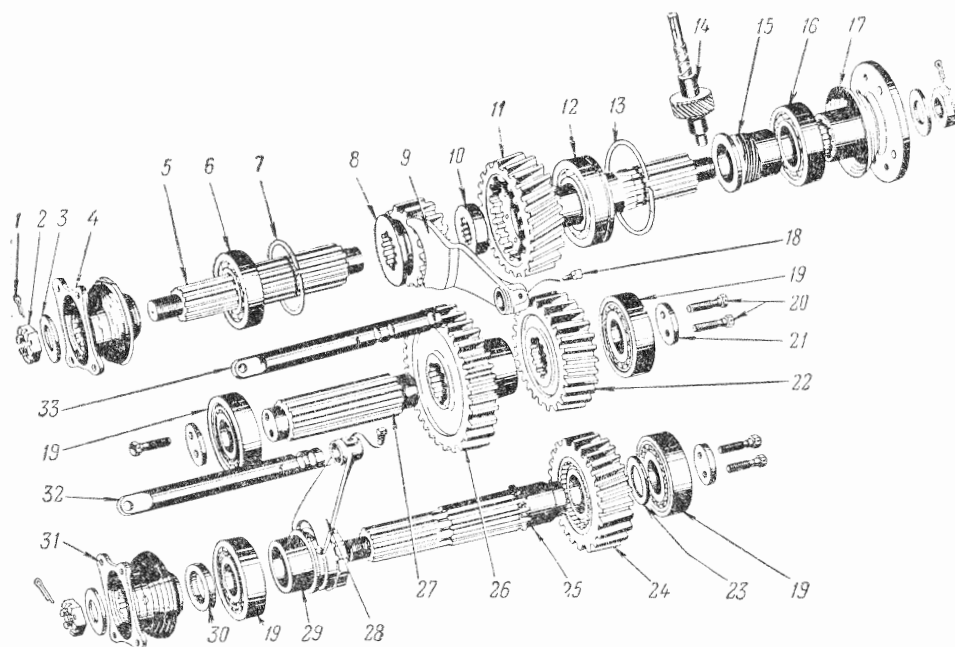


Рис. 33. Механизм раздаточной коробки

5	63—1802018	Крышка бокового люка картера раздаточной коробки	1
6	63—1802019	Прокладка крышки бокового люка картера раздаточной коробки	1
	201283-П8	Болт М10×1,5×28 крепления крышки бокового люка картера раздаточной коробки	2
	201497-П8	Болт М10×1,5×25 крепления крышки бокового люка раздаточной коробки	6
	252136-П2	Шайба диаметром 10 мм пружинная	8
23	А—24457	Пробка маслосливного и маслосливного отверстий раздаточной коробки	2
26	260309-П	Заглушка диаметром 24 мм отверстий штоков переключения раздаточной коробки	2
5*	63—1802025	Вал первичный раздаточной коробки	1
6*	АА—7065	Подшипник шариковый первичного вала раздаточной коробки (ГПЗ—307)	1

* См. рис. 33.

Номер на рисунке	№ детали	Наименование	Количество на подгруппу
7*	AA—7070	Кольцо стопорное шарикового подшипника раздаточной коробки	1
3	63—180208	Крышка подшипника первичного вала раздаточной коробки	1
2	51—1701210-А	Сальник первичного вала раздаточной коробки	1
4	63—1802029	Прокладка крышки подшипника первичного вала раздаточной коробки	1
	201283-П8	Болт М10×1,5×28 крепления крышки первичного вала раздаточной коробки	4
	252136-П2	Шайба диаметром 10 мм пружинная	4
8*	63—1802040	Шестерня включения заднего моста и демультипликатора раздаточной коробки скользящая	1
4*	63—1802043-Б	Муфта фланца первичного вала раздаточной коробки	1
3*	51—2402064	Шайба диаметром 25 мм плоская	1
2*	292940-П	Гайка М22×1,5 крепления муфты фланца первичного вала раздаточной коробки	1
1*	258055-П	Шплинт 4×35	1
11*	63—1802056	Вал вторичный раздаточной коробки	1
10*	М—4625	Подшипник роликовый направляющего конца первичного вала раздаточной коробки (ГПЗ — 922205)	1
12*	63—1802060	Подшипник шариковый вторичного вала раздаточной коробки (ГПЗ — 50309)	1
13*	63—1802062	Кольцо стопорное подшипника вторичного вала раздаточной коробки	1
15*	63—3802033-Б 260411-П	Шестерня ведущая привода к спидометру Шпонка диаметром 16 мм ведущей шестерни привода к спидометру	1 1
16*	А—7025	Подшипник шариковый вторичного вала раздаточной коробки задний (ГПЗ — 208)	1
21	63—1802066-Г	Крышка подшипника вторичного вала раздаточной коробки	1
	260305-П	Заглушка диаметром 16 мм отверстия ведомой шестерни привода к спидометру	1
22	51—1701210-А	Сальник крышки подшипника вторичного вала раздаточной коробки в сборе	1
17*	63—1802076-Г	Фланец вторичного вала раздаточной коробки	1
	51—3508055	Палец рычага привода ручного тормоза	1
3*	51—2402064	Шайба диаметром 25 мм плоская	1
18	63—1802067	Прокладка крышки подшипника вторичного вала раздаточной коробки	1
	201285-П8	Болт М10×1,5×32 крепления крышки подшипника вторичного вала раздаточной коробки	4
	206538-П8	Болт М10×30 крепления крышки вторичного вала с отверстием для пломбиров спидометра	1
	252136-П2	Шайба диаметром 10 мм пружинная	5
	292940-П	Гайка М22×1,5 крепления муфты фланца вторичного вала раздаточной коробки	1
	258055-П	Шплинт 4×35	1
19	63—3802030	Штуцер гибкого вала привода к спидометру	1
14*	63—3802034-В	Шестерня ведомая привода к спидометру	1
27*	63—1802085	Вал промежуточный раздаточной коробки	1
26*	63—1802088	Шестерня промежуточного вала раздаточной коробки	1

* См. рис. 33.

Номер на рисунке	№ детали	Наименование	Количество на подгруппу
22*	63—1802090	Шестерня демультипликатора промежуточного вала раздаточной коробки	1
19*	63—1802092	Подшипник роликовый конический промежуточного вала раздаточной коробки (1ГПЗ — 7307)	2
21*	63—1802096	Шайба упорная роликового подшипника промежуточного вала раздаточной коробки	2
20*	290751-П	Болт М10×1,5×20 крепления роликового подшипника промежуточного вала раздаточной коробки	4
1	63—1802098-Б	Крышка роликового подшипника промежуточного вала раздаточной коробки	2
4	63—1802029	Прокладка крышки роликового подшипника промежуточного вала раздаточной коробки	2
	201283-П8	Болт М10×1,5×28 крепления крышек роликовых подшипников промежуточного вала раздаточной коробки	8
	252136-П2	Шайба диаметром 10 мм пружинная	8
25	63—1802099	Прокладка крышки заднего роликового подшипника промежуточного вала регулировочная	5
25	63—1802101	Прокладка крышки подшипников раздаточной коробки регулировочная (см. 63—1802099)	5
25	63—1802102	Прокладка крышки заднего роликового подшипника промежуточного вала регулировочная	5
25*	63—1802110-Б	Вал привода к переднему мосту раздаточной коробки	1
19*	63—1802092	Подшипник роликовый конический вала привода к переднему мосту раздаточной коробки	2
24*	63—1802112-А	Шестерня вала привода к переднему мосту раздаточной коробки	1
23*	63—1802113-А2	Шайба упорная шестерни вала привода к переднему мосту раздаточной коробки	1
29*	63—1802116-Б	Муфта включения шестерни привода к переднему мосту раздаточной коробки	1
21*	63—1802096	Шайба упорная заднего роликового подшипника вала привода к переднему мосту	1
20*	290751-П	Болт М10×1,5×20 крепления заднего роликового подшипника вала привода к переднему мосту	2
24	63—1802098-Б	Крышка заднего роликового подшипника вала привода к переднему мосту	1
31	63—1802118	Крышка переднего роликового подшипника вала привода к переднему мосту	1
	51—1701210-А	Сальник крышки подшипника вала привода к переднему мосту в сборе	1
25	63—1802102	Прокладка крышки заднего роликового подшипника вала привода к переднему мосту регулировочная	5
	63—1802029	Прокладка крышки подшипника вала привода к переднему мосту	2
	201283-П8	Болт М10×1,5×28 крепления крышки подшипника вала привода к переднему мосту	8
	252136-П2	Шайба диаметром 10 мм пружинная	8
25	63—1802099	Прокладка крышки заднего роликового подшипника вала привода к переднему мосту регулировочная	5
31*	63—1802043-Б	Муфта фланца вала привода к переднему мосту раздаточной коробки в сборе	1

* См. рис. 33.

Номер на рисунке	№ детали	Наименование	Количество на подгруппу
30*	63—1802119	Кольцо распорное муфты фланца привода к переднему мосту	1
25	63—1802101	Прокладка крышки подшипников раздаточной коробки регулировочная	5
	292940-П	Гайка 1М22×1,5 крепления муфты фланца вала привода к переднему мосту раздаточной коробки	1
	51—2402064	Шайба диаметром 25 мм плоская	1
	258055-П	Шплинт 4×35	1
9*	63—1802140-Б1	Вилка включения заднего моста и демультипликатора раздаточной коробки	1
28*	63—1802142-Б	Вилка включения переднего моста раздаточной коробки	1
33*	63—1802150-Б	Шток вилки включения заднего моста и демультипликатора раздаточной коробки	1
32*	63—1802152-Б	Шток вилки включения переднего моста раздаточной коробки	1
18*	290768-П	Винт стопорный вилки включения раздаточной коробки	2
27	263014-П	Шарик диаметром 9,5 мм фиксирующий штоков переключения раздаточной коробки	2
28	AAA—7234	Пружина фиксирующего шарика штоков переключения раздаточной коробки	2
13	63—1802155	Ползун стопорный штоков переключения раздаточной коробки	2
14	М—7234	Пружина стопорных ползунов штоков переключения раздаточной коробки	1
12	296482-П	Пробка 1М14×1,5×8 отверстия стопорных ползунов раздаточной коробки	1
30	63—1802160	Сальник штоков переключения раздаточной коробки	2
20	298430-П	Сапун крышки подшипника вторичного вала раздаточной коробки	1
	63—1802157-Б	Кольцо уплотнительное сальника штоков переключения раздаточной коробки	2
	63—1802158-Б	Гайка сальника штоков переключения раздаточной коробки	2
	293510-П	Шайба диаметром 20,5 мм сальника	2
Подгруппа 1803. Механизм переключения раздаточной коробки (рис. 34)			
15	63—1803010-Г	Кронштейн рычагов переключения раздаточной коробки со втулками в сборе	1
12	201540-П8	Болт М12×1,75×30 крепления кронштейна рычагов переключения раздаточной коробки к коробке передач	2
	252137-П2	Шайба диаметром 12 мм пружинная	2
14	А—7508-В	Втулка кронштейна рычагов переключения раздаточной коробки	2
20	63—1803014-Б	Рычаг включения заднего моста и демультипликатора с втулкой в сборе	1
14	А—7508-В	Втулка рычагов включения заднего моста и демультипликатора раздаточной коробки	1

* См. рис. 33.

Номер на рисунке	№ детали	Наименование	Количество на подгруппу
6	63—1803016	Защелка рычага включения заднего моста и демультипликатора раздаточной коробки . . .	1
7	63—1803017	Планка защелки рычага включения заднего моста и демультипликатора раздаточной коробки . . .	1
	224600-П8	Винт М5×0,8×16 крепления планки	2
	252153-П	Шайба диаметром 5 мм пружинная	2
5	63—1803018	Пружина защелки рычага включения заднего моста и демультипликатора раздаточной коробки	1
4	63—1803019	Тяга защелки рычага включения заднего моста и демультипликатора раздаточной коробки . . .	1
	293185-П	Шайба диаметром 5 мм плоская	1
2	АА—7215	Собачка тяги рычага включения раздаточной коробки	1
21	АА—7208	Шайба собачки тяги рычага включения раздаточной коробки	1

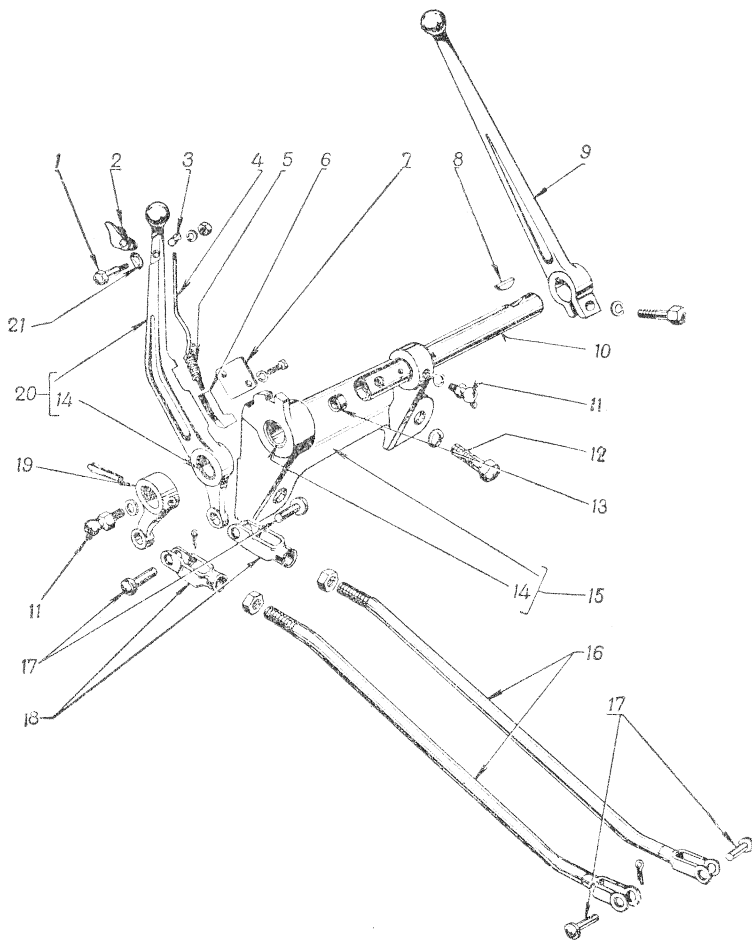


Рис. 34. Механизм переключения раздаточной коробки

Номер на рисунке	№ детали	Наименование	Количество на подгруппу
1	260415-П2 250763-П 252133-П2 63—1803020-А	Болт М5×0,8×22 собачки тяги рычага . . . Гайка М5×0,8 Шайба диаметром 5 мм пружинная Рычаг включения переднего моста раздаточной коробки	1 1 1 1
8	260411-П 201501-П8	Шпонка диаметром 16 мм рычага включения переднего моста раздаточной коробки . . . Болт М10×1,5×35 стяжной рычага включения переднего моста раздаточной коробки Шайба диаметром 10 мм пружинная	1 1 1
3	252136-П2 63—1803023	Цапфа тяги рычага включения заднего моста и демультипликатора раздаточной коробки . . .	1
10	63—1803024-В	Валик рычага включения переднего моста раздаточной коробки с заглушкой в сборе	1
13	51—1602027	Заглушка валика рычага включения раздаточной коробки	1
11	264040-П8	Пресс-масленка валика включения переднего моста раздаточной коробки	2
19	63—1803028 258978-П8	Поводок тяги включения переднего моста раздаточной коробки Штифт 8×40 поводка валика включения переднего моста раздаточной коробки . . .	1 1
16	49—1803053-А	Стержень тяги переключения раздаточной коробки в сборе	2
18	63—1803058-А 250559-П8	Вилка тяги включения переднего моста раздаточной коробки Контргайка М14×1,5 вилки тяг управления раздаточной коробки	2 2
17	260057-П8 258039-П	Палец 10×28 тяг управления раздаточной коробки Шплинт 2,5×20	4 4
ГРУППА 22. КАРДАНЫЕ ВАЛЫ			
Подгруппа 2201. Вал карданный			
(рис. 35)			
19	40—2201010-А 63—2201024	Вал карданный с карданами в сборе Прокладка фланца кардана, муфты фланца, ведущей шестерни заднего моста и диска ручного тормоза	1 3
12	290863-П8	Болт М12×1,25×32 крепления фланца кардана к муфте ведущей шестерни заднего моста	4
14	250515-П8	Гайка М12×1,25	4
13	252137-П2	Шайба диаметром 12 мм пружинная	4
1	51—2201025	Крестовина кардана с сальниками и подшипниками в сборе	2
3	51—4919	Обойма сальника кардана	8
4	51—4920	Кольцо пробковое сальника кардана	8
5	296780-П8	Клапан предохранительный крестовины кардана	2
2	264072-П8 264072-П8	Пресс-масленка крестовины кардана Пресс-масленка скользящей вилки кардана	2 1
6	51—4924	Подшипник кардана (ГПЗ — 804704)	8
15	51—4930	Крышка подшипника кардана	8
16	51—4931	Пластина стопорная болтов крепления крышки подшипника кардана	8
17	201416-П8	Болт М6×1×12 крепления крышки подшипника кардана	16

Номер на рисунке	№ детали	Наименование	Количество на подгруппу
8	51—2201087-Б	Обойма сальника скользящей вилки кардана	1
7	51—2201088	Сальник скользящей вилки кардана	1
18	51—2201066	Муфта защитная шлиц карданного вала	1
	297588-П8	Лента хомутика защитной муфты малая	1
11	297594-П8	Лента хомутика защитной муфты большая	1
9	297580-П8	Пряжка хомутика	2
10	297575-П8	Шплинт хомутика	2
	290863-П8	Болт 1М12×1,25×45 крепления фланца кардана к диску ручного тормоза	4
	250515-П8	Гайка 1М12×1,25	4
	252137-П2	Шайба диаметром 12 мм пружинная под головку болта	4
	252157-П2	Шайба диаметром 12 мм пружинная под гайку	4

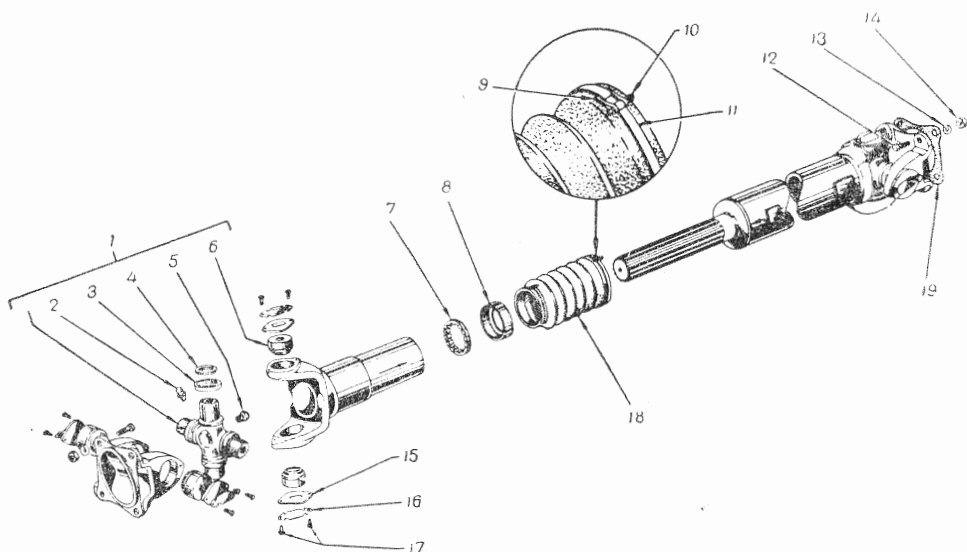


Рис. 35. Вал карданный

		Подгруппа 2202. Вал карданный промежуточный (рис. 36)	
	40—2202010-А	Вал карданный промежуточный с карданами в сборе	1
	63—2201024	Прокладка фланца кардана и муфты фланца первичного и вторичного валов коробки передач	2
9	290863-П8	Болт 1М12×1,25×32 крепления фланца кардана к фланцу главного вала коробки передач	8
11	250515-П8	Гайка 1М12×1,25	8
10	252137-П2	Шайба диаметром 12 мм пружинная	8
1	51—2201025	Крестовина кардана с сальниками и подшипниками в сборе	2
3	51—4919	Обойма сальника кардана	8
4	51—4920	Кольцо пробковое сальника кардана	8

Номер на рисунке	№ детали	Наименование	Количество на подгруппу
5	296780-П8	Клапан предохранительный крестовины кардана	2
2	264072-П8	Пресс-масленка крестовины кардана	2
	264072-П8	Пресс-масленка скользящей вилки кардана	1
6	51—4924	Подшипник кардана (ГПЗ—804704)	8
12	51—4930	Крышка подшипника кардана	8
13	51—4931	Пластина стопорная болта крепления крышки подшипника кардана	8
14	201416-П8	Болт М6×1×12 крепления крышки подшипника кардана	16
8	51—2201087-Б	Обойма сальника скользящей вилки кардана	1
7	51—2201088	Сальник скользящей вилки кардана	1

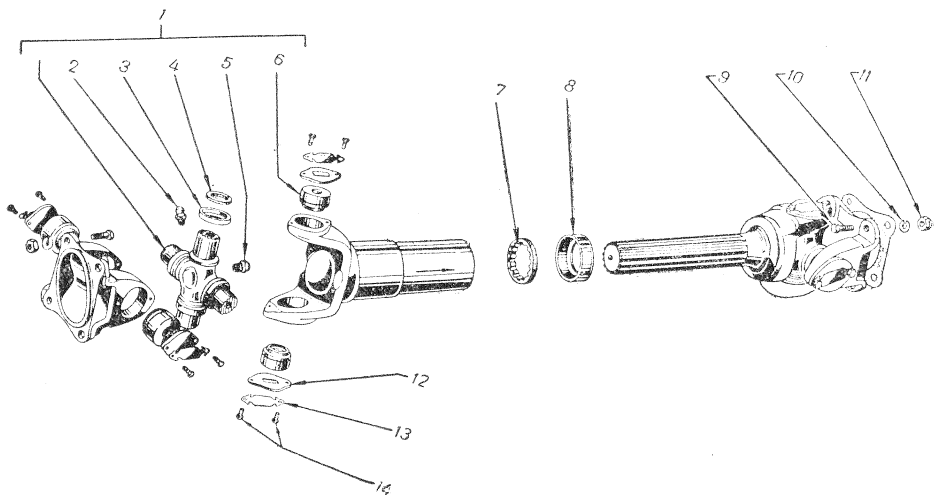


Рис. 36. Вал карданный промежуточный

Подгруппа 2203. Вал карданный передний (рис. 35)			
19	40—2203010-А 63—2201024	Вал карданный передний с карданами в сборе	1
		Прокладка фланца кардана и муфты фланца вала привода к переднему мосту раздаточной коробки	2
12	290863-П8	Болт 1М12×1,25×32 крепления фланца кардана к муфте фланца вала привода переднего моста и раздаточной коробки	8
14	250515-П8	Гайка 1М12×1,25	8
13	252137-П2	Шайба диаметром 12 мм пружинная	8
1	51—2201025	Крестовина кардана с сальниками и подшипниками в сборе	2
3	51—4919	Обойма сальника кардана	8
4	51—4920	Кольцо пробковое и сальника кардана	8
5	296780-П8	Клапан предохранительный крестовины кардана	2
2	264072-П8	Пресс-масленка крестовины кардана	2
	264072-П8	Пресс-масленка скользящей вилки кардана	1
6	51—4924	Подшипник кардана (ГПЗ—804704)	8

Номер на рисунке	№ детали	Наименование	Количество на подгруппу
15	51—4930	Крышка подшипника кардана	8
16	51—4931	Пластина опорная болтов крепления крышки подшипника кардана	8
17	201416-П4	Болт М6×1×12 крышки подшипника кардана	16
8	51—2201087-Б	Обойма сальника скользящей вилки кардана	1
7	51—2201088	Сальник скользящей вилки кардана	1
18	51—2201066	Муфта защитная шлиц карданного вала	1
	297588-П8	Лента хомутика защитной муфты малая	1
11	297594-П8	Лента хомутика защитной муфты большая	1
9	297580-П8	Пряжка хомутика	2
10	297575-П8	Шплинт хомутика	2
ГРУППА 23. ПЕРЕДНИЙ ВЕДУЩИЙ МОСТ			
Подгруппа 2300. Передний ведущий мост			
	40—2300014-А	Передний ведущий мост без тормозов и ступиц в сборе	1
	298430-П	Сапун переднего ведущего моста	1
Подгруппа 2301. Картер и кожухи полуосей (рис. 37)			
4	63—2301010	Картер переднего моста с кожухом полуоси в сборе	1
8	40—2301013	Крышка картера переднего ведущего моста с кожухом полуоси в сборе	1
3	АА—4035-Д	Прокладка картера переднего моста	1
	290850-П8	Болт М11×1,5×35 крепления крышки картера переднего моста к картеру	2
	290854-П8	Болт 1М11×1×45 крепления крышки картера переднего моста к картеру	9
	292802-П8	Гайка 1М11×1	9
5	262513-П	Пробка 3/4"—14 сливного и наливного отверстия крышки картера и картера переднего моста	2
1	51—2401030	Пластина опорная ведомой шестерни	1
2	51—2401031	Палец опорной пластины ведомой шестерни	1
7	51—2401034-А2	Сальник полуоси переднего моста	2
6	51—2401042-Б	Втулка предохранительная сальника полуоси переднего моста	2

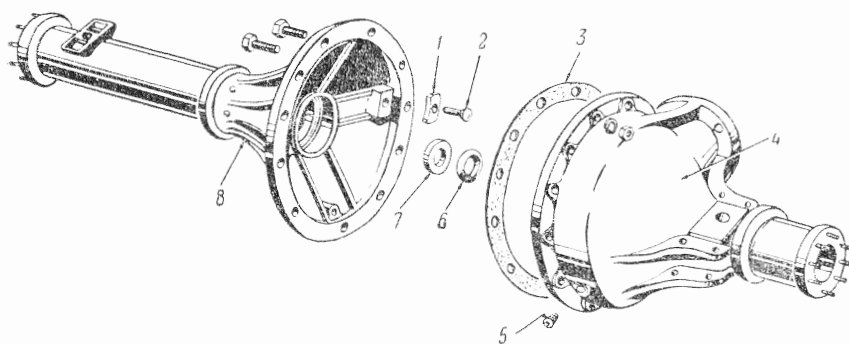


Рис. 37. Картер и кожухи полуосей

Номер на рисунке	№ детали	Наименование	Количество на подгруппу
Подгруппа 2302. Главная передача (рис. 38)			
1	63—2402020-Б 63—2402016-Б	Ведущая и ведомая шестерни главной передачи переднего моста (комплект после притирки) Ведущая шестерня главной передачи переднего моста с задним подшипником в сборе (входит в комплект 63—2400100)	1 1
11	51—2402041	Подшипник роликовый цилиндрический направляющего конца ведущей шестерни переднего моста	1
10	51—2402044	Стопорное кольцо заднего подшипника ведущей шестерни главной передачи переднего моста	1
3	51—2402022-А 51—2402025	Муфта с наружными кольцами подшипников ведущей шестерни переднего моста в сборе Подшипник ведущей шестерни переднего моста в сборе	1 2
4	51—2402026	Кольцо наружное подшипника ведущей шестерни переднего моста	2
2	51—2402027	Кольцо внутреннее и ролики подшипника ведущей шестерни переднего моста	2
12	51—2402029	Кольцо распорное подшипников ведущей шестерни переднего моста	1
13	51—2402031	Прокладка регулировочная подшипников ведущей шестерни переднего моста (толщиной 0,1 мм)	*

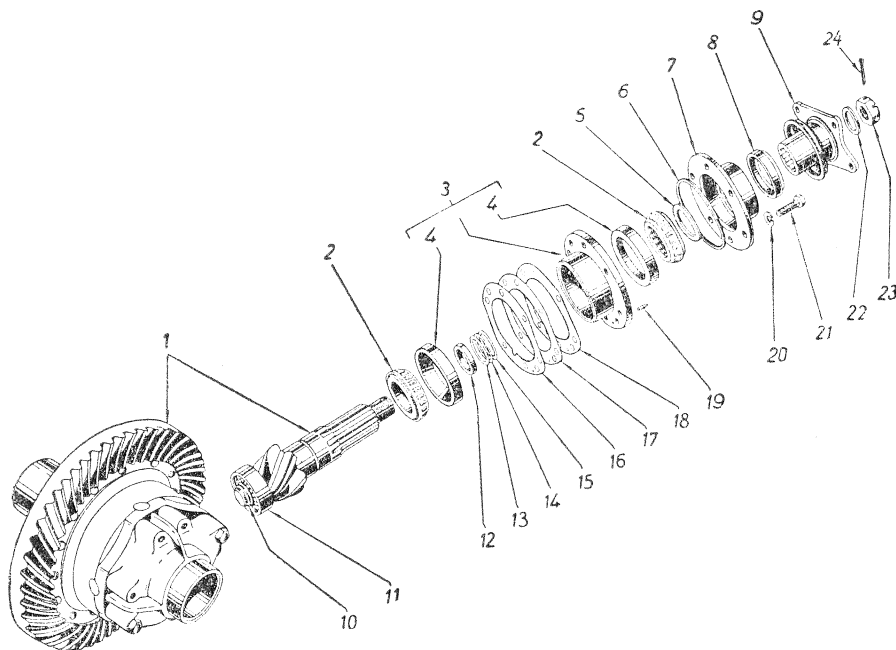


Рис. 38. Главная передача переднего моста

* По потребности.

Номер на рисунке	№ детали	Наименование	Количество на подгруппу
14	51—2402032	Прокладка регулировочная подшипников ведущей шестерни переднего моста (толщиной 0,16 мм)	*
15	51—2402033	Прокладка регулировочная подшипников ведущей шестерни переднего моста (толщиной 0,25 мм)	*
6	51—2402035	Прокладка муфты подшипников ведущей шестерни переднего моста	1
19	294990-П	Штифт установочной муфты подшипников ведущей шестерни переднего моста	1
5	63—2302037	Кольцо маслоотгонное сальника ведущей шестерни переднего моста	1
16	51—2402046-А	Прокладка регулировочная муфты подшипников ведущей шестерни переднего моста (толщиной 0,1 мм)	*
17	51—2402047-А	Прокладка регулировочная муфты подшипников ведущей шестерни переднего моста (толщиной 0,25 мм)	*
18	51—2402048-А	Прокладка регулировочная муфты подшипников ведущей шестерни переднего моста (толщиной 0,8 мм)	*
	51—2402050-Б	Крышка передняя картера переднего моста с сальником в сборе	1
7	51—2402051-Б	Крышка передняя картера переднего моста	1
8	51—2402052-Б1	Сальник ведущей шестерни переднего моста в сборе	1
21	201330-П8	Болт М12×1,75×42 крепления муфты подшипников ведущей шестерни переднего моста	6
20	252137-П2	Шайба ϕ 12,5 пружинная	6
9	51—2201100	Фланец крепления карданного вала к ведущей шестерне переднего моста в сборе	1
22	51—2402064	Шайба ведущей шестерни главной передачи переднего моста наружная	1
23	292958-П	Специальная гайка 2М24×1,5 крепления фланца карданного вала к ведущей шестерне переднего моста	1
24	258056-П	Шплинт ϕ 3,6×40	1
Подгруппа 2303. Дифференциал (рис. 39)			
1	51—2403016	Коробка сателлитов переднего моста в сборе	1
9	А-23456	Заклепка 11×35 ведомой шестерни к коробке сателлитов дифференциала	12
4	51—2403034	Болт коробки сателлитов дифференциала переднего моста	8
3	51—2403035	Подшипник коробки сателлитов дифференциала переднего моста (ГПЗ—807813)	2
2	51—2403050-Б1	Шестерня полуоси переднего моста (входит в комплект 51—2400103)	2
6	51—2403055-Б1	Сателлит дифференциала переднего моста (входит в комплект 51—2400103)	4
5	51—2403060-А	Крестовина сателлитов дифференциала переднего моста	1
8	51—2403030-А	Шайба опорная шестерни полуоси дифференциала переднего моста (входит в комплект 51—2400101)	2
7	51—2403058-А	Шайба опорная сателлитов дифференциала переднего моста (входит в комплект 51—2400101)	4

* По потребности.

Номер на рисунке	№ детали	Наименование	Количество на подгруппу
10	201457-П	Болт М8×1,25×22 маслоулавливателя дифференциала переднего ведущего моста	1
11	51—2403023	Шайба стопорная болта маслоулавливателя дифференциала переднего моста	1
12	63—2303022	Маслоулавливатель коробки сателлитов дифференциала переднего моста	1

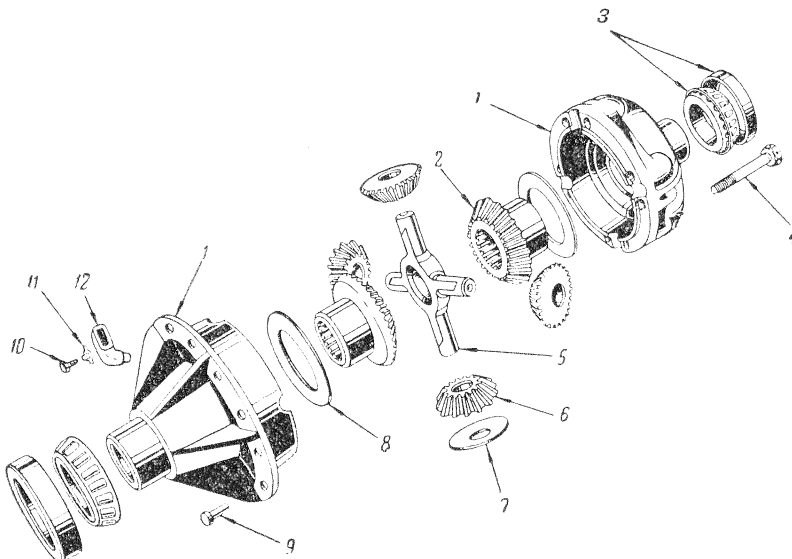


Рис. 39. Дифференциал

Подгруппа 2304. Поворотные кулаки (рис. 40)			
19	40—2304012	Опора шаровая поворотного кулака со шкворня-ми в сборе	2
	63—2304026	Прокладка шаровой опоры поворотного кулака	2
	216301-П8	Шпилька М14×2×40 крепления шаровой опоры к кожуху короткая	10
	216306-П8	Шпилька М14×2×52 крепления шаровой опоры к кожуху длинная	6
	250559-П8	Гайка М14×1,5	16
	252138-П2	Шайба диаметром 14 мм пружинная	16
20	262531-П	Пробка К-1/8"—27 шаровой опоры	1
21	63—2304020-Б	Подшипник шкворня поворотного кулака (ГПЗ—27706)	4
22	63—2304024	Шайба упорная шарнира поворотного кулака	4
	63—2304040-Г	Корпус поворотного кулака правый в сборе	1
10	63—2304041-Г	Корпус поворотного кулака левый в сборе	1
	201521-П8	Болт М10×1×32 крепления чашек поворотного кулака	24
	250513-П8	Гайка М10×1	24
	252136-П2	Шайба диаметром 10 мм пружинная	24
	63—2304060-Б	Шарнир поворотного кулака переднего ведущего моста правый в сборе	1
25	63—2304061-Б	Шарнир поворотного кулака переднего ведущего моста левый в сборе	1

Номер на рисунке	№ детали	Наименование	Количество на подгруппу
15	63—2304028	Прокладка регулировочная поворотного кулака толщиной 0,1 мм	*
16	63—2304029	Прокладка регулировочная поворотного кулака толщиной 0,25 мм	*
23	508632-А	Шарик диаметром от 34,83 до 34,85 мм шарнира переднего ведущего моста	8
	508632-Б	Шарик диаметром свыше 34,85 до 34,87 мм шарнира переднего ведущего моста	8
	508632-В	Шарик диаметром свыше 34,87 до 34,89 мм шарнира переднего ведущего моста	8
	508632-Г	Шарик диаметром свыше 34,89 до 34,91 мм шарнира переднего ведущего моста	8
	508632-Д	Шарик диаметром свыше 34,91 до 34,93 мм шарнира переднего ведущего моста	8
	508632-Е	Шарик диаметром свыше 34,93 до 34,95 мм шарнира переднего ведущего моста	8
	508632-Ж	Шарик диаметром свыше 34,95 до 34,97 мм шарнира переднего ведущего моста	8
	508632-И	Шарик диаметром свыше 34,97 до 34,99 мм шарнира переднего ведущего моста	8
	508632-К	Шарик диаметром свыше 34,99 до 35,01 мм шарнира переднего ведущего моста	8
24	63—2304069	Шарик диаметром 31,75 мм установочный шарнира переднего ведущего моста	2
	258759-П	Штифт 6×50 установочного шарика шарнира переднего ведущего моста	2
39	63—2304051	Корпус сальника поворотного кулака	2
37	63—2304052	Кольцо уплотнительное внутреннее сальника поворотного кулака	2
38	63—2304053	Пружина сальника поворотного кулака	2
36	63—2304054	Кольцо распорное сальника поворотного кулака	2
34	63—2304055-А	Кольцо уплотнительное наружное сальника поворотного кулака	2
35	63—2304056	Обойма наружная сальника поворотного кулака	2
11	63—2304057	Прокладка сальника поворотного кулака	2
	201416-П8	Болт М6×1×12 сальника поворотного кулака	24
	252134-П2	Шайба диаметром 6 мм пружинная	24
14	63—2304035-Б	Рычаг поворотного кулака	1
17	291849-П8	Шпилька 1М12×1,25×53 крепления поворотного рычага	4
	292832-П8	Гайка 1М12×1,25	4
	252137-П2	Шайба диаметром 12 мм пружинная	4
26	63—2304038	Накладка поворотного кулака нижняя	2
	40—2304037	Накладка поворотного кулака верхняя	1
	206576-П8	Болт М12×1,75×30 крепления накладки поворотного кулака	12
	252177-П2	Шайба диаметром 12 мм пружинная зубчатая	12
12	264035-П8	Пресс-масленка накладки поворотного кулака	2
18	51—2902504-А	Втулка пальца поперечной рулевой тяги	2
	264040-П8	Пресс-масленка чашки поворотного кулака	2
28	40—2304080	Цапфа поворотного кулака со втулкой в сборе	2

* По потребности.

** Номер детали по потребности.

Номер на рисунке	№ детали	Наименование	Количество на подгруппу
27	63—2304083-Б 216259-П8	Втулка цапфы поворотного кулака	2
	250513-П8	Шпилька М10×1,5×28 крепления цапфы поворотного кулака	24
	252156-П2	Гайка М10×1	24
	51—2401050	Шайба диаметром 10 мм пружинная	24
32	51—2401052	Шайба стопорная гайки подшипника ступицы переднего колеса	2
31	51—2401054	Гайка подшипника ступицы переднего колеса (без отверстия для штифта)	2
33	294990-П	Гайка подшипника ступицы переднего колеса со штифтом в сборе	2
2	63—2304090-Б2	Штифт 5×11 стопорной гайки подшипника ступицы переднего колеса	2
3	51—2403048-Б	Фланец ведущий ступицы переднего колеса в сборе	2
1	201497-П8	Прокладка фланца ступицы переднего колеса	2
	250612-П8	Болт М10×1,5×25 для демонтажа фланца	4
	291849-П8	Гайка М10×1,5	4
	292832-П8	Шпилька М12×1,25×53 фланца ступицы переднего колеса	16
	252137-П2	Гайка М12×1,25	16
		Шайба диаметром 12 мм пружинная	16
		Подгруппа 2306. Тяга поперечная рулевая (рис. 41)	
3	40—2306013	Тяга поперечная рулевая	1
1	63—2306016-Б	Наконечник поперечной рулевой тяги правый	1

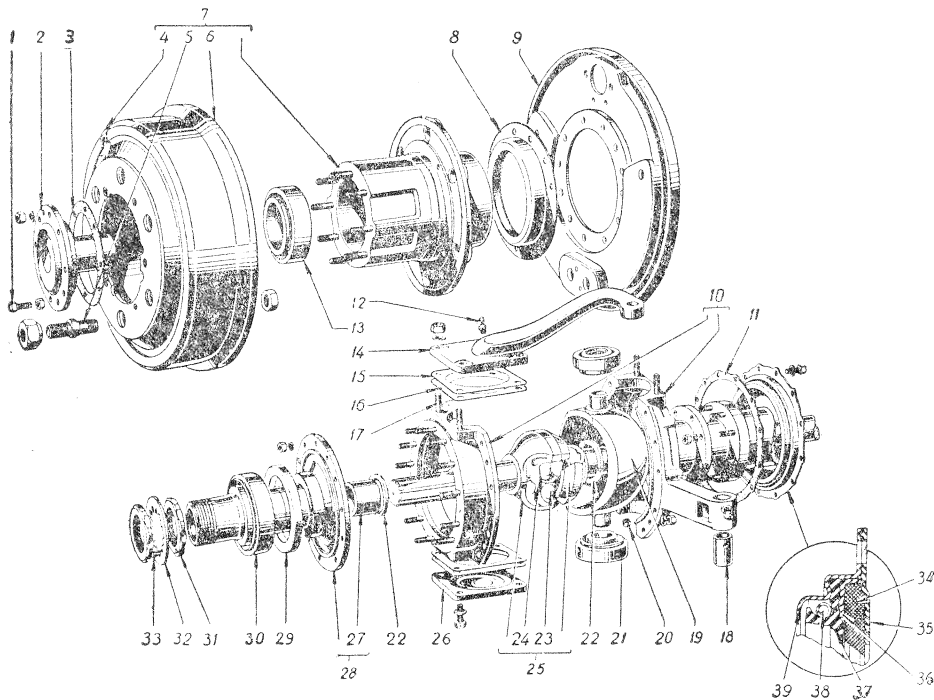


Рис. 40. Поворотные кулаки

Номер на рисунке	№ детали	Наименование	Количество на подгруппу
9	63—2306017-Б	Наконечник поперечной рулевой тяги левый	1
8	51—2902478	Палец поперечной рулевой тяги	2
16	63—2306045	Кольцо уплотнительное наконечника поперечной рулевой тяги	4
17	290825-П8	Болт 1М10×58 стопорный пальца поперечной рулевой тяги	4
	250513-П8	Гайка 1М10	4
	252136-П2	Шайба пружинная Φ 10 мм	4
	201573-П8	Болт 1М12×1,25×60 зажимов наконечника поперечной рулевой тяги	4
	250515-П8	Гайка 1М12×1,25	4
	252137-П2	Шайба диаметром 12 мм пружинная	4
2	292975-П8	Гайка 2М33×1,5 поперечной тяги	1

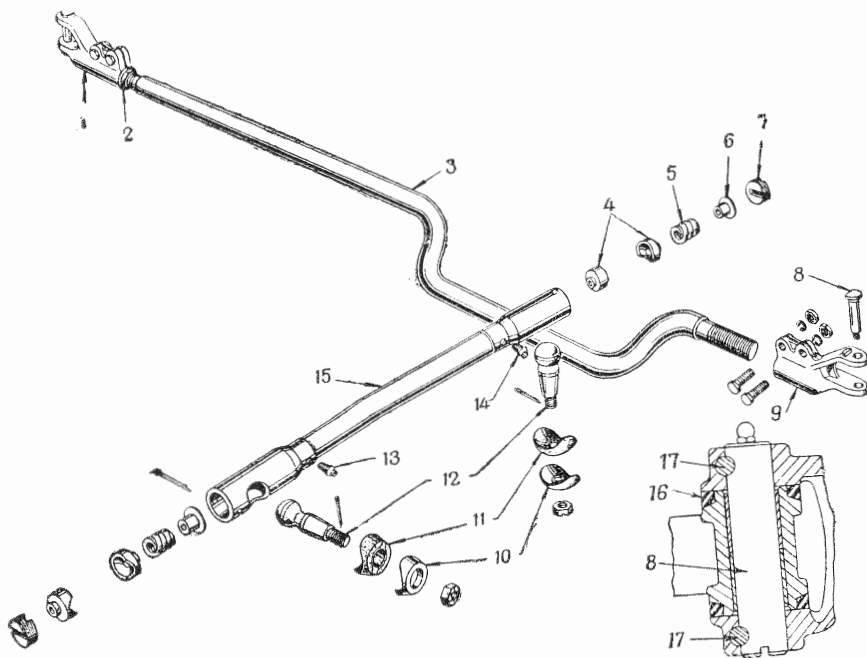


Рис. 41. Рулевые тяги

Подгруппа 3002. Тяга продольная рулевая (рис. 41)			
15	51—3003013-Б	Тяга продольная рулевая	1
13	264020-П8	Пресс-масленка переднего конца продольной рулевой тяги	1
14	264030-П8	Пресс-масленка заднего конца продольной рулевой тяги	1
6	51—3003019	Ограничитель хода пружины продольной рулевой тяги	2
5	51—3003021	Пружина продольной рулевой тяги	2
4	51—3003022-А	Сухарь продольной рулевой тяги	4
7	51—3003026	Пробка продольной рулевой тяги	2
	258043-П	Шплинт 3×40 пробки продольной рулевой тяги	2
12	51—3003032	Палец шаровой продольной рулевой тяги	2

Номер на рисунке	№ детали	Наименование	Количество на подгруппу
11 10	250979-П8	Гайка 1М16×1,5 шарового пальца продольной рулевой тяги	2
	258054-П	Шплинт 4×30	2
	51—3003036-Б	Накладка защитная продольной рулевой тяги	2
	51—3003037-Б	Обойма защитной накладки продольной рулевой тяги	2
ГРУППА 24. ЗАДНИЙ МОСТ			
Подгруппа 2400. Задний мост в сборе			
1*	40—2400010	Мост задний в сборе	1
	298430-П	Сапун заднего моста	1
	63—2400100**	Шестерни главной пары и коробки сателлитов дифференциала заднего моста, комплект состоит из 63—2402016-Б и 63—2403013 по 1 штуке	1
	51—2400101**	Шайбы опорные шестерен полуосей и сателлитов дифференциала заднего моста, комплект состоит из 51—2403030-А—2 штуки и 51—2403058-А—4 штуки	1
Подгруппа 2401. Картер и кожухи полуосей (рис. 42)			
5	40—2401010-А	Картер заднего моста с правым кожухом полуоси в сборе	1
12	40—2401013-А	Крышка картера заднего моста с левым кожухом полуоси в сборе	1
15	АА—4035-Д	Прокладка картера заднего моста	1
2	290850-П8	Болт М11×1,5×35 крепления крышки заднего моста к картеру	2
1	290854-П8	Болт 1М11×1×45 крепления крышки заднего моста к картеру	9

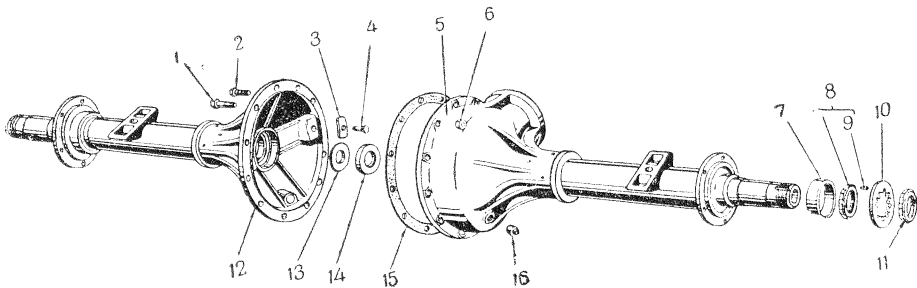


Рис. 42. Картер и кожухи полуосей

6	292802-П8	Гайка 1М11×1 специальная самоконтра-щаяся	9
16	262513-П	Пробка 3/4" сливного и наливного отверстия картера заднего моста	2
7	51—2401025	Втулка сальника ступицы заднего моста	2
3	51—2401030	Пластина опорная ведомой шестерни	1
4	51—2401031	Палец опорной пластины ведомой шестерни	1
14	51—2401034-А2	Сальник полуоси заднего моста	2

* См. рис. 38.

** Идет на передний и задний мосты, брать в удвоенном количестве.

Номер на рисунке	№ детали	Наименование	Количество на подгруппу
13	51—2401042-Б	Втулка предохранительная сальника полуоси	2
10	51—2401050	Шайба стопорная гайки подшипника ступицы заднего колеса	2
11	51—2401052	Гайка подшипника ступицы заднего колеса наружная	2
8	51—2401054	Гайка подшипника ступицы заднего колеса внутренняя со штифтом в сборе	2
9	294990-П	Штифт 5×11 стопорный гайки подшипника ступицы заднего колеса	2
Подгруппа 2402. Главная передача (рис. 38)			
	63—2402020-Б	Шестерни ведущая и ведомая заднего моста (комплект после притирки)	1
	63—2402016-Б	Шестерня ведущая заднего моста с задним подшипником в сборе (входит в комплект 63—2400100)	1
2 и 4	51—2402025	Подшипник роликовый конический ведущей шестерни заднего моста (ГПЗ—27709)	2
3	51—2402022-А	Муфта с наружными кольцами подшипников ведущей шестерни заднего моста	1
12	51—2402029	Кольцо распорное подшипников ведущей шестерни заднего моста	1
13	51—2402031	Прокладка регулировочная подшипников ведущей шестерни толщиной 0,1 мм	*
14	51—2402032	Прокладка регулировочная подшипников ведущей шестерни толщиной 0,16 мм	*
15	51—2402033	Прокладка регулировочная подшипников ведущей шестерни толщиной 0,25 мм	*
6	51—2402035	Прокладка муфты ведущей шестерни	1
19	294990-П	Штифт 5×11 установочной муфты подшипников ведущей шестерни	1
5	51—2402037-В	Кольцо маслоотгонное сальника ведущей шестерни заднего моста	1
9	51—2201100	Фланец крепления карданного вала к ведущей шестерне заднего моста	1
23	292958-П	Гайка 2М24×1,5 крепления фланца карданного вала к ведущей шестерне	1
22	51—2402064	Шайба гайки крепления фланца карданного вала к ведущей шестерне	1
24	258056-П	Шплинт 4×40	1
11	51—2402041	Подшипник роликовый цилиндрический направляющего конца ведущей шестерни (ГПЗ—102605)	1
10	51—2402044	Кольцо стопорное подшипника направляющего конца ведущей шестерни	1
16	51—2402046-А	Прокладка регулировочная муфты подшипников ведущей шестерни толщиной 0,1 мм	*
17	51—2402047-А	Прокладка регулировочная муфты подшипников ведущей шестерни толщиной 0,25 мм	*
18	51—2402048-А	Прокладка регулировочная муфты подшипников ведущей шестерни толщиной 0,8 мм	*
7	51—2402051-В	Крышка передняя картера заднего моста	1
8	51—2402052-В3	Сальник ведущей шестерни заднего моста	1
21	201330-П8	Болт М12×1,75×42 крепления передней крышки заднего моста	6
20	252137-П2	Шайба диаметром 12 мм пружинная	6

* По потребности.

Номер на рисунке	№ детали	Наименование	Количество на подгруппу
Подгруппа 2403. Дифференциал и полуоси (рис. 43)			
	63—2403013-Б	Шестерня ведомая главной пары и коробка сателлитов в сборе (входит в комплект 63—2400100)	1
1	51—2403016-БЗ	Коробка сателлитов заднего моста в сборе	1
9	А—23456	Заклепка 11×35 крепления ведомой шестерни к коробке сателлитов	12
13	51—2403034	Болт коробки сателлитов дифференциала заднего моста	8
3 и 4	51—2403036	Подшипник роликовый конический коробки сателлитов дифференциала заднего моста (ГПЗ—807813)	2
2	51—2403050-Б1	Шестерня полуоси заднего моста (входит в комплект 51—2400103)	2
11	51—2403055-Б1	Сателлит дифференциала заднего моста (входит в комплект 51—2400103)	4
12	51—2403060-А	Крестовина сателлитов дифференциала заднего моста	1
18	201457-П	Болт М8×1,25×22 маслоулавливателя дифференциала заднего моста	1
19	51—2403023	Шайба стопорная болта маслоулавливателя дифференциала заднего моста	1
20	51—2403022	Маслоулавливатель коробки сателлитов дифференциала заднего моста	1
10	51—2403030-Б	Шайба опорная шестерни полуоси дифференциала заднего моста (входит в комплект 51—2400101)	2

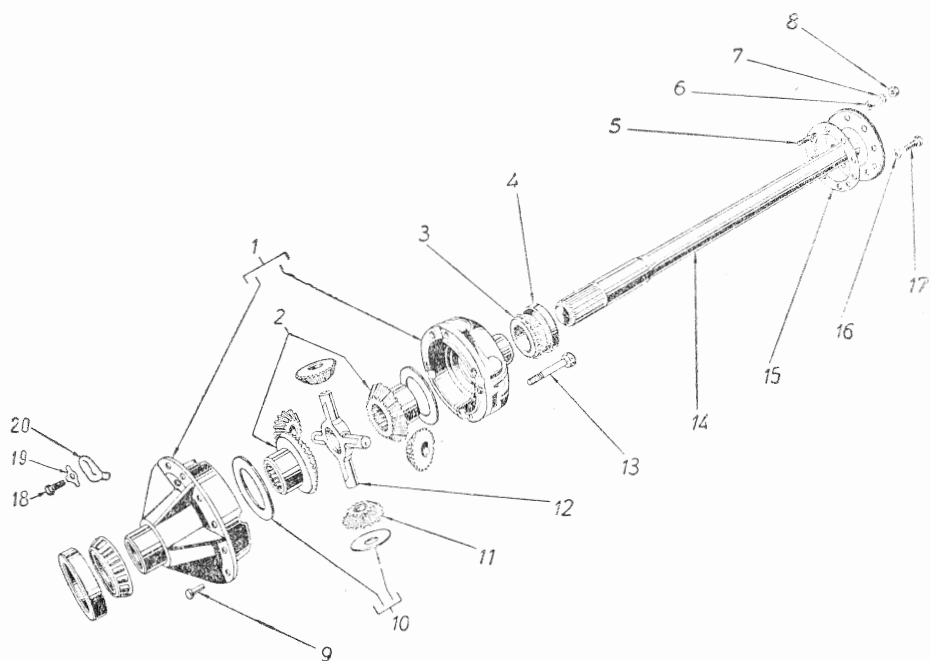


Рис. 43. Дифференциал и полуоси

Номер на рисунке	№ детали	Наименование	Количество на полуоси
10	51—2403058-Б	Шайба опорная сателлита дифференциала заднего моста (входит в комплект 51—2400101)	4
14	51—2403070-Б	Полуось заднего моста	2
5*	291849-П8	Шпилька крепления полуоси заднего моста	16
6	51—2403042-Б	Втулка разжимная шпильки полуоси заднего моста	16
8	292832-П8	Гайка 1М12×1,25 шпильки крепления полуоси заднего моста	16
7	252137-П2	Шайба диаметром 12 мм пружинная	16
15	51—2403048	Прокладка полуоси заднего моста	2
17	201497-П8	Болт М10×1,5×25 для демонтажа полуосей заднего моста	4
16	250612-П8	Гайка М10×1,5	4
ГРУППА 28. БУКСИРНОЕ ПРИСПОСОБЛЕНИЕ И КРЮКИ			
Подгруппа 2805. Буксирное приспособление (рис. 44)			
	40—2805010-А	Буксирное приспособление в сборе (комплект)	1
5	51—2805014-Б	Крюк буксирный	1
18	292980-П8	Гайка 2М36×2 буксирного крюка	1
17	293569-П8	Шайба диаметром 38 мм плоская специальная	1
19	258086-П	Шплинт 6×60	1
7	51—2805016-Б	Защелка буксирного крюка	1
13	51—2805021-Б	Палец защелки	1

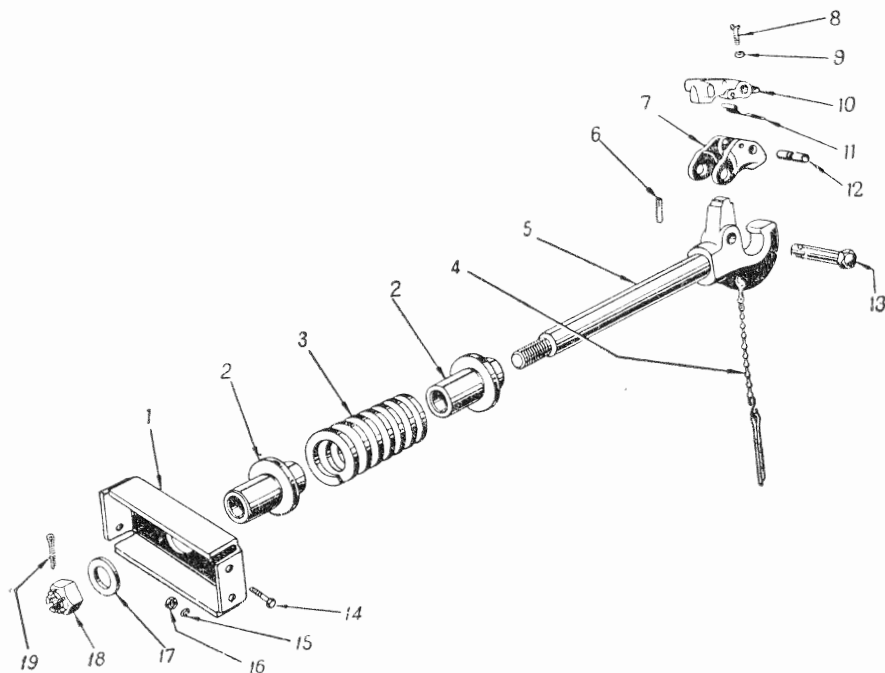


Рис. 44. Буксирный прибор

* Также см. 7 на рис. 50.

Номер на рисунке	№ детали	Наименование	Количество на подгруппу
6	258980-П8	Штифт Φ 8×50	1
10	51—2805018-А	Собачка защелки буксирного крюка	1
11	51—2805019	Пружина собачки	1
12	51—2805020	Ось собачки	1
8	201480-П8	Болт 1М8×1×30 стопорный оси собачки	1
9	252135-П2	Шайба диаметром 8 мм пружинная	1
4	51—2805022-Д	Цепь шплинта защелки буксирного крюка в сборе	1
3	51—2805025	Пружина буксирного крюка	1
2	51—2805026-В	Втулка пружины	2
1	40—2805030	Поперечина буксирного приспособления	1
14	201540-П8	Болт М12×1,75×30 крепления поперечины буксирного приспособления	4
16	250811-П8	Гайка М12×1,75	4
15	252137-П2	Шайба диаметром 12,5 мм пружинная	4
		Подгруппа 2806. Передние буксирные крюки	
	51—2806010	Крюк буксирный передний правый	1
	51—2806011	Крюк буксирный передний левый	1
	202147-П8	Болт 1М16×1,5×50 крепления переднего буксирного крюка	6
	250561-П8	Гайка 1М16×1,5	6
	252139-П2	Шайба диаметром 17 мм пружинная	6
		ГРУППА 29. ПОДВЕСКА	
		Подгруппа 2902-А. Рессоры передние (рис. 45)	
35	40—2902012-А	Рессора передняя в сборе (13 листов)	2
	40—2902015	Лист № 1 передней рессоры со втулкой в сборе	2
9	40—2902028	Втулка уха передней рессоры	4
	40—2902102	Лист № 2 передней рессоры	2
	40—2902051-А	Лист № 3 передней рессоры с хомутами в сборе	2
	51—2912104-Б	Лист № 4 передней рессоры	2
	51—2912105-Б	Лист № 5 передней рессоры	2
	40—2902052-А	Лист № 6 передней рессоры с хомутом в сборе	2
	51—2912107-Б	Лист № 7 передней рессоры	2
	40—2902053-А	Лист № 8 передней рессоры с хомутом в сборе	2
	51—2912109-Б	Лист № 9 передней рессоры	2
	40—2902054-А	Лист № 10 передней рессоры с хомутом в сборе	2
	51—2912111-Б	Лист № 11 передней рессоры	2
	51—2912112-Б	Лист № 12 передней рессоры	2
	51—2912113-Б	Лист № 13 передней рессоры	2
	40—2902120	Прокладка межлистовая рессорная	24
31	209484-П2	Болт 1М10×1×125 центральной передней рессоры	2
	250513-П2	Гайка 1М10×1 центрального болта	2
	51—2902061-Б	Хомут листа № 3 передней рессоры	4
	51И—2912062	Хомут листа № 6 передней рессоры	2
	40—2902064-А	Хомут листа № 8 передней рессоры	2
11	40—2912063-А	Хомут листа № 10 передней рессоры	2
	253695-П	Заклепка 9,5×32 крепления хомута	10
12	51—2902068	Трубка распорная хомута передней рессоры	10
13	290838-П2	Болт М10×1,5×90 стяжной хомута передней рессоры	10
10	250512-П2	Гайка М10×1,5 болта	10
15	40—2902412-Б	Накладка передней рессоры	2
14	40—2902624	Буфер передней рессоры	2

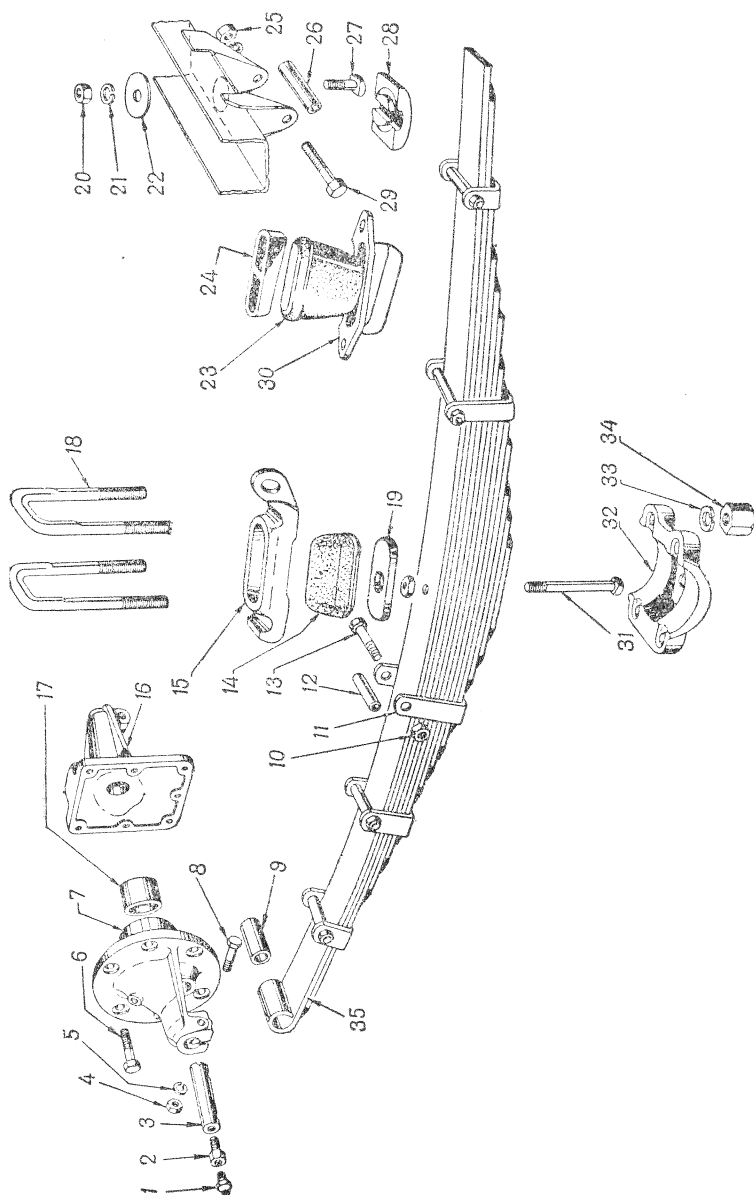


Рис. 45. Передний рессор

Номер на рисунке	№ детали	Наименование	Количество на подгруппу
19	40—2902630	Вкладыш под буфер передней рессоры	2
18	40—2902408	Стремянка передней рессоры	4
32	51—2912418-А	Подкладка стремянок правой передней рессоры	1
34	292931-П8	Гайка 1М20×1,5 стремянки передней рессоры	8
33	252141-П2	Шайба диаметром 20 мм пружинная	8
7	40—2902441	Кронштейн передней рессоры передний левый с втулкой в сборе	1
16	40—2902444 252808-П	Кронштейн передней рессоры передний правый Заклепка 9,5×35 крепления правого кронштейна передней рессоры	1 7
17	63А—4501235-А	Втулка переднего левого кронштейна передней рессоры	1
6	201567-П8	Болт 1М12×1,25×40 крепления переднего левого кронштейна передней рессоры	6
	252137-П2	Шайба диаметром 12 мм пружинная	6
	264030-П8	Пресс-масленка переднего левого кронштейна передней рессоры	1
26	40—2902521	Втулка распорная заднего кронштейна передней рессоры	2
29	200379-П8	Болт М12×1,75×100 распорной втулки заднего кронштейна	2
25	250811-П8	Гайка М12×1,75	2
	252137-П2	Шайба диаметром 12 мм пружинная	2
3	40—2902478	Палец передней рессоры	2
2	40—2902486	Штуцер переходный рессорного пальца	2
1	264020-П8	Пресс-масленка пальца передней рессоры	2
8	290825-П8	Болт 1М10×1×58 стопорный пальца передней рессоры	2
4	250513-П8	Гайка 1М10×1	2
5	252136-П2	Шайба диаметром 10 мм пружинная	2
28	40—2902520	Сухарь заднего кронштейна передней рессоры	2
22	40—2902523	Шайба плоская гайки болта крепления сухаря заднего кронштейна передней рессоры	2
27	40—2902522	Болт крепления сухаря заднего кронштейна передней рессоры	2
20	250561-П	Гайка 1М16×1,5	2
21	252139-П2	Шайба диаметром 17 мм пружинная	2
23	51—2902684 51—2902674	Буфер дополнительный передней рессоры Обойма дополнительного буфера передней рессоры правая	2 1
30	40—2902675	Обойма дополнительного буфера передней рессоры левая	1
	51—2902690	Вкладыш правой обоймы дополнительного буфера передней рессоры	1
24	40—2902691	Вкладыш левой обоймы дополнительного буфера передней рессоры	1
	201518-П8	Болт 1М10×1×25 крепления дополнительного буфера передней рессоры	4
	250513-П8	Гайка 1М10×1	4
	252136-П2	Шайба диаметром 10 мм пружинная	4
Подгруппа 2905. Амортизаторы передней подвески (рис. 46)			
3	40—2905006-А	Амортизатор передней подвески внутренний правый в сборе	1
5	40—2905008-А	Амортизатор передней подвески наружный правый в сборе	1
	40—2905007-Б	Амортизатор передней подвески внутренний и наружный левый в сборе	2

Номер на рисунке	№ детали	Наименование	Количество на подгруппу
4	291072-П8	Болт 1М14×1,5×132 крепления правых амортизаторов передней подвески	2
	291063-П8	Болт 1М14×1,5×80 крепления левых амортизаторов передней подвески	4
	250559-П8	Гайка 1М14×1,5	6
	252138-П2	Шайба диаметром 15 мм пружинная	6
11	11—18030	Поршень амортизатора	8
	20—2915110	Кулачок амортизатора	4
	20—2915142	Валик амортизатора	4
	11—18038	Клапан впускной амортизатора передней подвески в сборе	8
10	11—18044	Пружина впускного клапана амортизатора	8
9	11—18045	Кольцо стопорное пружины впускного клапана амортизатора	8
7	11—18020	Крышка днища цилиндра картера амортизатора	8
6	11—18021	Пластина крышки днища цилиндра амортизатора	8
8	11—18022	Прокладка крышки днища цилиндра картера амортизатора	8
2	11—18023	Пробка наливного отверстия картера амортизатора	4

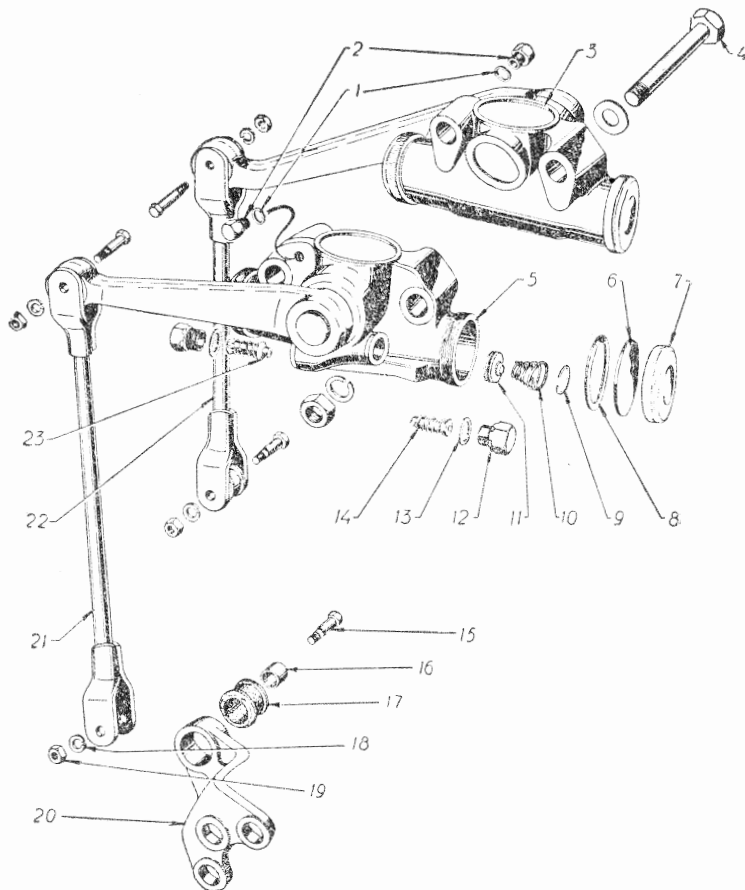


Рис. 46. Амортизатор передней подвески

Номер на рисунке	№ детали	Наименование	Количество на подгруппу
1	11—18024	Прокладка пробки наливного отверстия картера амортизатора	4
23	51—2905240	Клапан рабочий хода отдачи амортизатора передней подвески в сборе	4
14	51—2905241	Клапан рабочий хода сжатия амортизатора передней подвески в сборе	4
12	11—2905054	Пробка рабочего клапана амортизатора	8
13	11—2905092	Прокладка пробки рабочего клапана	8
22	40—2905429-A	Стойка внутреннего амортизатора передней подвески	2
21	40—2905431-B	Стойка наружного амортизатора передней подвески	2
17	11—18078	Втулка резиновая стойки амортизатора передней подвески	8
16	40—2905414-A	Втулка стальная стойки амортизатора передней подвески	8
15	20—2905418	Палец стойки амортизатора передней подвески	8
19	250789-П8	Гайка 1М8×1 пальца стойки амортизатора	8
18	252155-П2	Шайба диаметром 8 мм пружинная	8
20	63—2905510-B	Кронштейн стойки наружного амортизатора передней подвески	2
Подгруппа 2912-A. Рессоры задние (рис. 47)			
14	40—2912012-A	Рессора задняя в сборе (13 листов)	2
	40—2912015-B	Лист № 1 задней рессоры со втулками в сборе	2
13	40—2902028	Втулка ушка задней рессоры	4
	51—2912102-B	Лист № 2 задней рессоры	2
	40—2912051-A	Лист № 3 задней рессоры с хомутами в сборе	2
	51—2912104-B	Лист № 4 задней рессоры	2
	51—2912105-B	Лист № 5 задней рессоры	2
	40—2912052-A	Лист № 6 задней рессоры с хомутами в сборе	2
	51—2912107-B	Лист № 7 задней рессоры	2
	51—2912108-B	Лист № 8 задней рессоры	2
	51—2912109-B	Лист № 9 задней рессоры	2
	40—2912053-B1	Лист № 10 задней рессоры с хомутами в сборе	2
	51—2912111-B	Лист № 11 задней рессоры	2
	51—2912112-B	Лист № 12 задней рессоры	2
	51—2912113-B	Лист № 13 задней рессоры	2
	40—2902120	Прокладка межлистовая рессорная	24
23	209485-П2	Болт 1М10×1×128 центральной задней рессоры	2
18	250513-П2	Гайка 1М10×1 центральной болта	2
	51—2912061-A	Хомут листа № 3 задней рессоры	4
	51—2912062-A	Хомут листа № 6 задней рессоры	4
	40—2912063-A	Хомут листа № 10 задней рессоры	4
	253695-П	Заклепка 9,5×32 крепления хомута листов № 6 и 10 задней рессоры	8
	253696-П	Заклепка 9,5×35 крепления хомута листа № 3 задней рессоры	4
16	51—2902068	Трубка распорная хомута задней рессоры	12
17	290838-П2	Болт 1М10×1,5×90 стяжной хомута задней рессоры	12
	250512-П2	Гайка 1М10×1,5	12
7	40—2912410	Накладка задней рессоры с кронштейном в сборе	2
24	51—2912418-A	Подкладка стремянок задней рессоры	2
6	40—2902408	Стремянка задней рессоры	4
26	292931-П8	Гайка 1М20×1,5 стремянки задней рессоры	8
25	252141-П2	Шайба диаметром 20 мм пружинная	8
4, 8	40—2912444	Кронштейн задней рессоры	4
	252808-П	Заклепка 9,5×35 крепления кронштейна задней рессоры	28

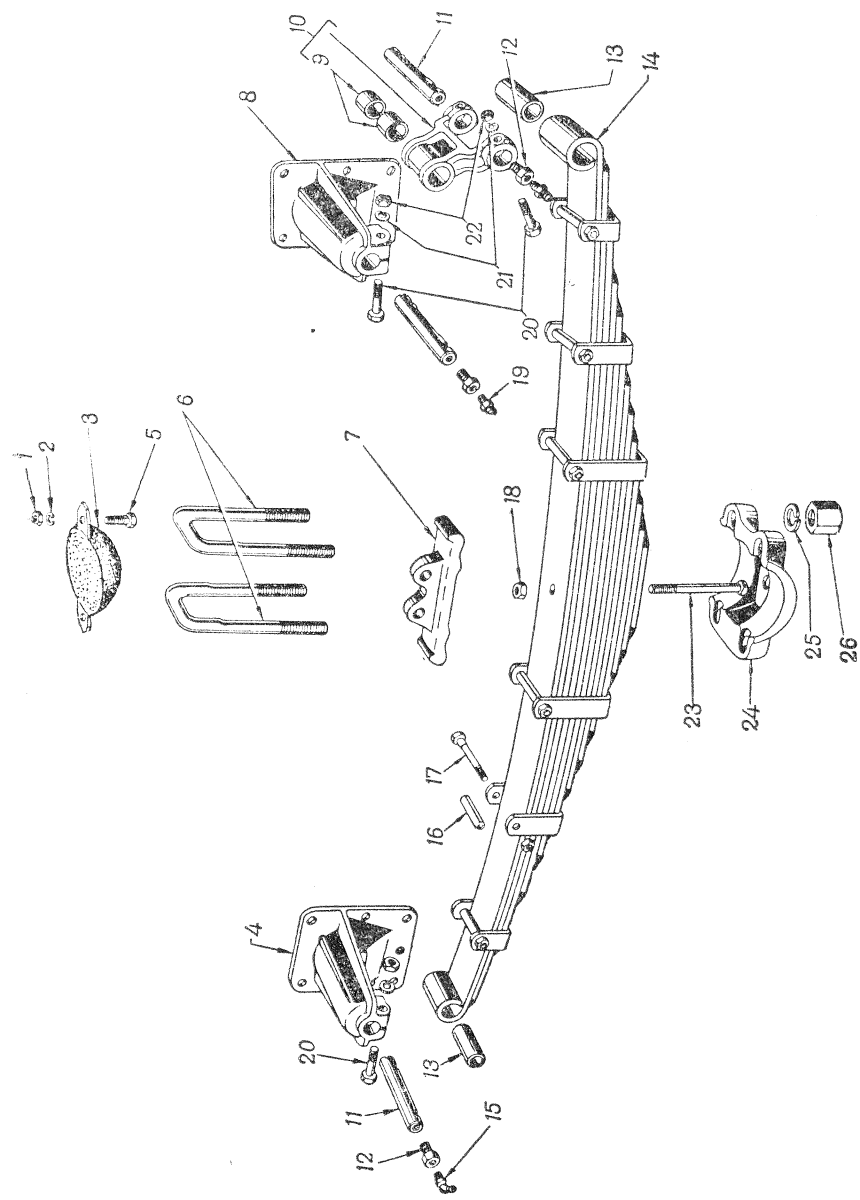


Рис. 47. Задняя рессора

Номер на рисунке	№ детали	Наименование	Количество на подгруппу
10	51—2912462-A	Серьга задней рессоры со втулками в сборе	2
9	51—2902504-A	Втулка серьги задней рессоры	4
	40—2912460	Пластина кронштейна задней рессоры вертикальная	*
	40—2912461	Пластина кронштейна задней рессоры горизонтальная	*
11	40—2902478	Палец задней рессоры	6
19	264020-П8	Пресс-масленка пальца задней рессоры	4
15	264030-П8	Пресс-масленка пальца задней рессоры	2
20	290825-П8	Болт 1М10×1×58 стопорный пальца задней рессоры	8
22	250513-П8	Гайка 1М10×1	8
21	252136-П2	Шайба диаметром 10 мм пружинная	8
12	40—2902486	Штуцер переходный рессорного пальца	6
3	40—2912622	Буфер задней рессоры	2
5	201501-П8	Болт М10×1,5×35 крепления буфера задней рессоры	4
1	250512-П8	Гайка М10×1,5	4
2	252136-П2	Шайба диаметром 10 мм пружинная	4
Подгруппа 2915. Амортизаторы задней подвески (рис. 48)			
4	40—2915006-Б	Амортизаторы задней подвески правый передний и левый задний в сборе	2
1	40—2915007-Б	Амортизаторы задней подвески правый задний и левый передний в сборе	2
5	291063-П8	Болт 1М14×1,5×80 крепления амортизатора задней подвески	8
15	250559-П8	Гайка 1М14×1,5	8
	252138-П2	Шайба диаметром 14 мм пружинная	8
	11—180.0	Поршень амортизатора	8
	20—2915110	Кулачок амортизатора	4
	20—2915142	Валик амортизатора	4
6	11—18038	Клапан впускной амортизатора задней подвески в сборе	8
7	11—18044	Пружина впускного клапана амортизатора	8

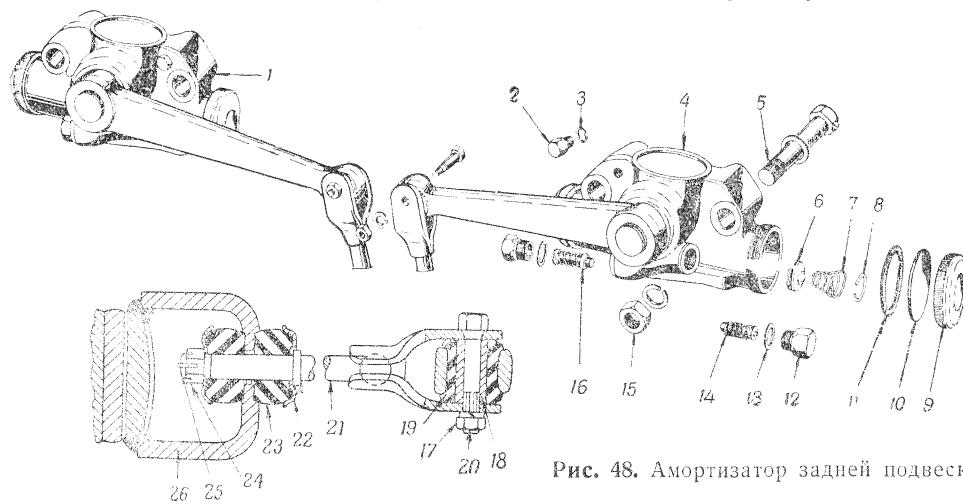


Рис. 48. Амортизатор задней подвески

* По потребности.

Номер на рисунке	№ детали	Наименование	Количество на подгруппу
8	11—18045	Кольцо стопорное пружины впускного клапана амортизатора	8
9	11—18020	Крышка днища цилиндра картера амортизатора	8
10	11—18021	Пластина крышки днища картера амортизатора	8
11	11—18022	Прокладка крышки днища картера амортизатора	8
2	11—18023	Пробка наливного отверстия картера амортизатора	4
3	11—18024	Прокладка пробки наливного отверстия картера амортизатора	4
16	20—2915240	Клапан рабочий хода отдачи амортизатора задней подвески в сборе	4
14	20—2915241	Клапан рабочий хода сжатия амортизатора задней подвески в сборе	4
12	11—2905054	Пробка рабочего клапана амортизатора задней подвески	8
13	11—2905092	Прокладка пробки рабочего клапана амортизатора задней подвески	8
21	40—2915430-Б	Стойка амортизатора задней подвески	4
19	11—18078	Втулка резиновая стойки амортизатора задней подвески	4
18	40—2905414-А	Втулка стальная стойки амортизатора задней подвески	4
20	20—2915418	Палец стойки амортизатора задней подвески	4
17	250789-П8	Гайка 1М8×1 нальца стойки амортизатора задней подвески	4
	252155-П2	Шайба диаметром 8,5 мм пружинная	4
22	11—18077	Чашка упорная подушки нижнего конца стойки амортизатора	8
26	40—2915510	Кронштейн стойки амортизатора задней подвески	4
23	11—18081	Подушка нижнего конца стойки амортизатора	8
24	250977-П8	Гайка 1М12	4
25	250040-П	Шплинт разводной ϕ 2,7×25	4
ГРУППА 31. КОЛЕСА			
Подгруппа 3101. Колеса			
(рис. 49)			
1	63—3101015-Б	Диск и обод колеса 18×8 в сборе	4
3	63—3101026-Б	Кольцо замочное 18×8	4

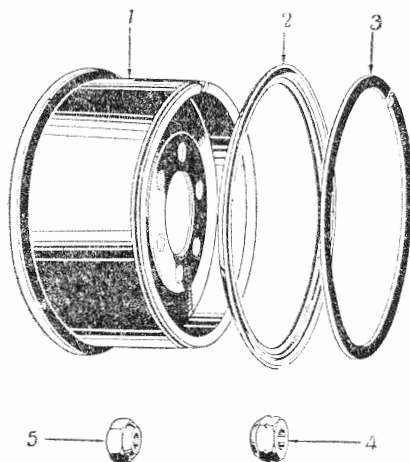


Рис. 49. Колесо

Номер на рисунке	№ детали	Наименование	Количество на подгруппу
2	63—3101027-Б	Кольцо бортовое 18×8	8
5	51—3101040	Гайка крепления колеса (правая резьба)	12
4	51—3101041	Гайка крепления колеса (левая резьба)	12
Подгруппа 3103. Ступицы передних колес (рис. 40)			
	63—3103006	Ступица и тормозной барабан переднего колеса правая с подшипником в сборе	1
7	63—3103007	Ступица и тормозной барабан переднего колеса левая с подшипником в сборе	1
	63—3103008-В	Болт ступицы переднего колеса (правая резьба)	6
5	63—3103009-В	Болт ступицы переднего колеса (левая резьба)	6
	250640-П8	Гайка 1М20×1,5 шпильки ступицы	12
30	51—3104020	Подшипник роликовый конический ступицы переднего колеса внутренний (ГПЗ—7514)	2
13	51—2403036	Подшипник роликовый конический ступицы переднего колеса наружный (ГПЗ—807813)	2
29	63—3103035-А3	Сальник внутренний ступицы переднего колеса с обоймой и резиновой манжетой в сборе	2
8	63—3103050	Сальник наружный ступицы переднего колеса в сборе	2
6	63—3501070-В	Барабан тормозной передний	2
	290781-П8	Винт М10×1,5×20 крепления тормозного барабана к ступице	6
4	63—3501075	Заглушка регулировочной щели переднего тормозного барабана	2
	220101-П8	Винт М6×1×8 крепления заглушки регулировочной щели	2
	252134-П2	Шайба диаметром 6 мм пружинная	2
Подгруппа 3104. Ступицы задних колес (рис. 50)			
	63—3104008	Ступица и тормозной барабан заднего колеса правая с подшипниками в сборе	1
3	63—3104009	Ступица и тормозной барабан заднего колеса левая с подшипниками в сборе	1
	51—3103008-В	Болт ступицы заднего колеса (правая резьба)	6

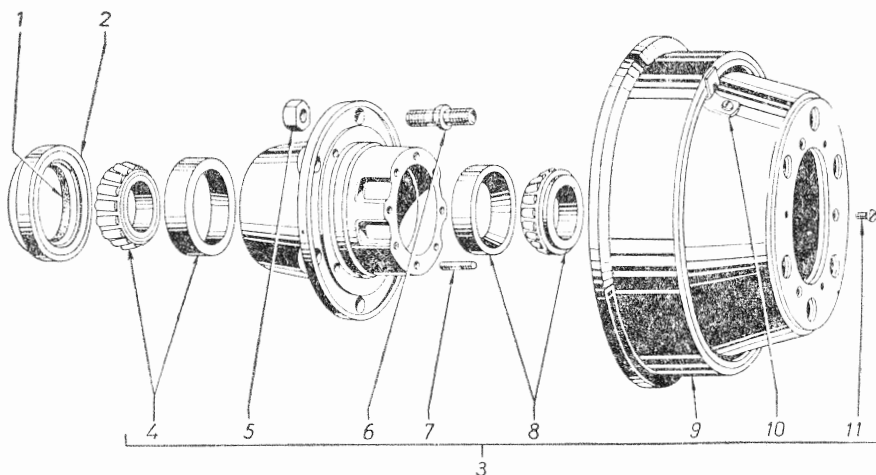


Рис. 50. Ступица заднего колеса

Номер на рисунке	№ детали	Наименование	Количество на подгруппу
6	51—3103009-B	Болт ступицы заднего колеса (левая резьба)	6
5	250565-П8	Гайка $1M20 \times 1,5$ болта крепления ступицы заднего колеса	12
4	51—3104020	Подшипник роликовый конический ступицы заднего колеса внутренний в сборе (ГПЗ—7514)	2
8	51—2403036	Подшипник роликовый конический ступицы заднего колеса наружный (ГПЗ—807813)	2
2	51—3104038-B2	Сальник ступицы заднего колеса в сборе	2
1	51—3104046-B	Кольцо уплотнительное сальника ступицы заднего колеса	2
9	63—3502070-B	Барaban тормозной задний	2
11	290781-П8	Винт $M10 \times 1,5 \times 20$ крепления тормозного барабана к ступице	6
10	63—3502075	Заглушка регулировочной щели заднего тормозного барабана	2
	220101-П8	Винт $M6 \times 1 \times 8$ крепления заглушки регулировочной щели	2
	252134-П2	Шайба диаметром 6 мм пружинная	2
ГРУППА 34. РУЛЕВОЕ УПРАВЛЕНИЕ			
Подгруппа 3401. Механизм рулевого управления в сборе			
(рис. 51)			
	40—3400013-A	Рулевое управление без рулевого колеса и сошки в сборе	1
	40—3400014-A	Рулевое управление без колонки, рулевого колеса и сошки в сборе	1
8	51—3401010	Картер рулевого управления со втулкой в сборе	1
9	51—3401076	Втулка вала сошки рулевого управления	1
10	262512-П	Пробка $1/2''$ —4 масляналивного отверстия картера рулевого управления	1
55	201544-П8	Болт $M12 \times 1,75 \times 40$ крепления картера рулевого управления к кронштейну	5
52	250506-П8	Гайка $M12 \times 1,75$	5
54	252045-П4	Шайба диаметром 12 мм плоская	5
53	252137-П2	Шайба диаметром 12 мм пружинная	5
11	40—3401035	Вал рулевого управления с червяком в сборе	1
12	51—3401038	Червяк рулевого управления	1
16	51—3401047-B	Крышка картера рулевого управления верхняя	1
15	51—3401056	Прокладка верхней крышки картера рулевого управления тонкая	1
18	201280-П8	Болт $M10 \times 1,5 \times 20$ крепления верхней крышки картера рулевого управления	4
17	252136-П2	Шайба диаметром 10 мм пружинная	4
31	51—3401020	Кольцо уплотнительное верхней крышки картера рулевого управления	1
29	51—3401043	Пружина уплотнительного кольца верхней крышки картера рулевого управления	1
28	51—3401046	Шайба опорная пружины уплотнительного кольца верхней крышки картера	1
30	51—3401059	Шайба уплотнительного кольца верхней крышки картера рулевого управления	1
14	51—3401052	Кольцо роликового подшипника червяка рулевого управления верхнее (ГПЗ—977908)	1
51	51—3401053	Кольцо роликового подшипника червяка рулевого управления нижнее (ГПЗ—987910)	1
13	51—3401071	Сепаратор и ролики упорного подшипника червяка рулевого управления (ГПЗ—977908)	2

Номер на рисунке	№ детали	Наименование	Количество на подгруппу
46	40—3401057	Крышка нижняя картера рулевого управления с трубкой провода сигнала в сборе	1
50	51—3401055	Прокладка нижней крышки картера рулевого управления толстая	12
49	51—3401056	Прокладка нижней крышки картера рулевого управления тонкая	2
48	201280-П8	Болт М10×1,5×20 крепления нижней крышки картера рулевого управления	4
47	252136-П2	Шайба диаметром 10 мм пружинная	4
45	51—3401033	Пружина трубки провода сигнала нижней крышки картера рулевого управления	1

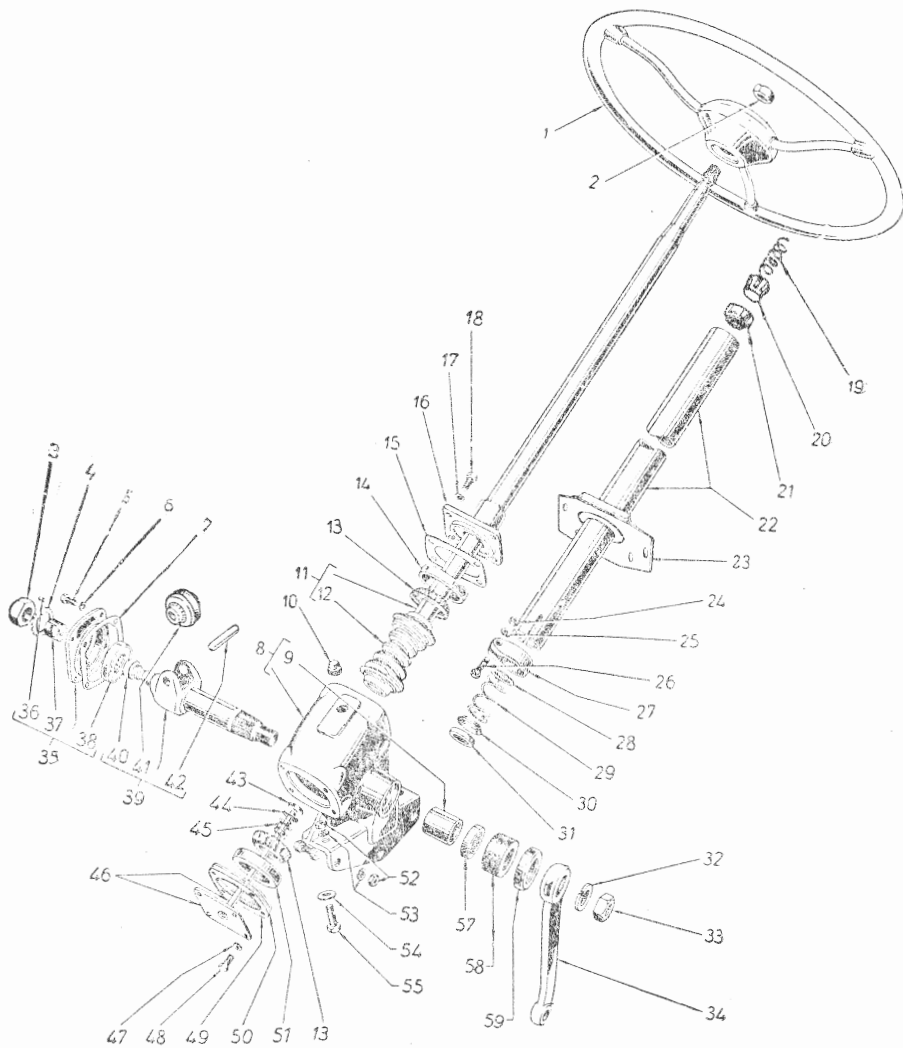


Рис. 51. Рулевое управление

Номер на рисунке	№ детали	Наименование	Количество на подгруппу
44	51—3401034-Б	Шайба опорная пружины трубки провода сигнала	1
43	51—3401036	Кольцо уплотнительное червяка и трубки провода сигнала	1
39	51—3401060-Б	Вал сошки рулевого управления в сборе	1
40	51—3401089-А	Кольцо внутреннее концевое подшипника вала сошки рулевого управления	1
41	51—3401062-Б	Ролик рулевого управления с шариковым подшипником в сборе (ГПЗ—776801)	1
42	51—3401073	Ось ролика рулевого управления	1
35	51—3401080-Б	Крышка боковая картера рулевого управления с подшипником в сборе	1
7	51—3401084	Прокладка боковой крышки картера рулевого управления	1
5	201280-П8	Болт М10×1,5×20 крепления боковой крышки картера рулевого управления	4
6	252136-П2	Шайба диаметром 10 мм пружинная	4
36	258623-П	Штифт диаметром 5×8 мм стопорный боковой крышки картера рулевого управления	1
37	51—3401063-Б	Винт регулировочный вала сошки рулевого управления	1
38	М—4625	Подшипник роликовый концевой вала сошки рулевого управления (ГПЗ—922205)	1
4	51—3401082	Шайба стопорная регулировочного винта вала сошки рулевого управления	1
3	51—3401067	Гайка регулировочного винта вала сошки рулевого управления	1
22	40—3401100-Б	Колонка рулевого управления	1
19	12—3401130	Пружина разжимного кольца шарикоподшипника вала рулевого управления	1
20	12—3401128-Б	Кольцо разжимное шарикоподшипника вала рулевого управления	1
21	12—3401120	Шарикоподшипник вала рулевого управления в сборе	1
27	М—3507	Хомутик зажимной колонки рулевого управления	1
26	201487-П8	Болт 1М8×1×48 стяжной зажимного хомутка колонки рулевого управления	1
24	250511-П8	Гайка 1М8×1	1
25	252135-П2	Шайба диаметром 8 мм пружинная	1
34	40—3401090-Б	Сошка рулевого управления	1
33	250651-П8	Гайка 1М22×1,5 крепления сошки рулевого управления	1
32	252162-П4	Шайба диаметром 22 мм пружинная	1
57	20—3401023-Б	Сальник вала сошки рулевого управления	1
58	51—3401094	Шайба войлочная вала сошки рулевого управления	1
59	51—3401095	Чашка войлочной шайбы вала сошки рулевого управления	1
Подгруппа 3402. Колесо рулевого управления (рис. 51)			
1	67Б—3402015	Колесо рулевого управления	1
2	250636-П8	Гайка 1М16×1,5 крепления колеса рулевого управления	1
Подгруппа 3403. Кронштейн крепления рулевого управления (рис. 52)			
	40—3403015	Кронштейн крепления картера рулевого управления	1

Номер на рисунке	№ детали	Наименование	Количество на подгруппу
3	252806-П	Закленка 9,5×30 крепления кронштейна картера рулевого управления	7
2	40—3403020	Хомут крепления колонки рулевого управления	1
1	51—3403021	Втулка хомута крепления колонки	1
4	40—3403022	Прокладка регулировочная крепления колонки рулевого управления	*
4	201454-П8	Болт М8×1,25×16 крепления хомута колонки рулевого управления	2
5	252155-П2	Шайба диаметром 8 мм пружинная	2
	252007-П8	Шайба Φ 12,5 регулировочная картера рулевого управления	*
	293312-П8	Шайба Φ 10,5 регулировочная картера рулевого управления	*

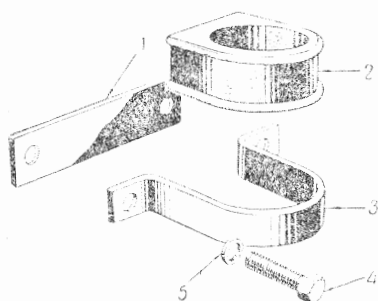


Рис. 52. Кронштейн крепления рулевого управления

ГРУППА 35. ТОРМОЗА			
Подгруппа 3501. Тормоза передние ножные (рис. 53)			
	63—3501010	Тормоз передний правый в сборе	1
	63—3501011	Тормоз передний левый в сборе	1
9**	63—3501012-А	Щит переднего тормоза в сборе	2
5	51—3501032-Б	Скоба направляющая колодок тормоза	4
6	51—3501033-Б	Пружина направляющей скобы колодок тормоза	4
	252704-П	Закленка 6×16 крепления направляющей скобы и пружины колодок тормоза	8
26	51—3501036-Б	Эксцентрик регулировочный колодок тормоза	4
3	51—3501037	Пружина регулировочного эксцентрика колодок тормоза	4
1	51—3501038-Б	Болт регулировочного эксцентрика колодок переднего тормоза	4
2	252016-П8	Шайба диаметром 14 мм болта регулировочного эксцентрика колодок тормоза	4
19	51—3501040	Цилиндр колесный переднего тормоза в сборе	2
4	201455-П8	Болт М8×1,25×18 крепления колесного цилиндра переднего тормоза	4
	252175-П2	Шайба диаметром 8 мм пружинная	4
27	51—3500101	Комплект деталей для колесного цилиндра переднего тормоза состоит из: 51—3501051 и 51—3501058 по 2 штуки	2

* По потребности.
** См. 9 на рис. 40.

Номер на рисунке	№ детали	Наименование	Количество на подгруппу
21	51—3501046-Z	Цилиндр колесный переднего тормоза	2
20	51—3501042	Поршень колесного цилиндра переднего тормоза	4
29	51—3501051	Манжет уплотнительный поршня колесного цилиндра переднего тормоза (входит в комплект 51—3500101)	4
22	51—3501053	Пружина колесного цилиндра переднего тормоза	2
28	51—3501058	Колиак защитный колесного цилиндра переднего тормоза (входит в комплект 51—3500101)	4
23	51—3501048-A	Клапан перепускной колесного цилиндра тормоза	2
24	201416-П8	Болт М6×1×12 перепускного клапана колесного цилиндра тормоза	2
25	252134-П2	Шайба диаметром 6 мм пружинная	2
10	51—3501090	Колодка и фрикционная накладка переднего тормоза передние в сборе	2
12	51—3501105	Накладка фрикционная передней колодки переднего тормоза	2
11	294108-П	Заклепка 5×11 пустотелая специальная	26
14	51—3501091	Колодка и фрикционная накладка переднего тормоза задняя в сборе	2
15	51—3501106	Накладка фрикционная задней колодки переднего тормоза	2
11	294108-П	Заклепка 5×11 пустотелая специальная	20
13	51—3501035	Пружина стяжная колодок тормоза	2
16	51—3501028	Эксцентрик опорного пальца колодок тормоза	4
17	51—3501030	Пластина опорных пальцев колодок тормоза	2

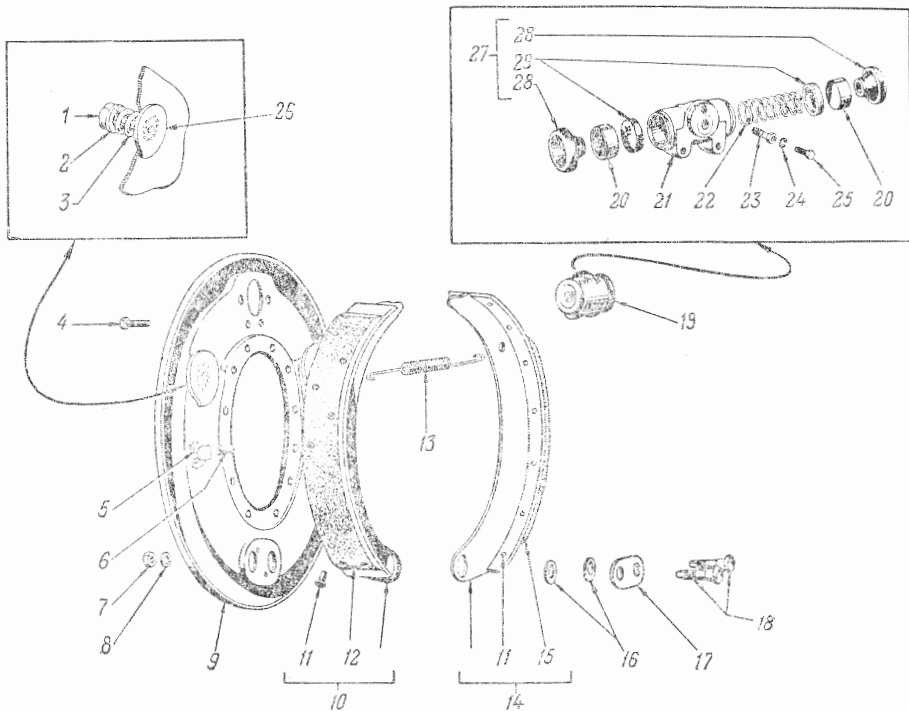


Рис. 53. Передние ножные тормоза

Номер на рисунке	№ детали	Наименование	Количество на подгруппу
18	51—3501068	Палец опорный колодок тормоза	4
7	250561-П8	Гайка 1М16×1,5 опорного пальца колодок тормоза	4
8	252139-П2	Шайба диаметром 17 мм пружинная	4
Подгруппа 3502. Тормоза задние ножные (рис. 54)			
	51—3502010	Тормоз задний правый в сборе	1
	51—3502011	Тормоз задний левый в сборе	1
19	290874-П8	Болт 1М12×1,25×28 крепления щита заднего тормоза	12
3	292816-П8	Гайка 1М12×1,25	12
2	258039-П	Шплинт 3×20	12
8	51—3502012-А	Щит заднего тормоза	2
4	51—3501032-Б	Скоба направляющая колодок тормоза	4
5	51—3501033-Б	Пружина направляющей скобы колодок тормоза	4
	252704-П	Заклепка 6×16 крепления направляющей скобы и пружины колодок тормоза	8
1	51—3501036-Б	Эксцентрик регулировочный колодок тормоза	4
3*	51—3501037	Пружина регулировочного эксцентрика колодок тормоза	4
1*	51—3501038-Б	Болт регулировочного эксцентрика колодок тормоза	4
2*	252016-П8	Шайба диаметром 14 мм болта регулировочного эксцентрика колодок тормоза	4

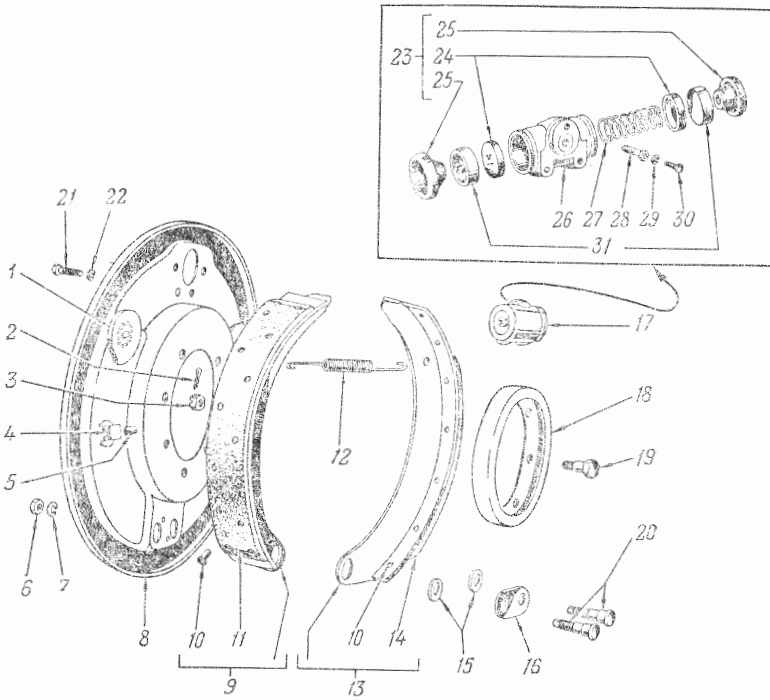


Рис. 54. Задние ножные тормоза

* См. рис. 53.

Номер на рисунке	№ детали	Наименование	Количество на подгруппу
17	51—3502040	Цилиндр колесный заднего тормоза в сборе . . .	2
21	201495-П8	Болт М10×1,5×20 крепления колесного цилиндра заднего тормоза	4
22	252136-П2	Шайба диаметром 10 мм пружинная	4
23	51—3500102	Комплект деталей для колесного цилиндра заднего тормоза состоит из 51—3502051 и 51—3502058, по 2 штуки	2
26	51—3502046-Z	Цилиндр колесный заднего тормоза	12
31	51—3502042	Поршень цилиндра заднего тормоза в сборе	4
24	51—3502051	Манжет уплотнительный поршня колесного цилиндра заднего тормоза (входит в комплект 51—3500102)	4
27	51—3502053	Пружина колесного цилиндра заднего тормоза	2
25	51—3502058	Кольцо защитное поршня колесного цилиндра заднего тормоза (входит в комплект 51—3500102)	4
28	51—3501048-A	Клапан перепускной колесного цилиндра тормоза	2
30	201416-П8	Болт М6×1×12 крепления перепускного клапана колесного цилиндра тормоза	2
29	252134-П2	Шайба диаметром 6 мм пружинная	2
9	51—3502099	Колодка и фрикционная накладка заднего тормоза передние в сборе	2
11	51—3502105	Накладка фрикционная передней колодки заднего тормоза	2
10	294108-П	Заклепка 5×11 пустотелая специальная	30
13	51—3502091	Колодка и фрикционная накладка заднего тормоза задняя в сборе	2
14	51—3502106	Накладка фрикционная задней колодки заднего тормоза	2
10	294108-П	Заклепка 5×11 пустотелая специальная	22
12	51—3501035	Пружина стяжная колодок тормоза	2
15	51—3501028	Эксцентрик опорного пальца колодок тормоза	4
16	51—3501030	Пластина опорных пальцев колодок тормоза	2
20	51—3501068	Палец опорный колодок тормоза	4
6	259561-П8	Гайка М16×1,5 опорного пальца колодок тормоза	4
7	252139-П2	Шайба диаметром 17 мм пружинная	4
18	51—3502060	Маслоотражатель заднего тормоза	2
Подгруппа 3504. Тормозная педаль и привод (рис. 29)			
9	40—3504012-A	Педали тормоза со втулками в сборе	1
8	A—7508-B	Втулка педали тормоза	2
	264035-П8	Пресс-масленка педали тормоза	1
17	51—3504042	Площадка педали тормоза	1
	201456-П8	Болт М8×1,25×20 крепления площадки педали тормоза	2
	252135-П2	Шайба диаметром 8 мм пружинная	2
11	51—3504035	Стержень соединительный педали с главным цилиндром тормоза	1
	250615-П8	Контргайка М12×1,25 соединительного стержня	1
10	260059-П8	Палец 10×32 педали тормоза	1
	258039-П	Шплинт 3×20	1
12	70—2472	Пружина стяжная педали тормоза	1

Номер на рисунке	№ детали	Наименование	Количество на подгруппу
Подгруппа 3505. Главный цилиндр тормоза (рис. 55)			
22	51—3505010-Z 201500-П8	Цилиндр тормоза главный в сборе	1
24	250512-П8	Болт М10×1,5×32 крепления главного цилиндра тормоза	3
23	252136-П2	Гайка М10×1,5	3
		Шайба диаметром 10 мм пружинная	3

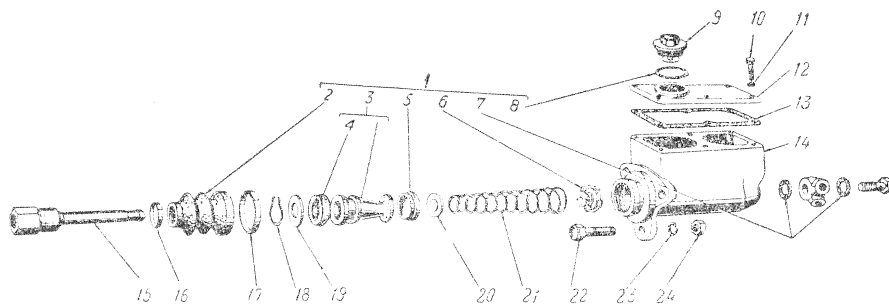


Рис. 55. Главный цилиндр тормоза

1	12—3500105	Комплект деталей для ремонта главного цилиндра тормоза состоит из 51—3505020, 12—3505028, 51—3505035, 12—3501051, 51—3505065, 51—3505058 — по 1 штуке и 51—3506013 — по 2 штуки	1
14	51—3505015	Картер главного цилиндра тормоза	1
12	51—3505006	Крышка картера главного цилиндра тормоза	1
13	51—3505007	Прокладка крышки картера главного цилиндра тормоза	1
10	201418-П8	Болт М6×1×16 крепления крышки картера главного цилиндра тормоза	6
11	252134-П2	Шайба диаметром 6 мм пружинная	6
6	51—3505020	Клапан главного цилиндра тормоза в сборе (входит в комплект 12—3500105)	1
3	12—3505028	Поршень главного цилиндра тормоза в сборе (входит в комплект 12—3500105)	1
4	12—3501051	Манжета уплотнительная наружная поршня главного цилиндра тормоза (входит в комплект 12—3500105)	1
21	51—3505031	Пружина возвратная поршня главного цилиндра тормоза	1
20	51—3505022	Держатель возвратной пружины поршня главного цилиндра тормоза	1
5	51—3505035	Манжета уплотнительная внутренняя поршня главного цилиндра тормоза (входит в комплект 12—3500105)	1
19	51—3505048	Шайба упорная поршня главного цилиндра тормоза	1
18	51—3505038	Кольцо стопорное упорной шайбы поршня главного цилиндра тормоза	1
15	51—3505060	Толкатель поршня главного цилиндра тормоза	1
2	51—3505065	Колпак защитный главного цилиндра тормоза (входит в комплект 12—3500105)	1
17	51—3505046	Кольцо стяжное защитного колпака главного цилиндра тормоза большое	1

Номер на рисунке	№ детали	Наименование	Количество на подгруппу
16	51—3505047	Кольцо стяжное защитного колпака главного цилиндра тормоза малое	1
9	51—3505075	Пробка наливная главного цилиндра тормоза в сборе	1
8	51—3505058	Прокладка наливной пробки главного цилиндра тормоза (входит в комплект 12—3500105)	1
7	40—3505071 51—3506013	Кронштейн главного цилиндра тормоза Прокладка соединительного болта тройника главного цилиндра (входит в комплект 12—3500105)	1 2
Подгруппа 3508. Трубопроводы гидротормозов (рис. 56)			
4	51—3506010	Тройник главного цилиндра тормоза	1
5	40—3506097	Штуцер переходный тройника главного цилиндра тормоза	1
26	20—3506131	Тройник соединительный трубопроводов к передним и задним тормозам	1
27	298479-П8	Штуцер прямой соединительного тройника трубопроводов к передним и задним тормозам	1
13	51—3506033	Тройник трубопровода к задним тормозам	1
10	201497-П8	Болт М10×1,5×25 крепления тройника трубопровода к задним тормозам	1
9	252176-П8 293319-П8	Шайба диаметром 10 мм пружинная с внутренними зубцами Шайба диаметром 10 мм пружинная специальная	1 1
7	51—3506045	Муфта соединительная колесного цилиндра заднего тормоза	2
6	51—3506012	Болт соединительной муфты колесного цилиндра заднего тормоза и тройника главного цилиндра тормоза	3
24	40—3506015	Трубка от главного цилиндра к передним тормозам с гайками в сборе	1
21	40—3506142	Трубка от соединительной муфты к задним тормозам передняя с гайками в сборе	1
18	40—3506144	Трубка от соединительной муфты к задним тормозам задняя с гайками в сборе	1
20	40—3506094	Муфта соединительная трубопроводов к задним тормозам	1
25	40—3506020-Б	Трубка от соединительной муфты к левому переднему тормозу с гайками в сборе	1
23	40—3506023	Трубка от соединительной муфты к правому переднему тормозу с гайками в сборе	1
15	51—3506035-Б1	Трубка от тройника к левому заднему тормозу с гайками в сборе	1
14	51—3506040-Б1	Трубка от тройника к правому заднему тормозу с гайками в сборе	1
3	51—3506025	Шланг гибкий передних и задних тормозов	3
1	250636-П8	Гайка М16×1,5 крепления гибкого шланга	3
2	252239-П8	Шайба диаметром 16 мм пружинная с наружными зубцами	3
8	51—3506013	Прокладка соединительного болта тройника главного цилиндра, соединительного болта муфты колесного цилиндра и гибкого шланга переднего тормоза (2 штуки, входят в комплект 12—3500105)	8
11	297484-П8	Скоба крепления трубки от главного цилиндра к передним тормозам	1

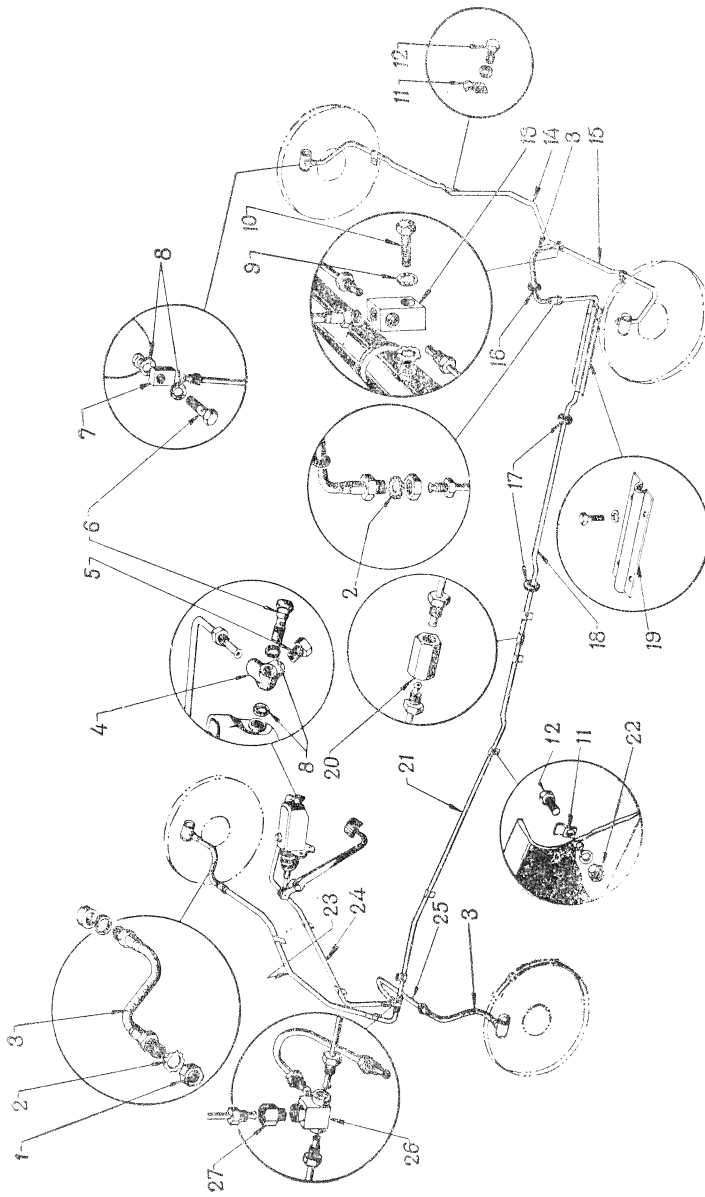


Рис. 56. Трубопроводы гидротормозов

Номер на рисунке	№ детали	Наименование	Количество на подгруппу
12	201452-П8 252135-П2 51—3506044	Болт М8×1,25×12 крепления скобы Шайба диаметром 8 мм пружинная Скоба крепления трубок от главного цилиндра к передним и задним тормозам	3 1 2
	201455-П8 250765-П8 252135-П2 20—1104074	Болт М8×1,25×18 крепления скобы Гайка М8×1,25 Шайба диаметром 8 мм пружинная Скоба крепления трубки от тройника к правому переднему тормозу	2 2 2 2
	20—3506046	Втулка защитная от тройника к правому переднему тормозу	2
11	297484-П8	Скоба крепления трубопровода к задним тормозам	8
12	201452-П8	Болт М8×1,25×12 крепления скобы	6
22	250510-П8	Гайка М8×1,25	6
	252135-П2	Шайба диаметром 8 мм пружинная	8
17	51—3802035	Втулка уплотнительная трубопроводов к задним тормозам	2
16	АА—17266	Втулка уплотнительная гибкого шланга задних тормозов	1
19	40—3506148	Кожух защитный трубопровода к задним тормозам	1
	201454-П8	Болт М8×1,25×16 крепления защитного кожуха трубопровода к задним тормозам	4
	252135-П2	Шайба диаметром 8 мм пружинная	4
Подгруппа 3507-Б. Ручной тормоз (рис. 57)			
	51—3507010-В	Тормоз ручной в сборе	1
11	51—3507011	Шпнт ручного тормоза в сборе	1
	51—3507037	Штифт упорный колодок тормоза	2
9	51—3507070	Корпус разжимного механизма	1
10	51—3507073	Ограничитель хода корпуса шариков разжимного механизма ручного тормоза	1
6	201496-П8	Болт М10×1,5×22 крепления корпуса разжимного механизма к шпнту	2
	252136-П2	Шайба Φ 10 пружинная	2
7	51—3507072	Корпус шариков разжимного механизма ручного тормоза	1
8	353087-С	Шарик Φ 11,9 разжимного механизма ручного тормоза	2
12	51—3507074	Толкатель разжимного механизма ручного тормоза	2
	260309-П	Заглушка корпуса разжимного механизма ручного тормоза	1
16	51—3507080	Корпус регулировочного механизма ручного тормоза	1
6	201496-П8	Болт М10×1,5×22 крепления корпуса регулировочного механизма к шпнту ручного тормоза	2
	252136-П2	Шайба Φ 10 пружинная	2
18	11—2041	Сухарь разжимной колодок ручного тормоза	1
17	11—2108	Винт регулировочный колодок ручного тормоза в сборе	1
	11—2038	Винт регулировочный колодок ручного тормоза	1
	11—2086	Пружина регулировочного винта колодок ручного тормоза	1
	292374-П8	Штифт Φ 2,9 пружины регулировочного винта колодок ручного тормоза	1
15	51—3507083	Опора колодок ручного тормоза	2

Номер на рисунке	№ детали	Наименование	Количество на подгруппу
19	A—24460-B	Колпак корпуса регулировочного механизма ручного тормоза	1
	51—3507014	Колодка ручного тормоза с фрикционной накладкой в сборе	2
25	51—3507018-B	Колодка ручного тормоза в сборе	12
26	51—3507020-B	Накладка фрикционная ручного тормоза	2

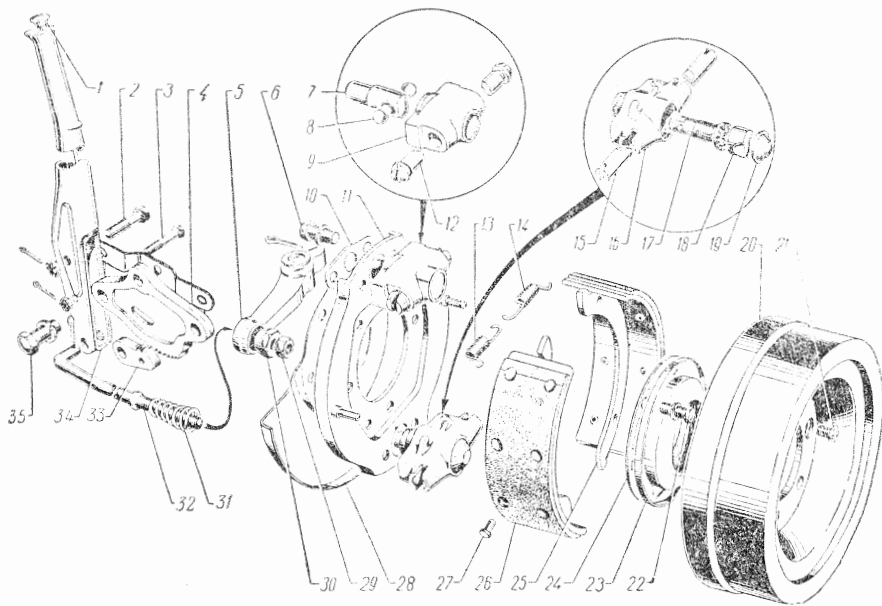


Рис. 57. Ручной тормоз

27	294108-П	Закленка $\phi 5 \times 11$ крепления накладки к колодке ручного тормоза	26
13	51—3507048-B	Пружина стяжная первичной колодки ручного тормоза	2
14	51—3507049	Пружина стяжная вторичной колодки ручного тормоза	2
28	51—3507065	Отражатель щитка ручного тормоза	1
23	51—3507062	Маслоотражатель ручного тормоза	1
24	51—3507063	Прокладка маслоотражателя ручного тормоза	1
22	201497-П8	Болт $M10 \times 1,5 \times 25$ крепления щита ручного тормоза	5
	252156-П2	Шайба $\phi 10$ пружинная	5
20	51—3507032-Г	Барaban ручного тормоза	1
21	224682-П8	Винт $M8 \times 1,25 \times 16$ крепления барабана ручного тормоза к фланцу	2
Подгруппа 3508-Б. Управление ручным тормозом (рис. 57)			
34	40—3508015	Рычаг ручного тормоза в сборе	1
34	51—3508028	Тяга собачки рычага ручного тормоза	1
33	51—3508030	Собачка рычага ручного тормоза	1

Номер на рисунке	№ детали	Наименование	Количество на подгруппу
1	A—2791-C	Головка тяги собачки рычага ручного тормоза	1
3	205424-П8	Болт М8×1×35 ограничитель рычага ручного тормоза	1
	250867-П8	Гайка М8×1 болта 205424-П8	1
	258025-П	Шплинт Φ 2,5×20 гайки 250867-П8	1
4	40—3508040	Кронштейн рычага ручного тормоза в сборе	1
2	205442-П8	Болт М10×1×40 крепления рычага ручного тормоза к сектору	1
	250976-П8	Гайка М10×1 болта 205442-П8	1
	258025-П	Шплинт Φ 2,5×20 разводной гайки 250976-П8	1
35	201540-П8	Болт М12×1,75×30 крепления сектора рычага ручного тормоза к крышке коробки передач	2
	252137-П2	Шайба Φ 12,5 пружинная	2
32	40—3508043-Б	Тяга привода ручного тормоза	1
	258025-П	Шплинт Φ 2,5×20 тяги привода ручного тормоза к рычагу	1
31	51—1017028	Пружина тяги привода ручного тормоза	1
5	51—3508050	Рычаг привода ручного тормоза	1
	252016-П2	Шайба Φ 15	1
	258053-П	Шплинт Φ 3,6×25	1
30	292774-П8	Гайка сферическая тяги привода ручного тормоза	1
29	250612-П8	Контргайка М10×1,5 тяги привода ручного тормоза	1
ГРУППА 37. ЭЛЕКТРООБОРУДОВАНИЕ			
Подгруппа 3701. Генератор			
(рис. 58)			
	Г54—3701000-Б	Генератор в сборе 12 в, 28 а (40—3701010)	1
	290667-П8	Болт М8×1×30 крепления генератора к кронштейну	2
	250867-П8	Гайка М8×1	2
	252155-П2	Шайба диаметром 8 мм пружинная	2
	258025-П2	Шплинт 2,5×20	2
	40—3701030	Кронштейн крепления генератора к блоку цилиндров двигателя	1
	201497-П4	Болт М10×1,5×25 крепления кронштейна генератора к двигателю	2
	252136-П2	Шайба диаметром 10 мм пружинная	2
	20Е—3701035	Планка установочная генератора	1
	201457-П4	Болт М8×1,25×22 крепления установочной планки генератора к корпусу водяного насоса	1
	252135-П2	Шайба диаметром 8 мм пружинная	1
	201457-П4	Болт М8×1,25×22 крепления установочной планки к генератору	1
	70—10003	Скоба прижимная установочной планки генератора к генератору	1
	252135-П2	Шайба диаметром 8 мм пружинная	1
14	Г54—3701100-Б	Корпус генератора в сборе	1
12	Г54—3701200	Якорь генератора в сборе	1
26	X2—10—83-Д	Гайка коронная крепления подшипника заднего конца якоря генератора	1
27	X3—9411	Шайба	1
	M11—40977	Шплинт 2×20	1
13	Г54—3701110	Катушки возбуждения в сборе	1

Номер на рисунке	№ детали	Наименование	Количество на подгруппу
28	Г54—3701220	Коллектор якоря генератора в сборе	1
	Г54—3701300	Крышка генератора со стороны коллектора в сборе	1
34	ГБФ—1561	Масленка заднего подшипника генератора	1
	ГПЗ—202	Шарикоподшипник якоря генератора со стороны коллектора	1
31	X5—9268	Сальник войлочный заднего подшипника генератора	1
32	Г21—3701313	Держатель сальника заднего подшипника генератора внутренний	1
30	Г21—3701314	Держатель сальника заднего подшипника генератора наружный	1
33	МХ—0417	Винт крепления держателей сальника заднего подшипника генератора	3
24	СБА—25-22Д	Крышка заднего подшипника генератора	1
25	СБА—25-33Д	Прокладка крышки заднего подшипника генератора	1
22	МХ—0417	Винт крепления крышки заднего подшипника генератора	3
23	X—1012	Шайба пружинная	3
29	Г21—3701020	Щетка генератора в сборе	2
	Г20—3701303	Щеткодержатель генератора	2
8	Г21—3701305	Рычаг прижима щетки генератора	2
	Г21—3701304	Пружина щетки генератора	2
8	Г54—3701400	Крышка генератора стороны привода в сборе	1
	ГБФ—1561	Масленка переднего подшипника генератора	1

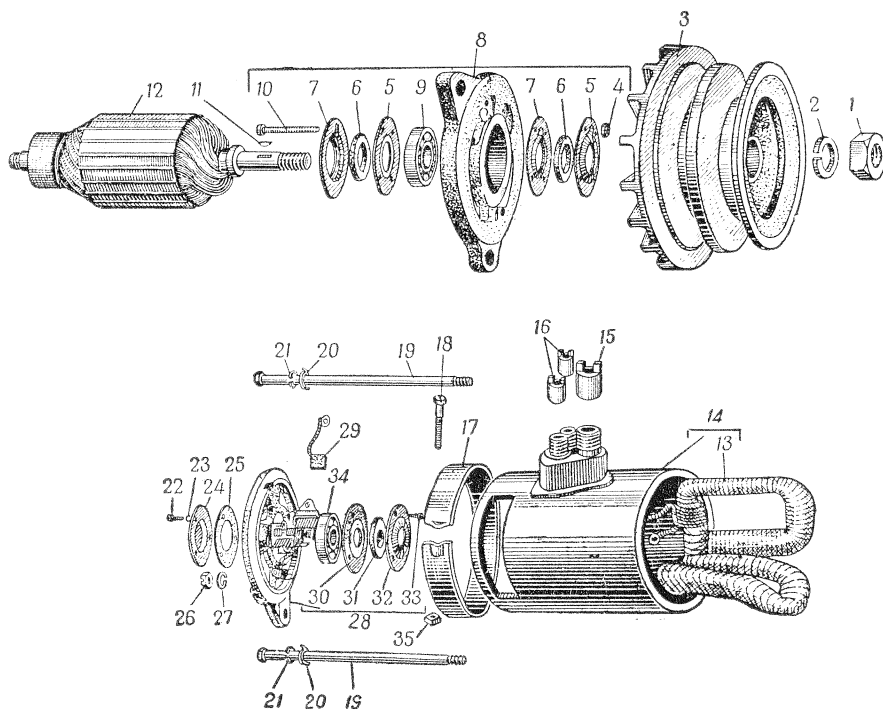


Рис. 58. Генератор

Номер на рисунке	№ детали	Наименование	Количество на подгруппу
9	ГПЗ—303	Шарикоподшипник якоря генератора со стороны привода	1
6	МХ—0326	Сальник переднего подшипника якоря генератора	2
7	Г21—3701402-Б	Держатель сальника переднего подшипника якоря генератора внутренний	2
5	Г21—3701403-Б	Держатель сальника переднего подшипника якоря генератора наружный	2
10	МХ—0418	Винт крепления держателей сальника переднего подшипника якоря генератора	4
4	МХ—0419	Гайка	4
	Х—4001	Шайба диаметром 5 мм пружинная	4
17	Г54—3701041	Лента защитная коллектора генератора	1
18	МХ—0139	Винт М5 стяжной защитной ленты	1
35	8Х—1531	Гайка М5	1
19	Г54—3701080	Шпилька стяжная генератора	2
20	МХ—0420	Шайба замковая стяжной шпильки	2
21	Х—4069	Шайба пружинная	2
3	Г54—3701051-Б	Шкив генератора	1
11	Б—16	Шпонка сегментная шкива генератора	1
1	МХ—0235	Гайка крепления шкива генератора	1
2	МХ—0234	Шайба пружинная	1
15	Г54—3701008	Гайка крепления провода генератора большая	1
16	Г54—3701009	Гайка крепления провода генератора малая	2
Подгруппа 3702. Реле-регулятор			
	РР23—3702000	Реле-регулятор напряжения в сборе (40—3702010—Б)	1
	201424-П8	Болт М6×1×30 крепления реле-регулятора к левому листу ниши боковины передка	4
	250764-П8	Гайка М6×1	4
	252004-П8	Шайба ϕ 6,5	7
	293226-П8	Шайба ϕ 6	1
	252154-П2	Шайба ϕ 6 мм пружинная	3
Подгруппа 3703. Аккумуляторная батарея (рис. 59)			
1	6-СТЭН-140М или 6-МСТ-140	Батарея аккумуляторная в сборе (без электролита незаряженная, 40—3703011)	1
3	40—3703044-А	Скоба стяжки крепления аккумуляторной батареи	2
	201455-П8	Болт М8×1,25×18 крепления скобы к корпусу	4
	250510-П8	Гайка М8×1,25	4
	252135-П2	Шайба диаметром 8 мм пружинная	4
2	40—3703038	Стяжка крепления прижимной накладки аккумуляторной батареи	2
4	292741-П8	Гайка-барашек М8×1,25 стяжки крепления аккумуляторной батареи	2
5	252005-П8	Шайба диаметром 8 мм пружинная	2
6	40—3703040-Б	Накладка прижимная крепления аккумуляторной батареи	1
Подгруппа 3704. Выключатель зажигания			
	В—45	Выключатель зажигания в сборе (40—3714190)	1
	224570-П8	Винт М4×0,7×8 крепления выключателя зажигания на панели щитка приборов	2
	250762-П8	Гайка М4×0,7	2
	252152-П2	Шайба диаметром 4 мм пружинная	2

Номер на рисунке	№ детали	Наименование	Количество на подгруппу
Подгруппа 3705. Катушка зажигания			
28*	Б-5-6—3705000	Катушка зажигания в сборе (40—3705010) . . .	1
29	201418-П8	Болт М6×1×16 крепления индукционной катушки (рис. 61)	2
30*	293226-П8	Шайба диаметром 6 мм пружинная специальная	2
5**	СЭ—40	Сопротивление индукционной катушки в сборе (40—3705020)	1
	222532-П8	Винт М6×1×32 крепления сопротивления индукционной катушки к экрану щитка приборов	1
	250608-П8	Гайка М6×1	1
	252154-П2	Шайба диаметром 6 мм пружинная	1

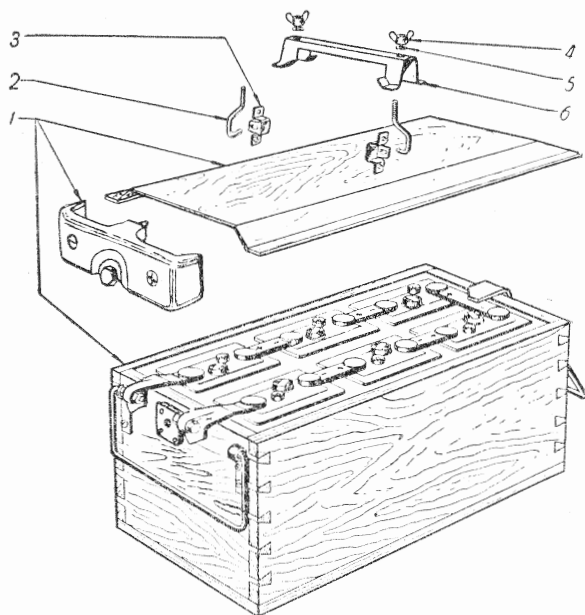


Рис. 59. Аккумуляторная батарея

Подгруппа 3706. Распределитель (рис. 60)			
26*	Р40—3706000	Распределитель экранированный в сборе (40—3706010)	1
	201418-П8	Болт М6×1×16 крепления установочной скобы распределителя к двигателю	1
13	1—ИГ—579-А	Втулка	2
	252004-П8	Шайба диаметром 6 мм плоская	1
	252154-П2	Шайба диаметром 6 мм пружинная	1
12	Р40—3706100	Корпус распределителя в сборе	1
11	Р20—3706200	Валик распределителя с центробежным автоматом в сборе	1
	Р23—3706210	Валик распределителя	1
10	Р20—3706230	Кулачок прерывателя в сборе	1

* См. рис. 61.

** См. рис. 66.

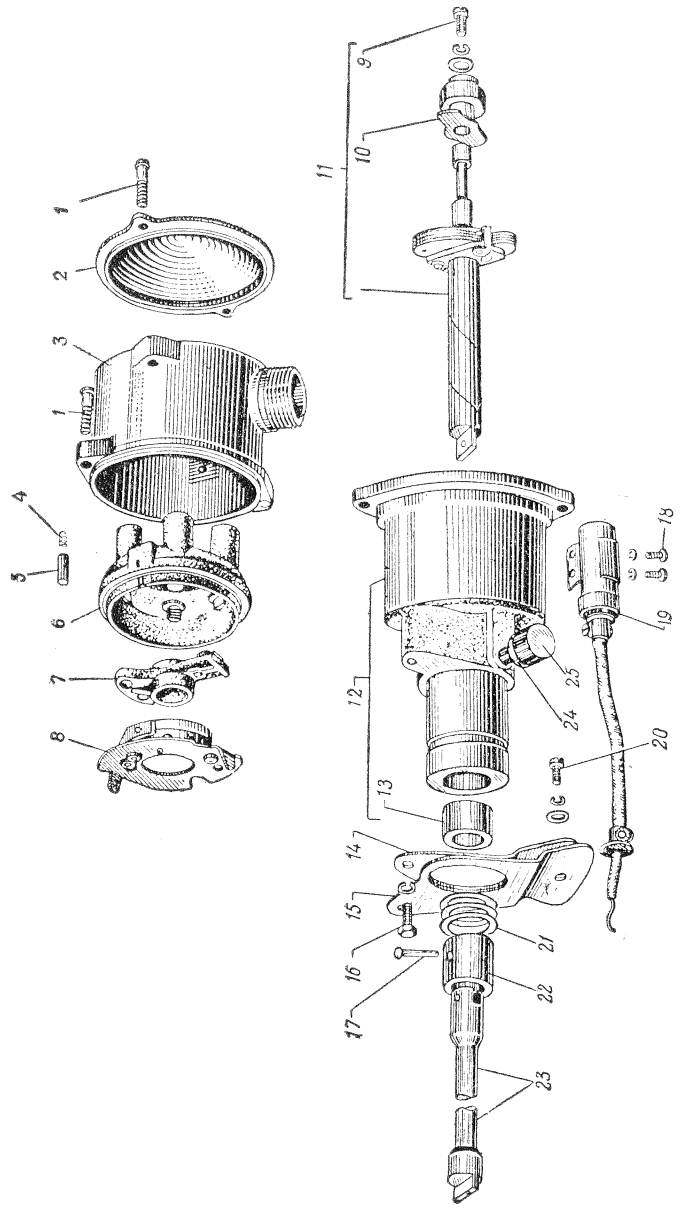


Рис. 60. Распределитель

Номер на рисунке	№ детали	Наименование	Количество на подгруппу
9	H1309	Винт крепления кулачка прерывателя	1
	H1351	Шайба	1
	H1386	Шайба пружинная	1
8	P41—3706300	Пластина прерывателя в сборе	1
	P41—3706330	Рычаг прерывателя с подушкой и контактом в сборе (молоточек)	1
	P41—3706370	Стойка контактная прерывателя в сборе (накопальня)	1
7	P20—3706020	Ротор распределителя в сборе	1
5	P41—3706502	Уголок контактный бегунка распределителя	1
4	P41—3706504	Пружина контактного уголька	1
6	P41—3706500	Крышка распределителя в сборе	1
3	P40—3706700	Экран распределителя в сборе	1
1	H1528	Винт крепления экрана распределителя	2
	P41—3706705	Пружина крышки	2
	H1405	Заклепка крышки	4
2	P41—3706040	Крышка экрана распределителя в сборе	1
1	H—1528	Винт крепления крышки экрана распределителя	2
	H—1427-П8	Шпилька крепления промежуточного валика распределителя	1
19	P40—3706400-А	Конденсатор прерывателя в сборе	1
18	H—1307	Винт крепления конденсатора	2
	H—1386	Шайба пружинная	2
14	P40—3706031	Пластина установочная верхняя	1
15	P40—3706032	Пластина установочная нижняя	1
20	H—1292-П27	Винт крепления установочных пластин	1
	H—1235-П27	Шайба	1
	H—1388	Шайба пружинная	1
16	H—1304-П27	Болт крепления пластин к корпусу	1
17	H—1525-П27	Заклепка	1
23	P20—3706012	Валик промежуточный	1
22	P23—3706011-Б	Муфта	1
21	H—1449-П27	Шайба	3
24	P34—3706110	Корпус масленки	1
25	P—8050	Крышка масленки	1
Подгруппа 3707-А2. Запальные свечи и провода зажигания (рис. 61)			
1	СН4—3707000-Д	Свеча запальная (М12-У) в сборе (51—3707010)	6
21	40—3707014-В	Корпус экрана свечей в сборе	1
22	40—3707017-Б	Крышка корпуса экрана свечей	1
24	69Э—3707028	Винт крепления крышки корпуса экрана свечей	2
23	252174-П8	Шайба диаметром 6,2 винта крепления крышки экрана свечей	2
25	639—3707161	Шланг экранирующий провода высокого напряжения к свечам в сборе	1
5	40—3707090	Провод от распределителя к свече 1-го цилиндра двигателя с сопротивлением в сборе	1
4	40—3707201-Б	Провод от распределителя к сопротивлению свечи 1-го цилиндра двигателя в сборе	1
3	40—3707071	Манжет маркировочный	2
8	40—3707095	Провод от распределителя к свече 2-го цилиндра двигателя с сопротивлением в сборе	1
6	40—3707202-Б	Провод от распределителя к сопротивлению свечи 2-го цилиндра двигателя в сборе	1
7	40—3707072	Манжет маркировочный	2
11	40—3707100	Провод от распределителя к свече 3-го цилиндра двигателя с сопротивлением в сборе	1

Номер на рисунке	№ детали	Наименование	Количество на подгруппу
9	40—3707203	Провод от распределителя к сопротивлению свечи 3-го цилиндра двигателя в сборе	1
10	40—3707073	Манжет маркировочный	2
14	40—3707125	Провод от распределителя к свече 4-го цилиндра двигателя с сопротивлением в сборе	1
12	40—3707203	Провод от распределителя к сопротивлению свечи 4-го цилиндра двигателя в сборе	1
13	40—3707074	Манжет маркировочный	2
17	40—3707120	Провод от распределителя к свече 5-го цилиндра двигателя с сопротивлением в сборе	1
16	40—3707203	Провод от распределителя к сопротивлению свечи 5-го цилиндра двигателя в сборе	1
15	40—3707075	Манжет маркировочный	2
20	40—3707115	Провод от распределителя к свече 6-го цилиндра двигателя с сопротивлением в сборе	1
19	40—3707201	Провод от распределителя к сопротивлению свечи 6-го цилиндра двигателя в сборе	1
18	40—3707076	Манжет маркировочный	2
2	СЭ—02	Сопротивление проводов высокого напряжения в сборе (80—14311)	6

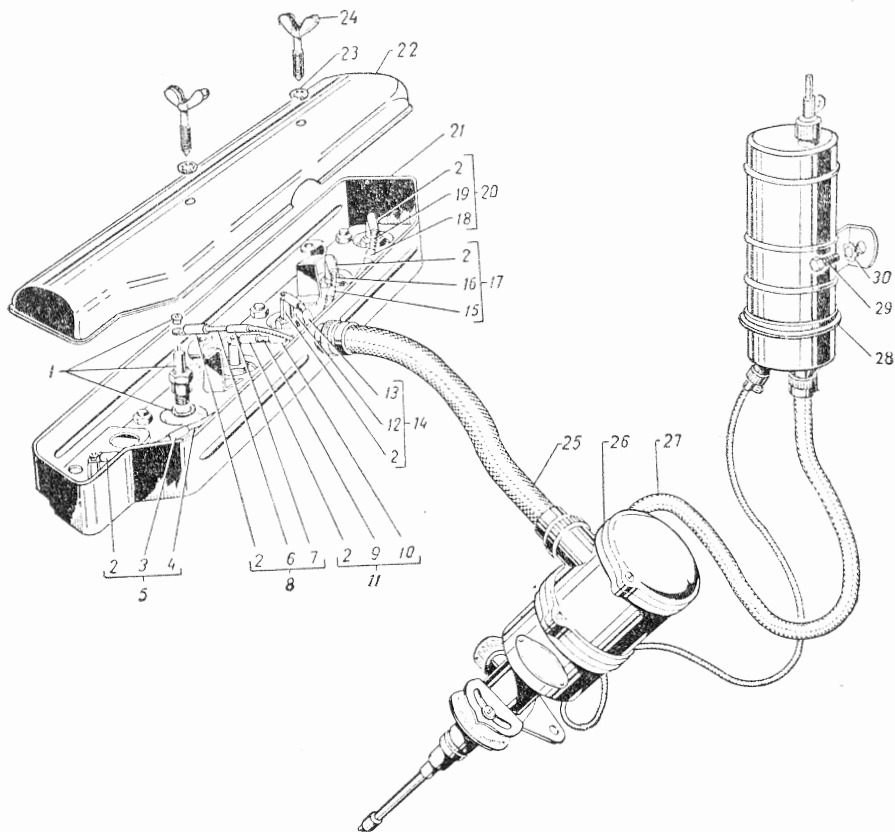


Рис. 61. Запальные свечи и провода зажигания

Номер на рисунке	№ детали	Наименование	Количество на подгруппу
27	40—3707156-A	Провод от распределителя к катушке зажигания с экранирующим шлангом в сборе	1
	40—3707200	Провод от распределителя к катушке зажигания в сборе	1
			2
		Подгруппа 3708. Стартер (рис. 62)	
	СТ20—3708000-B	Стартер и включатель в сборе (20—3708010)	1
	201326-П8	Болт М12×1,75×32 крепления стартера к картеру сцепления	2
	252137-П2	Шайба диаметром 12 мм пружинная	2
39	СТ20—3708100	Корпус стартера в сборе	1
15	1—МВВ-20-Б	Винт корпуса стартера стяжной	2
	X—1482	Шайба пружинная	2
11	СТ20—3708110*	Катушка возбуждения в сборе	2
10	1—МАФ-12	Щетка стартера в сборе изолированная	2
7	1—МАФ-13	Щетка стартера в сборе массовая	2
20	8X—1580	Винт крепления щетки	2
19	8X—1531	Гайка винта крепления щетки	2
37	1—М10-28	Болт контактный	1
21	8X—1537	Гайка М8 крепления провода к контактному болту	1
38	1—МЮ-39	Шайба контактного болта изоляционная	1
25	1—МАБ-85	Втулка контактного болта	1
14	1—МАБ-31	Шайба контактного болта изоляционная	1
23	1—МЮ-37	Шайба контактного болта	1
22	МХ—0246	Шайба пружинная	1
9	СТ15—3708200-Г	Якорь стартера в сборе	1
44	1—М1—0—54	Шайба упорная якоря стартера задняя	1
8	X3—9411	Шайба упорная якоря стартера передняя	1
1	СТ06—3708300	Крышка со стороны коллектора в сборе	1
5	1—М3-40А	Втулка крышки со стороны коллектора	1
3	1—М3-16	Щеткодержатель	4
4	1—М3-43А	Прокладка изоляционная	4
6	1—М3-19	Пружина щетки стартера	4
33	МАФ-10-1358	Прокладка	1
34	СЛ—8534-Б	Лента защитная	1
36	МХ—1039	Винт М5×35 стяжной защитной ленты	1
35	8X—1531	Гайка М5 стяжного винта	1
45	СТ20—3708400-В	Крышка со стороны привода в сборе	1
46	СЛ—138-88	Втулка крышки со стороны привода	1
43	СТ8—3708600-А1	Привод стартера в сборе	1
40	СТ8—3708050	Подшипник промежуточный в сборе	1
41	СТ8—3708052	Втулка промежуточного подшипника	1
42	СТО6005	Шайба упорная привода стартера	1
	МХ—0097	Винт крепления промежуточного подшипника	2
	X—4001	Шайба диаметром 5 мм пружинная	2
24	СТ20—3708090-В	Шина соединительная	2
21	8X—1537	Гайка М8 клеммы стартера	2
12	МХ—0246	Шайба диаметром 8 мм пружинная	2
	1—МЮ-37	Шайба диаметром 8 мм	2
	ВК14—3708000-Б	Включатель стартера в сборе	1
	7X—1279	Винт крепления включателя стартера	2
	X—4001	Шайба диаметром 5 мм пружинная	2
17	ВК14—3708041	Крышка включателя стартера	1
16	ВК14—3708045	Прокладка крышки включателя	1

* Входит в СТ20—3708100.

Номер на рисунке	№ детали	Наименование	Количество на подгруппу
18	X—1012	Шайба диаметром 5 мм	2
30	MX—0278	Винт крепления крышки включателя	2
29	BK14—3708047	Болт контактный включателя	2
28	BK14—3708046	Прокладка контактного болта	2
27	BK14—3708005	Втулка контактного болта	2
14	1—МЮ-52	Шайба контактного болта изоляционная	4
13	1—МАБ-31	Шайба контактного болта изоляционная	2
21	1—МЮ-37	Шайба контактного болта	2
12	8X—1537	Гайка М8 контактного болта	4
	MX—0246	Шайба диаметром 8 мм пружинная	4

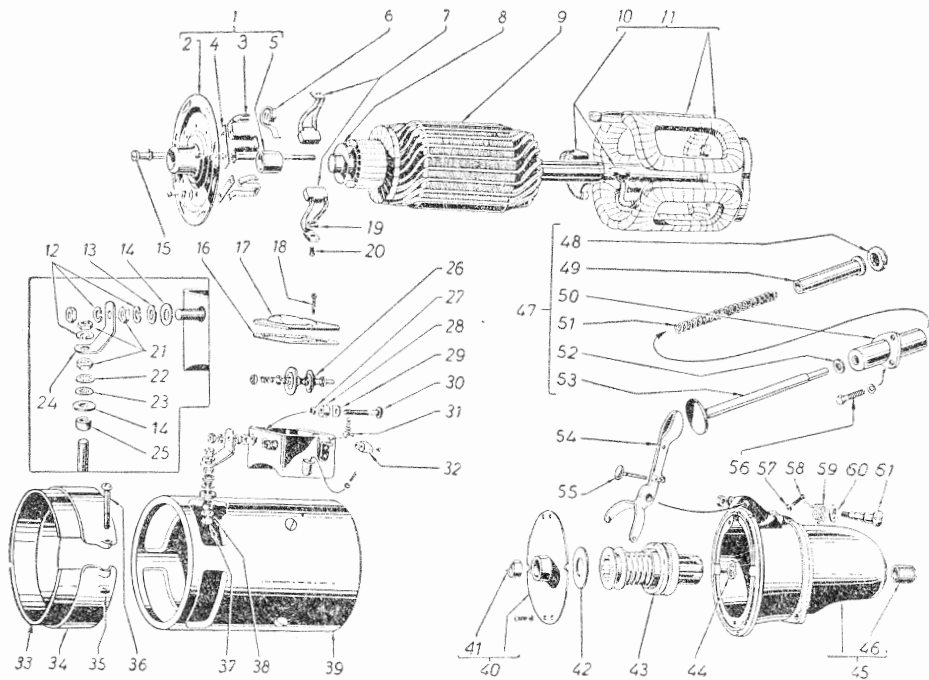


Рис. 62. Стартер

31	РСБ—3708030	Диск контактный включателя стартера в сборе	1
	BK14—3708053	Скоба зажима включателя стартера	2
	8X—1598	Винт М5×7 зажима включателя стартера	2
	X—4001	Шайба диаметром 5 мм пружинная	2
26	BK14—3708080	Диск контактный в сборе	1
32	BK14—3708060	Плунжер с диском в сборе	1
	BK14—3708030	Фланец с фальцем в сборе	1
	MX—0233	Винт крепления фланца	2
54	СТ20—3708020-В	Рычаг включения привода стартера в сборе	1
55	СТ8—3708080-Б	Упор включения стартера	1
	X—1533	Гайка М6 упора включателя стартера	2
61	СТ8—3708014	Ось рычага включения привода стартера	1
60	СТ8—3708015	Седло пружины оси рычага	1
59	СТ8—3708016	Пружина оси рычага	1
	8X—1537	Гайка М8 крепления оси рычага	1
	X—4069	Шайба пружинная	1

Номер на рисунке	№ детали	Наименование	Количество на подгруппу
58	M11—40991	Винт ограничения хода рычага включения привода стартера	1
57	M11—9	Контргайка	1
47	20—3708015-Б	Педали включения стартера в сборе	1
56	201416-П8	Болт М6×1×12 крепления педали включения стартера	3
	252134-П2	Шайба диаметром 6 мм пружинная	3
53	20—3708027	Стержень педали включения с головкой в сборе	1
52	20—3708070	Шайба буферная стержня педали включения стартера	1
50	20—3708084-Б	Фланец педали включения стартера с кожухом в сборе	1
51	20—3708094	Пружина педали включения стартера	1
49	20—3708040	Площадка педали включения стартера в сборе	1
48	20—3708048	Накладка площадки педали включения стартера	1
Подгруппа 3709. Центральный переключатель света			
14*	П6—3710000-Б2	Переключатель света центральный в сборе (20—3709010-Б1)	1
13*	51—3709030-Б	Гайка крепления центрального переключателя света	1
	51—3709038	Шайба прокладочная центрального переключателя света	1
12*	51—3709051-Б	Ручка тяги центрального переключателя света	1
Подгруппа 3711. Фары (рис. 63)			
	ФГ25—3711000-Б	Фара в сборе (40—3711010-Б)	2
5	ФГ2—3711100-Б	Корпус фары в сборе	2
6	51—3711024	Прокладка резиновая корпуса фары	2
8	201416-П8	Болт М6×1×12 крепления корпуса фары к крылу	8
	252174-П8	Шайба диаметром 6 мм пружинная	8
9	ФГ1—3711220	Отражатель в сборе	2
12	ФГ1—3711400	Светомаскировочная насадка в сборе	2
11	Н—20-4	Прокладка	2
10	A28 или A38	Лампа фланцевая 12 в 50×21 св	2
4	ФГ2—3711021-Г	Ободок фары внутренний	2
1	ФГ2—3711300-Б	Ободок фары облицовочный	2
2	ФГ2—3711327	Прокладка уплотнительная облицовочного ободка фары	2
7	ФГ1—3711260-А	Патрон лампы	2
3	ФГ2—3711328	Держатель уплотнительной прокладки	10
13	223017-П8	Винт М4×0,7×22 крепления облицовочного ободка к корпусу	2
	ФГ1—3711201	Стекло фары	2**
	ФГ2—3711202	Прокладка стекла	2**
	КП-75-3801120	Светофильтр в сборе (40—3719024)	2
	40-3719016}	Чехол для укладки стекла фары	2
	40-3719014	Прокладка укладочная стекла фары	2
Подгруппа 3713. Освещение приборов			
6	В—45	Выключатель освещения шкал приборов в сборе (40—3714190)	1
	224570-П8	Винт М4×0,7×8 крепления выключателя освещения шкал приборов к щитку	2

* См. рис. 66.

** Поставляются дополнительно для замены светомаскировочных насадок в неугрожаемых зонах.

Номер на рисунке	№ детали	Наименование	Количество на подгруппу
2*	250762-П8	Гайка М4×0,7	2
	252152-П2	Шайба диаметром 4 мм пружинная	2
	А—23	Лампа освещения шкал приборов 12 в 1,5 св	2

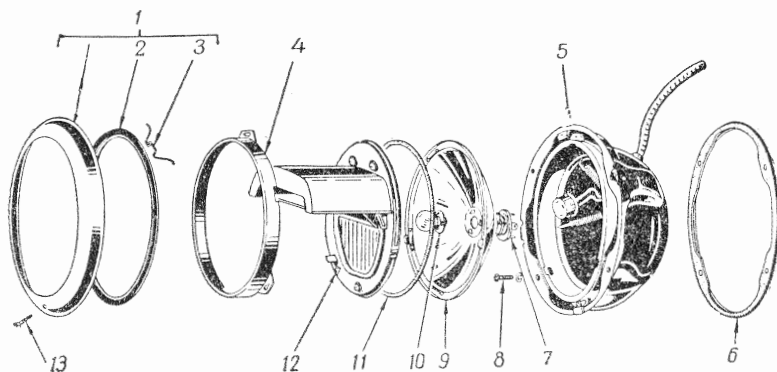


Рис. 63. Фары

Подгруппа 3714. Освещение внутреннее (рис. 64)			
14	ФП12—3716000-В	Фонарь радиста в сборе (40—3714200)	1
15	А—23	Лампа 12 в 1,5 св	1
	224599-П8	Винт М5×0,8×14 крепления фонаря радиста	2
	252173-П8	Шайба диаметром 5 мм с внутренними зубцами	2
	В—45	Выключатель фонаря радиста в сборе (40—3714190)	1
	224570-П8	Винт М4×0,7×8 крепления выключателя фонаря радиста к щитку	2
	252232-П8	Шайба диаметром 4 мм пружинная	2

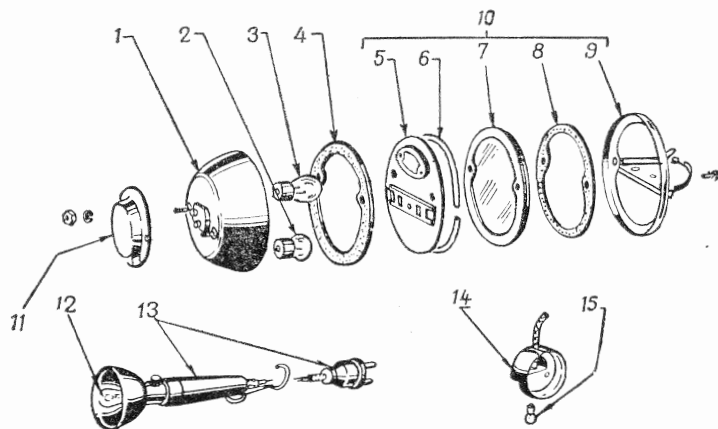


Рис. 64. Внутреннее освещение

* См. рис. 66.

Номер на рисунке	№ детали	Наименование	Количество на подгруппу
		Подгруппа 3715. Лампа переносная (рис. 64)	
13	40—3715010	Лампа переносная в сборе	1
12	A10	Лампа 12 в 15 св	1
17**	47-K	Розетка штепсельная переносной лампы в сборе (51—3715020)	1
	51—3715021	Прокладка штепсельной розетки переносной лампы	1
	221512-П8	Винт М3×0,5×28 крепления штепсельной розетки переносной лампы	2
		Подгруппа 3716. Фонарь задний (рис. 64)	
	ФП19—3716000	Фонарь задний в сборе (40—3716010-В)	1
1	ФП13—3716100-В	Корпус заднего фонаря в сборе	1
2	A—24	Лампа заднего фонаря 12 в 3 св	1
3	A—26	Лампа света «Стоп» 12 в 21 св	1
10	ФП13—3716300	Светомаскировочная насадка	1
8	ФП13—3716203	Прокладка	1
4	ФП13—3716202	Прокладка	1
9	ФП13—3716320	Ободок с крышкой в сборе	1
7	ФП13—3716304	Стекло защитное	1
6	ФП13—3716220	Пружинное кольцо	1
5	ФП13—3716310	Светофильтр в сборе	1
	H—11—8-П8	Винт М4×0,7×12 крепления ободка	2
	H—250764-П8	Гайка М6×1	2
	H—15—4-П2	Шайба пружинная диаметром 6,5 мм	2
8**	B-45	Включатель заднего фонаря в сборе (40—3714190)	1
	224570-П8	Винт М4×0,7×8 крепления выключателя заднего фонаря	2
	250762-П8	Гайка М4×0,7	2
	252152-П2	Шайба диаметром 4 мм пружинная	2
	ФП13—3716200	Ободок со стеклом в сборе	1*
	ФП13—3716202	Прокладка	1*
11	ФП13—3716231	Щиток провода заднего фонаря	1
		Подгруппа 3719. Светомаскировочное устройство	
23**	40—3719010	Переключатель режимов светомаскировки в сборе (П29)	1
		Подгруппа 3720. Включатель света «Стоп»	
	BK19—3720000	Включатель света стоп-сигнала гидравлический в сборе (21—3720010)	1
		Подгруппа 3721. Сигнал и кнопка сигнала (рис. 65)	
4	C56—3721000-Б	Сигнал в сборе двухпроводный 12 в (51—3721010-В)	1
	201456-П8	Болт М8×1,25×20 крепления сигнала к установочному кронштейну	2
	250765-П8	Гайка М8×1,25	2

* Поставляется дополнительно для замены светомаскировочной насадки в неугрожаемых зонах.

** См. рис. 66.

Номер на рисунке	№ детали	Наименование	Количество на подгруппу
	252135-П2	Шайба диаметром 8,5 мм пружинная	2
	40—3721055	Кронштейн установочный сигнала	1
	201497-П8	Болт М10×1,5×25 крепления кронштейна к корпусу	2
	250512-П8	Гайка М10×1,5	2
	252136-П2	Шайба пружинная Φ 10,5	2
8	67Б—3721020	Кнопка сигнала	1
7	51—3721025	Чашка контактная кнопки сигнала	1
6	51—3721028	Пружина кнопки сигнала	1
5	51—3721030	Седло пружины кнопки сигнала	1
2	51—3721035-Б	Пластина контактная кнопки сигнала	1
	247545-П	Шуруп 4×15 крепления контактной пластины кнопки сигнала	3
1	51—3721040	Пружина контакта на массу кнопки сигнала	1
3	51—3721044	Изолятор провода кнопки сигнала	1
	40—3724020	Провод кнопки сигнала в сборе	1

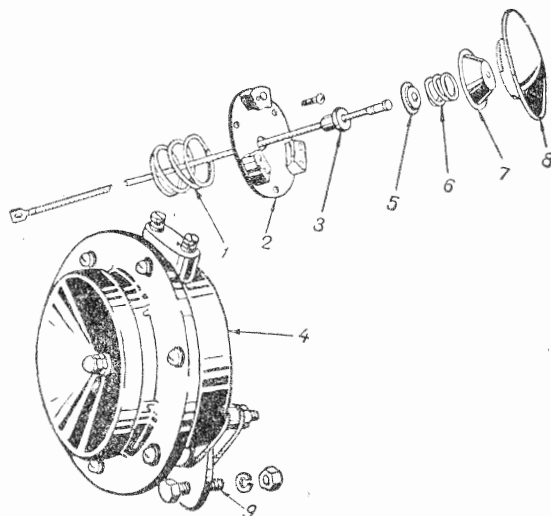


Рис. 65. Сигнал

Подгруппа 3722. Предохранители			
15*	ПР2—3722000-Б	Предохранитель кнопочный на 20 а в сборе (12—3722220)	4
	224601-П8	Винт М5×0,8×18 крепления кнопочных предохранителей на панели щитка приборов	8
	251084-П8	Гайка М5×0,8	8
	293185-П8	Шайба диаметром 5 мм плоская	8
	252153-П2	Шайба диаметром 5 мм пружинная	8
	40—3722234	Шина соединения зажимов кнопочных предохранителей	1
Подгруппа 3723. Соединители электропроводов			
7*	56-К	Разъем штепсельный правый (40—3723110)	1
	55-К	Разъем штепсельный левый (40—3723115)	1

** См. рис. 66.

Номер на рисунке	№ детали	Наименование	Количество на подгруппу
	224571-П8	Винт М4×0,7×10 крепления штепсельных разъёмов к щитку приборов	8
	250762-П8	Гайка М4×0,7	8
	252232-П8	Шайба диаметром 4 мм пружинная	8
	541100	Муфта соединительная провода кнопки сигнала в сборе	1
Подгруппа 3724. Электропровода			
	40—3724415-Д	Пучок проводов № 1 в сборе	1
	40—3724425-Д2	Пучок проводов № 2 в сборе	1
	40—3724442	Провода от генератора к реле-регулятору в сборе	1
	40—3724466-Б1	Провод соединения стеклоочистителей в сборе	1
	40—3724468-В	Провод от штепсельной розетки переносной лампы к выключателю батареи в сборе	1
	40—3724471	Провод от зажима 3 розетки левого штепсельного разъема к кнопочному предохранителю штепсельной розетки переносной лампы	1
	40—3724472	Провод от зажима 7 розетки левого штепсельного разъема к кнопочному предохранителю штепсельной розетки переносной лампы	1
	40—3724474-В	Провод от зажима 13 левого штепсельного разъема к шунту вольтамперметра и кнопочному предохранителю в сборе	1
	40—3724475-Б	Провод от зажимов 4 и 5 левого штепсельного разъема к зажиму включения сопротивления катушки зажигания в сборе	1
	40—3724477-Б	Провод от зажима 6 левого штепсельного разъема к зажиму В. К. Б. сопротивл. индукционной катушки в сборе	1
	40—3724479-Б	Провод от зажима 8 левого штепсельного разъема к зажиму 2 центрального переключателя света в сборе	1
	40—3724480-Б	Провод от зажима 1 правого штепсельного разъема к переключателю реостатов указателя уровня бензина в сборе	1
	40—3724484-Б	Провод от зажима 2 правого штепсельного разъема к переключателю реостатов указателя уровня бензина в сборе	1
	40—3724485-Б	Провод от зажима 3 правого штепсельного разъема к зажиму 3 центрального переключателя света и выключателю заднего фонаря в сборе	1
	40—3724486-Б	Провод от зажима 4 правого штепсельного разъема к зажиму 1 центрального переключателя света и к кнопочному предохранителю в сборе	1
	40—3724488-Б1	Провод от зажимов 4 и 2 левого штепсельного разъема к шунту вольтамперметра в сборе	1
	40—3724487-В	Провод от кнопочного предохранителя к выключателю освещения щитка и заднего фонаря в сборе	1
	40—3724489-Б	Провод от зажимов 9 и 10 левого штепсельного разъема к зажиму 4 центрального переключателя света в сборе	1
	40—3724490-Б	Провод от зажимов 11 и 12 штепсельного разъема к кнопочному предохранителю цепи сигнала и стеклоочистителя в сборе	1
	40—3724494-Б	Провод от зажимов 6 и 7 правого штепсельного разъема к выключателю освещения шкал приборов в сборе	1

Номер на рисунке	№ детали	Наименование	Количество на подгруппу
	40—3724499-Б	Провод от кнопочного предохранителя цепи зажигания к выключателю зажигания в сборе	1
	40—3724501	Провод от выключателя правого стеклоочистителя к фонарю радиста в сборе	1
	40—3724505-Б	Провод от переключателя реостатов к указателю уровня бензина в сборе	1
	40—3724508-Б	Провод от блока питания радиостанции на массу в сборе	1
	252174-П8	Шайба Φ 6,2 болта крепления провода массы радиостанции	2
	250764-П8	Гайка $M6 \times 1$ болта крепления провода массы радиостанции	1
	40—3724519-Б	Провод от выключателя зажигания к указателю уровня бензина и сопротивлению катушки зажигания в сборе	1
	40—3724527	Поясок крепления пучка проводов	14
	40—3724531	Плетенка металлическая проводов к левому штепсельному разъему	1
	40—3724532	Плетенка металлическая проводов к правому штепсельному разъему	1
	40—3724550-А	Провод от аккумуляторной батареи к выключателю стартера в сборе	1
	40—3724551-Б	Провод от аккумуляторной батареи к выключателю батареи в сборе	1
	40—3724563	Провод соединения массы двигателя с корпусом в сборе	1
	293270-П8	Шайба Φ 8,2 пружинная болта крепления провода соединения массы двигателя с корпусом к пластине крышки распред. шестерен	2
	293319-П8	Шайба Φ 10,2 пружинная болта крепления провода соединения массы двигателя с корпусом к поперечине № 1	3
	201497-П8	Болт $M10 \times 1,5 \times 25$ крепления провода соединения массы двигателя с корпусом	1
	250512-П8	Гайка $M10 \times 1,5$ болта крепления провода соединения массы двигателя с корпусом	1
	40—3724566	Провод соединения массы капота с корпусом в сборе	2
	293270-П8	Шайба Φ 8,2 пружинная болтов крепления провода соединения массы капота с корпусом к корпусу и к капоту	8
	201454-П8	Болт $M8 \times 1,25 \times 16$ крепления провода соединения массы капота с корпусом к капоту	4
	40—3724575	Провод от зажимов 9 левого разъема к зажиму 1 переключателя режимов в сборе	1
	40—3724576	Провод от зажима 8 левого разъема к зажиму 2 переключателя режимов в сборе	1
	40—3724577	Провод от зажима 1 левого разъема к зажиму 3 переключателя режимов в сборе	1
	40—3724541	Труба защитная (передняя) проводов к заднему фонарю	1
	297507-П8	Скоба крепления передней защитной трубы проводов к заднему фонарю	3
	201415-П8	Болт $M6 \times 1 \times 10$ крепления скобы	3
	293226-П8	Шайба Φ 6,2 пружинная	3
	40—3724542-Г	Труба защитная (средняя) проводов к заднему фонарю	1
	297507-П8	Скоба крепления средней защитной трубы проводов к заднему фонарю	3

Номер на рисунке	№ детали	Наименование	Количество на подгруппу
	201415-П8	Болт М6×1×10 крепления скобы	3
	293226-П8	Шайба Φ 6,2 пружинная	3
	40—3724543-В	Труба защитная (задняя) проводов к заднему фонарю	1
	297507-П8	Скоба крепления задней защитной трубы проводов к заднему фонарю	3
	201415-П8	Болт М6×1×10 крепления скобы	3
	293226-П8	Шайба Φ 6,2 пружинная	3
	АА—17266	Втулка резиновая проводов к заднему фонарю (в заднем нижнем горизонтальном листе ниши боковин 40—9004063-Б)	1
	40—3724545-В	Труба защитная проводов к бензиновым бакам	1
	201452-П8	Болт М8×1,25×12 крепления скобы	1
	293270-П8	Шайба Φ 8,2 пружинная	1
	297508-П8	Скоба крепления защитной трубы проводов к основанию бокового пола водителя	2
	40—3724548-Б	Выключатель батареи в сборе	1
	201454-П8	Болт М8×1,25×16 крепления выключателя батареи к кронштейну	3
	252175-П8	Шайба Φ 8,2 пружинная	3
	51—1101150-Д1	Втулка резиновая проводов в крайнем левом листе перегородки силового отделения	1
	20—3802041	Скоба крепления проводов к крайнему левому листу перегородки силового отделения	2
	201454-П8	Болт М8×1,25×16 крепления скобы	1
	293270-П8	Шайба Φ 8,2 пружинная	1
	51—3724093	Скоба крепления проводов к заднему левому листу ниши боковины	2
	201415-П8	Болт М6×1×10 крепления скобы проводов к заднему левому листу ниши боковины	2
	293226-П8	Шайба Φ 6,2 пружинная	2
	М—14566	Скоба крепления проводов к генератору к кронштейну реле-регулятора	1
	40А—3724117	Втулка резиновая проводов к левой фаре в левом переднем листе ниши боковин	1
	М—14566	Скоба крепления проводов к левому кронштейну переднего крыла	1
	АА—17266	Втулка резиновая проводов к правой фаре в правом переднем листе ниши боковины	1
	М—14566	Скоба крепления проводов к правому кронштейну переднего крыла	1
	АА—17266	Втулка резиновая проводов к сигналу в правом щитке воздухопритока	1
	М—14566	Скоба крепления проводов к сигналу и к правой фаре	3
	51—3724093	Скоба крепления проводов к кронштейну катушки зажигания	2
	293226-П8	Шайба пружинная крепления проводов к кронштейну катушки	1
	250608-П8	Гайка М6×1 крепления скобы проводов	1
	М—14566	Скоба крепления проводов к левому листу боковой перегородки корпуса	2
	201452-П8	Болт М8×1,25×12 крепления скобы проводов к левому листу боковой перегородки корпуса	1
	293270-П8	Шайба Φ 8,2 пружинная	1
	250610-П8	Гайка М8×1,25 болта	1
	А—17523	Втулка резиновая провода к стеклоочистителю в щитке приборов	1
	11—12211-М	Скоба крепления провода к правому стеклоочистителю	4

Номер на рисунке	№ детали	Наименование	Количество на подгруппу
	201416-П8	Болт М6×1×12 крепления скобы проводов к стеклоочистителю	5
	293226-П8	Шайба ϕ 6,2 пружинная	4
	297480-П8	Скоба крепления провода к выключателю фонаря радиста	1
	11—12211-М	Скоба крепления провода к выключателю фонаря радиста	1
	293270-П8	Шайба ϕ 8,2 пружинная крепления провода к выключателю фонаря радиста	1
	297507-П8	Скоба крепления проводов к бензиновым бакам	1
	АА—17266	Втулка резиновая проводов к бензиновым бакам в переднем угольнике пола	1
	20—1703045	Втулка резиновая провода к переднему бензиновому баку в поперечине № 3	1
	20—1703045	Втулка резиновая провода к заднему бензиновому баку в поперечине № 4	1
	АА—17266	Втулка резиновая провода от аккумуляторной батареи к выключателю стартера	2
	51—3724093	Скоба крепления провода от аккумуляторной батареи к выключателю стартера	1
	201415-П8	Болт М6×1×10 крепления скобы провода от аккумуляторной батареи к стартеру	1
	293226-П8	Шайба ϕ 6,2 пружинная	1
	250608-П8	Гайка М6×1 болта	1
	АА—17266	Втулка резиновая провода от аккумуляторной батареи к выключателю батарей	1
	51—3724093	Скоба крепления проводов к генератору	1
	201417-П8	Болт М6×1×14 крепления скобы	1
	252154-П2	Шайба ϕ 6,5 пружинная	1
ГРУППА 38. ПРИБОРЫ			
Подгруппа 3802. Спидометр			
10*	СП24—3802000-Б	Спидометр в сборе (40—3802010)	1
	ГВ33—3802600-А	Вал гибкий спидометра с оболочкой в сборе (40—3802020-В)	1
Подгруппа 3803. Лампа контрольная			
	А-23	Лампа 12 в 1,5 св	1
Подгруппа 3805. Щиток приборов (рис. 66)			
19	40—3805010-Б	Щиток приборов с табличками в сборе	1
	201417-П8	Болт М6×1×14 крепления щитка приборов к корпусу	6
	201420-П8	Болт М6×1×20	1
	293226-П8	Шайба диаметром 6 мм пружинная	7
21	40—3805026	Панель щитка приборов	1
	224597-П8	Винт М5×0,8×10 крепления панели щитка приборов к щитку	10
	252173-П8	Шайба диаметром 5 мм пружинная	10
3	40—3805035	Колпачок лампы освещения шкал приборов	2
1	40—3805038-Б	Держатель патрона лампы освещения шкал приборов	2
	224597-П8	Винт М5×0,8×10 крепления колпачка и держателя патрона лампы освещения шкал приборов	6

* См. рис. 66.

Номер на рисунке	№ детали	Наименование	Количество на подгруппу
	252173-П8	Шайба диаметром 5 мм пружинная	6
	40—3805046	Козырек защитный света щитка приборов правый	1
	40—3805047	Козырек защитный света щитка приборов левый	1

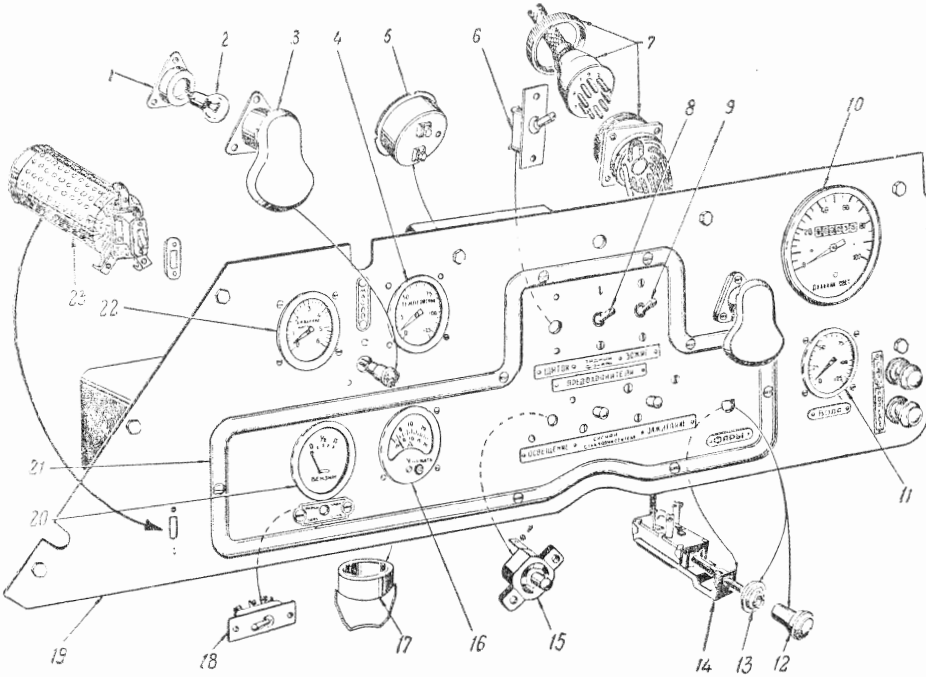


Рис. 66. Щиток приборов

Подгруппа 3806. Указатель уровня бензина (рис. 66)			
20	УБ26—3806000-Б	Указатель уровня бензина в сборе (40—3806010)	1
	БМ28—3806600	Датчик указателя уровня бензина переднего бака в сборе (40—3806020-Б)	1
	БМ29—3806600	Датчик указателя уровня бензина заднего бака в сборе (40—3806022-Б)	1
	12—1104022	Прокладка датчика указателя уровня бензина	2
	290386-П8	Винт М5×0,8×14 крепления датчиков указателя уровня бензина к бакам	10
	293196-П	Шайба диаметром 5 мм плоская специальная	10
18	ПП45	Переключатель датчиков указателя уровня бензина в сборе (40—3806190)	1
	224570-П8	Винт М4×0,7×8 крепления переключателя датчиков указателя уровня бензина к панели щитка приборов	2
	250762-П8	Гайка М4×0,7	2
	252152-П2	Шайба диаметром 4 мм пружинная	2

Номер на рисунке	№ детали	Наименование	Количество на подгруппу
Подгруппа 3807. Указатель температуры масла (рис. 66)			
4	078 или 082	Указатель температуры масла в сборе (40—3807008)	1
Подгруппа 3808. Указатель температуры воды (рис. 66)			
11	078 или 082	Указатель температуры воды в сборе (40—3807008)	1
	060—144064	Штуцер указателя температуры воды	1
Подгруппа 3810. Манометр масляный (рис. 66)			
22	080	Манометр масляный дистанционный с приемником в сборе (комплект 40—3810008)	1
	40—3810014	Штуцер дистанционного масляного манометра	1
	40—3810016	Гайка специальная штуцера дистанционного масляного манометра (входит в комплект 40—3810008)	1
	40—3810018	Кольцо уплотняющее штуцера дистанционного масляного манометра тонкое (входит в комплект 40—3810008)	1
	40—3810019	Кольцо уплотняющее штуцера дистанционного масляного манометра толстое (входит в комплект 40—3810008)	1
Подгруппа 3811. Вольтамперметр (рис. 66)			
16	ВА—140	Вольтамперметр в сборе (40—3811008)	1
	40—3811025	Шунт вольтамперметра в сборе (входит в комплект 40—3811008)	1
ГРУППА 39. ИНСТРУМЕНТ И ПРИНАДЛЕЖНОСТИ			
Подгруппа 3901. Инструмент водителя (рис. 67)			
30	51—3901010-B1	Сумка инструментальная в сборе большая	1
26	51—3901024-A	Сумка инструментальная в сборе малая	1
	ВК-40—3900010	Комплект инструмента и принадлежностей, предоставляемых к автомобилю	1
22	40—3901060	Ключ гаечный двусторонний 10×12 мм (ИП — 3901026)	1
23	40—3901061	Ключ гаечный двусторонний 11×14 мм (ИП — 3901027)	1
24	40—3901066	Ключ гаечный двусторонний 17×19 мм (ИП — 3901028)	1
25	40—3901067	Ключ гаечный двусторонний 17×22 мм (ИП — 3901029)	1
10	40—3901184	Отвертка малая для распределителя с рукояткой в сборе	1
18	11—17020-A2	Отвертка большая (НЗ—3901000-A)	1
47	40—3901094	Ключ лючков и дверей корпуса	1
14	51—3901178A	Отвертка пробки продольной рулевой тяги и винта диска тормозного барабана (ИП — 3901251)	1
9	70—17087-A2	Отвертка малая специальная (ИП — 3901252)	1

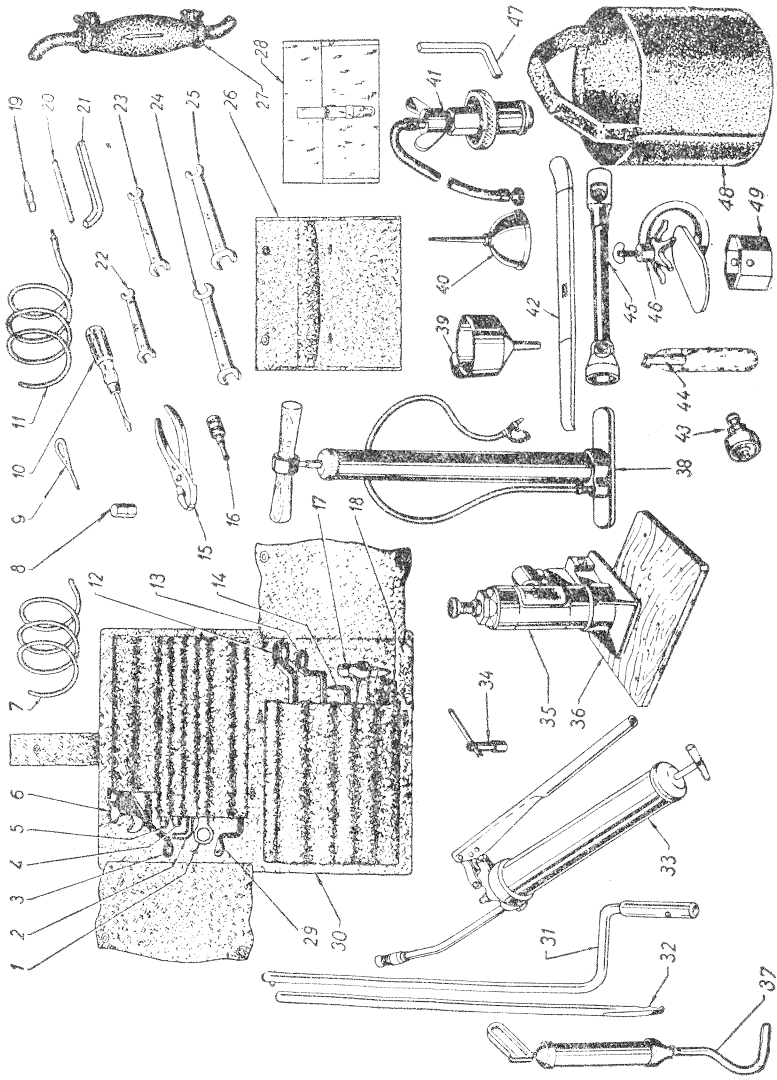


Рис. 67. Инструмент водолея

Номер на рисунке	№ детали	Наименование	Количество на подгруппу
34	51—3901044-A2	Ключ торцовый свечной 26 мм с воротком в сборе (ИП — 3901133-A)	1
45	51—3901078-B2	Ключ для гаек колес (ИП — 3901101-B) 22×38 мм	1
49	51—3901057-A2	Ключ 82 мм для регулировки подшипников ступиц задних колес (Ф — 458А)	1
	40—3906045	Чехол запасной камеры в сборе	1
2	51—3901096-A	Ключ 12-мм регулировочного винта вала сошки рулевого управления	1
1	51—3901143-A	Ключ 14-мм гаечный накидной выхлопного коллектора (ИП — 3901196-B)	1
3	51—3901142-Г2	Ключ 17-мм гаечный накидной головки блока (ИП — 390197-B)	1
12	51—3901129-B2	Ключ для гаек стремянок рессор 24×30 мм и пробки сливного отверстия картера двигателя (ИП — 3901192)	1
29	51—3901120-A	Ключ для головок опорных пальцев колодок тормоза (ИП — 3901172)	1
13	51—3901145-A	Ключ для регулировочных эксцентриков и гаек опорных пальцев колодок тормоза 19×24 мм (ИП — 3901195)	1
21	63—3901094-A	Ключ 10-мм пробки раздаточной коробки	1
6	51—3901165-B2	Ключ гаечный разводной специальный 36-мм (№ 3) ИЗ — 3901000	1
15	A—17025-A2	Плоскогубцы автомобильные (Ф — 079-A)	1
5	11—17200	Бородок слесарный диаметром 4 мм (Ф — 075-A)	1
37	40—3911010-A	Шприц заправочный в сборе	1
27	51—3916010-A2	Приспособление для переливания бензина	1
4	M—17202-A	Зубило слесарное 15×60×150 (Ф — 073)	1
17	M—17090-A2	Молоток слесарный 0,5 кг с рукояткой в сборе (Ф — 083)	1
19	51—3901550	Щуп для проверки зазора в прерывателе и искрового зазора в свечах	1
20	51—3901560	Пластика для зачистки контактов прерывателя	1
32	51—3901207-B2	Лопатка монтажная бортового кольца колеса большая (ИП — 3901274)	1
42	M—17018-A	Лопатка монтажная бортового кольца колеса малая (Ф — 084)	1
43	61—17040-A	Съемник пальца рессоры в сборе	1
31	40—3901215	Рукоятка пусковая	1
	40—3901217	Зажим пусковой рукоятки	2
	252573-П	Заклепка 4×10 зажима пусковой рукоятки	4
46	40—3901240	Струбцина для вулканизации камер в сборе	1
	40—3901270	Аптечка резиновая AP-4 (ГОСТ 5170—49)	1
38	51—3901220	Насос ручной для накачивания шин в сборе (ИП—3901000)	1
33	51—3911010	Шприц рычажно-плунжерный для смазки в сборе (ШП—3911010)	1
16	51—3901340-B	Наконечник штокового шприца для смазки кардана в сборе (И27—3901000)	1
7	M—37648	Трубка резиновая к шприцу для заправки масла в картер руля (длиной 400 мм)	1
40	51—3901416-B	Масленка для жидкой смазки в сборе	1
	51—3901436-B	Кронштейн масленки для жидкой смазки в сборе	1
	201416-П8	Болт М6×1×12 крепления кронштейна масленки для жидкой смазки	2
	250608-П8	Гайка М6×1	2
	252154-П2	Шайба диаметром 6 мм пружинная	2
44	51—3901350-A	Манометр шинный в сборе (МД2Б—3912000)	1
	51—3901385-A	Чехол для шинного манометра в сборе	1

Номер на рисунке	№ детали	Наименование	Количество на подгруппу
11	40—3901470-А	Шланг для прокачивания гидротормозов в сборе	1
39	40—3901190	Воронка	1
48	060—148803	Ведро брезентовое	1
8	40—3901700	Сухарь соединительный в сборе	1
Подгруппа 3905. Шанцевый инструмент			
	40—3905014	Лом ланчатый	1
	47—3905027	Планка прижимная крепления лома	1
	76—8207126	Шпилька с осью крепления лома в сборе	1
	76—8207136	Планка опорная крепления лома	1
	252004-П2	Шайба ϕ 7	1
	251512-П2	Гайка-барашек М6×1 крепления лома	1
	40—3905018	Пила поперечная двуручная в сборе	1
	40—9006065	Планка прижимная крепления пилы	1
	060—149133	Шпилька с осью крепления пилы в сборе	1
	40—9006063	Планка опорная крепления пилы	1
	252004-П2	Шайба ϕ 7	1
	251512-П2	Гайка-барашек М6×1 крепления пилы	1
	40—3905015-А	Лопата саперная в сборе	1
	70—149155	Планка прижимная крепления лопаты в сборе	1
	060—149133	Шпилька с осью крепления лопаты в сборе	1
	060—149144	Планка опорная крепления лопаты	1
	252004-П2	Шайба ϕ 7	1
	251512-П2	Гайка-барашек М6×1 крепления лопаты	1
	40—3905011	Топор в сборе	1
	70—149157	Планка прижимная крепления топора	1
	060—149133	Шпилька с осью крепления топора в сборе	1
	060—149144	Планка опорная крепления топора	1
	252004-П2	Шайба ϕ 7	1
	251512-П2	Гайка-барашек М6×1 крепления топора	1
Подгруппа 3909. Бачок для масла запасной			
	51—3909010	Бачок для масла с пробками в сборе	1
	51—3909080	Пробка бачка для масла в сборе	1
	51—3909083	Прокладка пробки бачка для масла	1
	ММ—6679	Гайка колпачковая сливного штуцера бачка для масла	1
	ММ—6680	Прокладка колпачковой гайки	1
	40—3909058	Стяжка в сборе	1
	69—3909076	Накладная планка	1
	292793-П	Гайка-барашек	1
	293324-П	Шайба	1
Подгруппа 3913. Домкрат (рис. 67)			
35	51—3913010-Б	Домкрат гидравлический грузоподъемностью 5 т	1
36	060—148814	Подкладка домкрата	1
Подгруппа 3914. Чехол утеплительный брезентовый			
	40—3914010	Чехол утеплительный в сборе	1
	40—3914170	Брезент для покрытия машины в сборе	1
	40—3914175	Брезент подстилочный	1

Номер на рисунке	№ детали	Наименование	Количество на подгруппу
ГРУППА 42. СПЕЦИАЛЬНОЕ ОБОРУДОВАНИЕ			
Подгруппа 4201А. Приспособление для накачивания шин			
(рис. 67)			
41	51—4201210	Приспособление для накачивания шин в сборе	1
	51—1015185	Прокладка приспособления для накачивания шин	1
	51—4201135-Б	Шланг приспособления для накачивания шин в сборе	1
28	А—17005-А3	Сумка приспособления для накачивания шин	1
Подгруппа 4207. Коробка отбора мощности			
(рис. 68)			
	63А—4207010-Б	Коробка отбора мощности в сборе	1
7	63А—4207015-Б	Картер коробки отбора мощности	1
10	63А—4207033	Кольцо подшипника промежуточного вала распорное	2
11	АА—7118-А2	Подшипники шестерни промежуточного вала коробки отбора мощности	1
12	63А—4207038-Б	Шестерня коробки отбора мощности промежуточная	1
6	51—3802031	Стопор промежуточного вала коробки отбора мощности	1
5	290489-П8	Болт М6×1×12 крепления стопора промежуточного вала коробки отбора мощности	1
	252154-П2	Шайба пружинная диаметром 6 мм болта крепления стопора промежуточного вала коробки отбора мощности	1
4	63А—4207050-Б	Вал коробки отбора мощности промежуточный	1
38	63А—4207070-Б	Вал коробки отбора мощности вторичный	1
33	63А—4207020-А	Блок шестерен ведущий коробки отбора мощности	1
17	63А—4207122-Б	Шток вилки включения передач коробки отбора мощности	1
13	63А—4207128-В	Гайка штока включения передачи коробки отбора мощности	1
34	М—7121	Подшипник роликовый в сборе	1
35	63А—4207026	Кольцо роликового подшипника распорное	2
36	63А—4207030	Ось блока ведущих шестерен коробки отбора мощности	1
8	258951-П	Штифт оси блока ведущих шестерен	1
41	63А—4207085	Крышка подшипника вторичного вала задняя	1
	201243-П8	Болт М8×25 крепления крышки подшипника вторичного вала	4
	252135-П2	Шайба пружинная болта 201243-П8	4
9	63А—4207064	Шестерня коробки отбора мощности скользящая	1
3	63А—4207075	Подшипник вторичного вала в сборе	2
	63А—4207100	Прокладка крышки подшипника вторичного вала	*
	260444-П	Шпонка вторичного вала коробки отбора мощности	1
10	63А—4207101	Прокладка крышки подшипника вторичного вала коробки отбора мощности	**
1	63А—4207084-Б	Крышка подшипника вторичного вала коробки отбора мощности передняя	1
32	201243-П8	Болт М8×1,25×25 крепления крышки подшипника вторичного вала	4

* По потребности (от 1 до 8 шт.).

** По потребности (от 1 до 2 шт.).

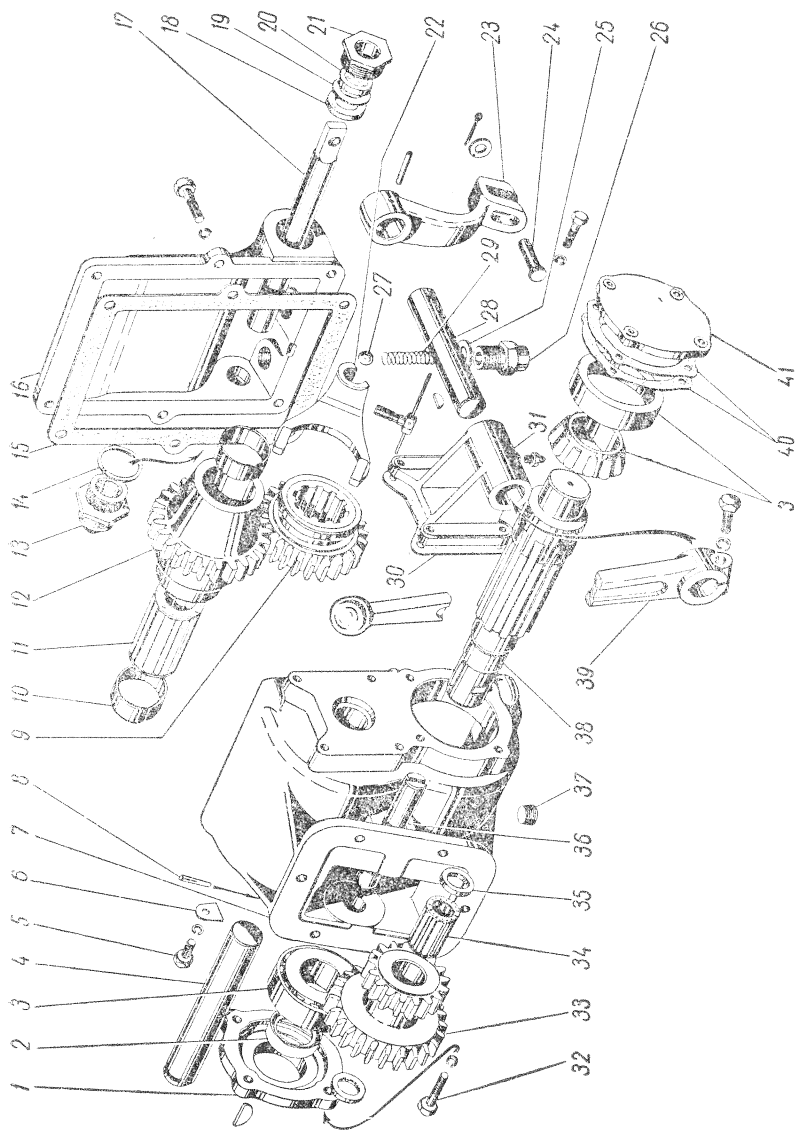


Рис. 68. Коробка отбора мощности

Номер на рисунке	№ детали	Наименование	Количество на подгруппу
	252135-П2	Шайба диаметром 8 мм болта 201243-П8 пружинная	4
2	20—3401023-Б	Сальник вторичного вала коробки отбора мощности в сборе	1
37	А—24457	Пробка сливного отверстия картера коробки	1
15	63А—4207140	Прокладка между картером и крышкой картера коробки отбора мощности	1
16	63А—4207112-Б	Крышка картера коробки отбора мощности	1
18	63—1802160	Сальник штоков переключения передач	1
20	63—1802157-Б	Кольцо сальника штоков переключения передач уплотнительное	1
21	63—1802158-Б	Гайка сальника штоков переключения передач	1
19	293510-П	Шайба диаметром 20,5 мм сальника штоков переключения передач	1
22	63А—4207126	Вилка включения передач коробки отбора мощности	1
14	297365-П	Прокладка гайки штока включения передач коробки отбора мощности	1
	206555-П	Болт М10×1×25 крепления вилки включения передач	1
	257879-П	Проволока болта вилки включения передач шплинтовая	1
26	63А—4207130	Штуцер фиксатора передач коробки отбора мощности	2
25	51—1015064	Прокладка штуцера фиксатора передач	2
29	63А—4207132	Пружина фиксатора передач коробки отбора мощности	2
27	353087-S	Шарик диаметром 11,9 мм фиксатора передач коробки отбора мощности	2
	201497-П8	Болт М10×1,5×25 крепления крышки картера коробки отбора мощности короткий	4
	201509-П8	Болт М10×1,5×60 крепления крышки картера коробки отбора мощности длинный	2
	252136-П2	Шайба диаметром 10 мм болта 201509-П8 пружинная	6
31	63А—4207155	Кронштейн вала рычага включения передач коробки отбора мощности	1
28	63А—4207162	Вал рычага включения передач коробки отбора мощности	1
23	63А—4207165	Рычаг штока включения передач коробки отбора мощности	1
	258978-П8	Штифт крепления рычага к валу	1
30	63А—4207175	Прокладка кронштейна вала рычага включения передач	1
39	63—1803020	Рычаг включения передач коробки отбора мощности	1
	260411-П	Шпонка рычага	1
	201501-П8	Болт М10×1,5×35 рычага стяжной	1
	252136-П2	Шайба диаметром 10 мм пружинная	1
	264020-П8	Пресс-масленка кронштейна вала рычага включения передач	1
	201456-П8	Болт М8×1,25×20 крепления кронштейна вала рычага включения передач к картеру коробки	4
	252135-П2	Шайба диаметром 10 мм болта 201456-П8 пружинная	4
24	260057-П8	Палец рычага штока включения передач коробки	1
	293304-П8	Шайба диаметром 11 мм пальца	1
	258025-П	Шплинт разводной	1

Номер на рисунке	№ детали	Наименование	Количество на подгруппу
	AA—7166-A	Прокладка между картером коробки передач и коробкой отбора мощности	1
	216257-П8	Шпилька М10×1×22 крепления картера коробки отбора мощности	6
	292779-П8	Гайка М10×1 крепления картера коробки отбора мощности	6
	252136-П2	Шайба диаметром 10 мм пружинная	6
	201418-П8	Болт М6×1×16 упора рычага включения передач	2
	250764-П8	Гайка М6×1 болта упора 201418-П8	2
	252134-П2	Шайба диаметром 6 мм болта 201418-П8 пружинная	2
	252004-П8	Шайба диаметром 6 мм болта 201418-П8	2
ГРУППА 45. ЛЕБЕДКА			
Подгруппа 4501. Лебедка			
(рис. 69)			
	40—4501010	Лебедка с редуктором в сборе	1
10	63А—4501018	Картер редуктора с втулкой в сборе	1
11	63А—4501022-А	Втулка картера редуктора	1
53	63А-4501042	Крышка картера редуктора с втулкой в сборе	1
	201499-П8	Болт М10×1,5×30 крепления крышки к картеру редуктора лебедки	6
	252136-П2	Шайба диаметром 10 мм пружинная	6
52	297005-П	Заглушка диаметром 70 мм сферическая крышки картера редуктора лебедки	1
51	63А—4501053	Прокладка заглушки крышки картера	1
54	63А—4501046	Прокладка крышки картера редуктора лебедки	*
50	63А—4501047-А	Втулка крышки картера редуктора лебедки	1
48	40—4501030	Вал главный лебедки с червячной шестерней в сборе	1
46	63А—4501124	Шайба распорная главного вала лебедки большая	1
49	63А—4501126	Шайба распорная главного вала малая	1
47	63А—4501125	Кольцо упорное главного вала лебедки	1
23	40—4501127	Кольцо распорное главного вала лебедки	1
5	63А—4501060	Червяк редуктора лебедки	1
6	260444-П	Шпонка 32×14 червяка редуктора	1
4	51—2402025	Подшипник роликовый червяка редуктора (ГПЗ—27709)	2
1	63А—4501084	Крышка подшипника червяка	2
	201458-П8	Болт М8×1,25×25 крепления крышки подшипника к картеру	12
	252135-П2	Шайба диаметром 8 мм пружинная	12
	63А—4501098	Прокладка крышки подшипника передняя	1
2	63А—4501098	Прокладка крышки подшипника червяка задняя	**
3	51—2401034-А2	Сальник крышки подшипника червяка	2
39	63А—4501150	Барaban тормоза редуктора лебедки	1
38	63А—4501151	Шайба прижимная барабана тормоза лебедки	1
	201285-П8	Болт М10×1,5×32 крепления прижимной шайбы к червяку	1
	252136-П2	Шайба диаметром 10 мм пружинная	1
20	264020-П8	Пресс-масленка барабана лебедки	1

* По потребности (от 1 до 9 шт.).

** По потребности (от 1 до 7 шт.).

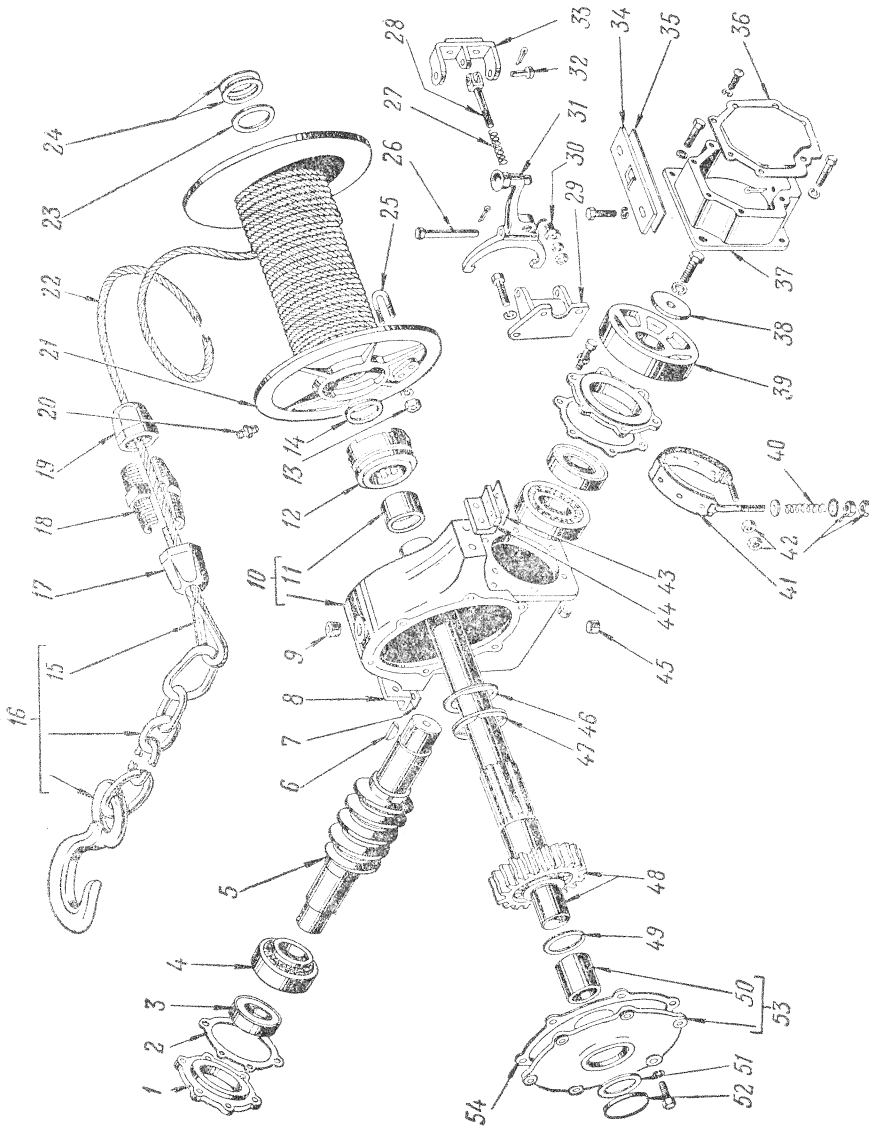


Рис. 69. Лебелка

Номер на рисунке	№ детали	Наименование	Количество на рисунке
14	63А—4501120	Кольцо упорное барабана лебедки	1
37	63А—4501156 201460-П8	Картер тормоза редуктора лебедки Болт М8×1,25×30 крепления картера тормоза к картеру редуктора длинный	1 2
	250510-П8 201457-П8	Гайка М8×1,25 Болт М8×1,25×22 крепления картера тормоза к картеру лебедки короткий	2 2
	252135-П2	Шайба диаметром 8 мм пружинная	4
36	63А—4501180 220103-П8	Крышка картера тормоза редуктора лебедки Винт М6×1×12 крепления крышки к картеру тормоза	1 7
	252134-П2	Шайба диаметром 6 мм пружинная	7
	258039-П8	Шплинт 3×20 сточного отверстия рамки	1
9 и 45	А—24457	Пробка сливного, контрольного и наливного отверстий картера редуктора лебедки	3
41	63А—4501157	Лента тормоза редуктора лебедки в сборе	1
42	250510-П8	Гайка М8×1,25 крепления натяжного конца тормозной ленты	2
42	250510-П8	Гайка М8×1,25 регулирующего конца тормозной ленты	2
40	А—6032-Р 252005-П	Пружина тормоза редуктора лебедки Шайба диаметром 9 мм упорная пружины тормоза редуктора лебедки верхняя	1 1
	252038-П	Шайба диаметром 9 мм упорная пружины тормоза редуктора лебедки нижняя	1
44	40—4501204 201614-П8	Угольник передней подвески лебедки Болт 1М14×1,5×40 крепления угольника передней подвески к редуктору	1 2
	252138-П2 201614-П8	Шайба диаметром 15 мм пружинная Болт 1М14×1,5×40 крепления переднего угольника к опоре	2 2
	250559-П8	Гайка 1М14×1,5	2
	252138-П2	Шайба диаметром 15 мм пружинная	2
43	40—4501209	Прокладка угольника передней подвески лебедки	**
8	40—4501214 201614-П8	Угольник задней подвески лебедки Болт 1М14×1,5×40 крепления угольника задней подвески к редуктору	1 2
	252138-П2	Шайба диаметром 15 мм пружинная	2
	201567-П8	Болт 1М12×1,25×40 крепления угольника задней подвески к опоре	2
	250515-П8	Гайка 1М12×1,25	2
	252137-П2	Шайба диаметром 12 мм пружинная	2
7	40—4501216 40—4501243-А2 201544-П8	Прокладка угольника задней подвески лебедки Направляющая троса лебедки Болт М12×1,75×40 крепления направляющей троса к опоре угольника задней подвески	* 2 2
	250514-П8	Гайка М12×1,75	2
	252137-П2 201610-П8	Шайба диаметром 12 мм пружинная Болт 1М14×1,5×30 крепления направляющей троса лебедки к переднему листу	2 4
	252138-П2	Шайба диаметром 14 мм пружинная	2
	40—4501250-А 40—4501258	Ролик направляющий троса лебедки Кронштейн направляющего ролика троса лебедки со втулками в сборе	1 2
	201542-П8	Болт М12×1,75×35 крепления кронштейна направляющего ролика	4

* По потребности.

Номер на рисунке	№ детали	Наименование	Количество на подгруппу
	250514-П8	Гайка M12×1,75	4
	252137-П2	Шайба диаметром 12 мм пружинная	4
	40—4501270	Втулка кронштейна направляющего ролика	2
	40—4501241	Прокладка регулировочная кронштейна направляющего ролика	*
	264035-П8	Пресс-масленка кронштейна направляющего ролика	2
21	63А—4501115-А3	Барaban лебедки	1
24	40—4501129	Прокладка регулировочная барабана лебедки	*
Подгруппа 4502. Вал карданный лебедки (рис. 70)			
	40—4502010	Вал карданный лебедки с карданами в сборе	1
9	201518-П8	Болт M10×1×25 крепления карданного вала лебедки к промежуточной опоре	4
13	250513-П8	Гайка M10×1	4
8	40—4502015	Вал карданный лебедки	1
10	12—2201023	Фланец кардана	1
1	ВК—69—2201025	Крестовина кардана с сальниками и подшипниками в сборе	2
2	296780-П8	Клапан предохранительный крестовины кардана	2
3	264072-П8	Пресс-масленка крестовины кардана	2
4	69—2201031	Обойма сальника кардана	8
5	69—2201032	Сальник кардана	8
6	69—2201033	Подшипник игольчатый кардана (ГПЗ—704702)	8
24	12—2201043-Б	Кольцо стопорное подшипника кардана	8
7	63А—4502047	Вилка скользящая кардана лебедки с заглушкой и сальником в сборе	2
25	63А—4502022	Вилка карданного вала к редуктору лебедки	1
26	295802-П8	Палец 8×60 предохранительный валика карданного вала к редуктору лебедки	1
	258038-П	Шплинт 3×15	1
	40—4502110	Вал промежуточный лебедки с карданами в сборе	1
9	201518-П8	Болт M10×1×25 крепления промежуточного вала лебедки к промежуточной опоре	4
13	250513-П8	Гайка M10×1	4
23	40—4502115	Вал промежуточный лебедки	1
10	12—2201023	Фланец кардана	1
1	ВК—69—2201025	Крестовина кардана с сальниками и подшипниками в сборе	2
2	296780-П8	Клапан предохранительный крестовины кардана	2
3	264072-П8	Пресс-масленка крестовины кардана	2
4	12—2201031	Обойма сальника кардана	8
5	69—2201032	Сальник кардана	8
6	12—2201033	Подшипник игольчатый кардана (ГПЗ—704702)	8
24	12—2201043-Б	Кольцо стопорное подшипника кардана	8
7	63А—4502047	Вилка скользящая кардана лебедки с заглушкой и сальником в сборе	1
22	63А—4502024	Вилка промежуточного вала к коробке отбора мощности	1
21	М—7245	Винт стопорный вилки промежуточного вала к коробке отбора мощности	1
	40—4502205	Опора промежуточная карданных валов лебедки в сборе	1

* По потребности.

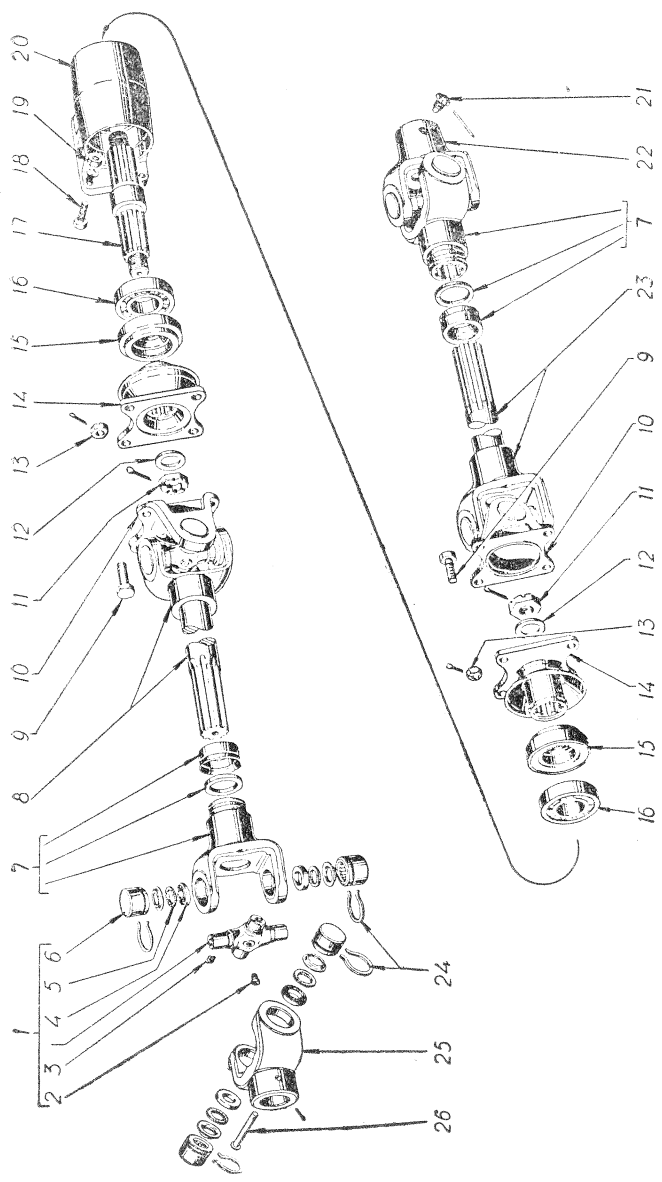


Рис. 70. Карданный вал лебедки

Номер на рисунке	№ детали	Наименование	Количество на подгруппу
18	201519-П8	Болт М10×1×28 крепления промежуточной опоры к кронштейну	4
19	250513-П8	Гайка М10×1	4
	252156-П2	Шайба диаметром 10 мм пружинная	4
20	40—4502210	Корпус промежуточной опоры карданных валов лебедки	1
17	40—4502212	Вал промежуточной опоры карданных валов лебедки	1
16	К—5—02-Д	Подшипник вала промежуточной опоры (ГПЗ—206)	2
15	20—1701210	Сальник вала промежуточной опоры	2
14	40—4502215-А	Фланец крепления карданных валов лебедки к валу промежуточной опоры	2
11	292917-П	Гайка М20×1,5 фланца крепления карданных валов	2
	258054-П	Шплинт 4×30	2
12	20—2402064-Б	Шайба фланца крепления карданных валов лебедки к валу промежуточной опоры	2
Подгруппа 4503. Управление лебедкой (рис. 69)			
12	63А—4503020	Муфта скользящая включения барабана лебедки	1
	63А—4503030	Вилка включения барабана лебедки в сборе	1
31	63А—4503011	Вилка включения барабана лебедки с рукояткой в сборе	1
30	63А—4503068	Штуцер регулировочный пружины тормоза барабана лебедки	1
28	63А—4503071	Тяга нажимная тормоза барабана в сборе	1
	250611-П8	Гайка М8×1 нажимной тяги тормоза барабана лебедки	2
32	260034-П8	Палец 8×25 нажимной тяги тормоза барабана лебедки	1
	258038-П8	Шплинт 3×15	1
27	63А—4207132	Пружина тормоза барабана лебедки	1
	293280-П	Шайба диаметром 9 мм опорная пружины тормоза барабана лебедки	1
29	63А—4503045-Б	Кронштейн крепления вилки включения барабана лебедки	1
	201497-П8	Болт М10×1,5×25 крепления кронштейна к картеру редуктора	3
	252136-П2	Шайба диаметром 10 мм пружинная	3
33	63А—4503050	Колодка тормоза барабана лебедки с накладкой в сборе	1
26	295895-П8	Палец 14×118 вилки включения барабана	1
	258052-П8	Шплинт 4×20	1
34	63А—4503042	Пластина фиксаторная вилки включения барабана лебедки	1
35	63А—4503043-Б	Прокладка пластины	*
	201458-П8	Болт М8×1,25×25 крепления пластины к бабнеру	2
	252038-П8	Шайба диаметром 8 мм плоская	2
	252135-П2	Шайба диаметром 8 мм пружинная	2
Подгруппа 4504. Трос, цепь и крюки лебедки (рис. 69)			
16	63А—4504011-А	Цепь троса лебедки с крюком и коушем в сборе	1
15	63А—4504020	Коуш троса лебедки	1

* По потребности.

Номер на рисунке	№ детали	Наименование	Количество на подушку
22	40—4504015	Трос лебедки стальной диаметром 12,5 мм ГОСТ 3077—55	1
18	63А—4504050	Муфта троса лебедки	2
19	63А—4504052	Гайка муфты троса лебедки короткая	1
17	63А—4504054	Гайка муфты троса лебедки длинная	1
25	63А—4504060	Стремянка крепления троса к барабану лебедки	1
13	250507-П8	Гайка 1М12×1,25 стремянки крепления троса лебедки к барабану лебедки	2
	252137-П2	Шайба диаметром 12 мм пружинная	2
ГРУППА 68. СИДЕНЬЕ ПЕРЕДНЕЕ			
Подгруппа 6800. Сиденье переднее в сборе (рис. 71 и 72)			
	40—6800010	Сиденье переднее в сборе	2
6	40—6803031	Прижим левого переднего сиденья	2
5	260031-П8	Палец 8×18 прижима левого переднего сиденья	2
	258038-П	Шплинт 3×15	2
7	40—6803033-А	Вилка прижима левого переднего сиденья	2

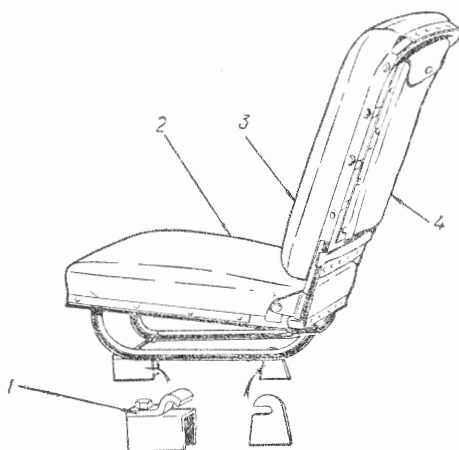


Рис. 71. Сиденье переднее в сборе

	260034-П8	Палец 8×25 вилки прижима левого переднего сиденья	2
	258038-П	Шплинт 3×15	2
1	292741-П8	Гайка-барашек М8×1,25	2
1	40—6803026	Прижим правого переднего сиденья	2
	201496-П8	Болт М10×1,5×22 прижима правого переднего сиденья	2
Подгруппа 6803. Подушка переднего сиденья (рис. 71 и 72)			
2	40—6803012	Подушка переднего сиденья	2
	240818-П8	Винт 4×12 крепления подушки переднего сиденья	36

Номер на рисунке	№ детали	Наименование	Количество на подгруппу	
3	252002-П8	Шайба диаметром 4 мм плоская	36	
	40—6803240	Пружина подушки переднего сиденья	14	
	30—6903250	Крючок пружины подушки переднего сиденья	28	
	Подгруппа 6805. Спинка переднего сиденья (рис. 71 и 72)			
	67—416661	Спинка переднего сиденья	2	
	240818-П8	Винт 4×12 крепления спинки переднего сиденья	28	
	252002-П8	Шайба диаметром 4 мм плоская	28	
	224597-П2	Винт М5×0,8×10 крепления спинки переднего сиденья к панели	10	
	250763-П8	Гайка М5×0,8	10	
	252003-П2	Шайба диаметром 5 мм плоская	10	
4	252153-П2	Шайба диаметром 5 мм пружинная	10	
	40—6803412	Сумка для документов	2	

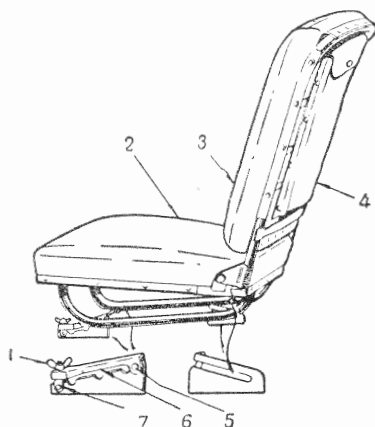


Рис. 72. Подушка переднего сиденья

ГРУППА 71. СИДЕНЬЕ ОДНОМЕСТНОЕ			
Подгруппа 7101. Остов одноместного сиденья (рис. 73)			
2	40—7101001	Основание одноместного сиденья	2
	250610-П8	Гайка М8×1,25 крепления одноместного сиденья	8
	252155-П8	Шайба диаметром 8,5 мм пружинная	8
Подгруппа 7103. Подушка одноместного сиденья (рис. 73)			
1 и 5	40—7503001	Подушка одноместного сиденья	2
Подгруппа 7105. Спинка одноместного сиденья			
2	40—7105008-А	Спинка одноместного сиденья	2
	223040-П8	Винт М5×0,8×16 крепления спинки одноместного сиденья	8
	292675-П8	Гайка М5×0,8	8
	293205-П8	Шайба диаметром 5,5 мм плоская	8

Номер на рисунке	№ детали	Наименование	Количество на подгруппу
12*	40—7301010	ГРУППА 73. СИДЕНЬЕ ТРЕХМЕСТНОЕ	
	260094-П8	Подгруппа 7301. Остов трехместного сиденья	
	252007-П8	Основание трехместного сиденья	1
	258040-П	Палец 12×55 крепления трехместного сиденья	2
		Шайба диаметром 12,5 мм плоская	2
		Шплицит 3×25	2

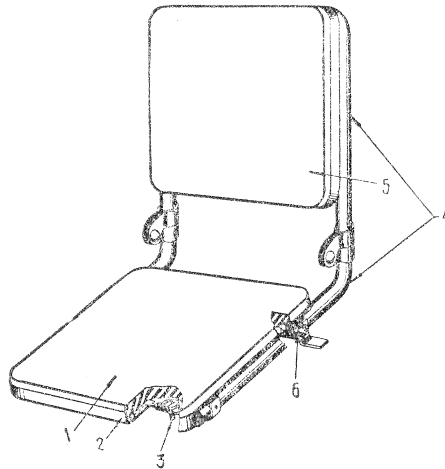


Рис. 73. Сиденье одноместное

12*	40—7303010	Подгруппа 7303. Подушка трехместного сиденья	
		Подушка трехместного сиденья	1
	40—7305010	Подгруппа 7305. Спинка трехместного сиденья	
	40—7305030	Спинка трехместного сиденья большая	2
	223040-П8	Спинка трехместного сиденья малая	2
		Винт М5×0,8×16 крепления большой и малой спинки трехместного сиденья	16
	250763-П8	Гайка М5×0,8	16
	293205-П8	Шайба диаметром 5,5 мм плоская	16
		ГРУППА 75. СИДЕНЬЕ ОДНОМЕСТНОЕ ОТКИДНОЕ	
		Подгруппа 7501. Остов одноместного откидного сиденья (рис. 73)	
4 1 и 5	40—7501001	Остов одноместного откидного сиденья	3
	40—7505001	Подушка и спинка одноместного откидного сиденья	6
	247545-П8	Шуруп 4×15 крепления спинки одноместного откидного сиденья	15

* См. рис. 86.

Номер на рисунке	№ детали	Наименование	Количество на подгруппу	
3	224682-П8	Винт М8×1,25×16 крепления одноместного откидного сиденья	8	
	251106-П8	Гайка М8×1,25	8	
	252155-П2	Шайба диаметром 8,5 мм пружинная	8	
	6	222532-П8	Винт М6×1×32 крепления одноместного откидного сиденья	4
		250608-П8	Гайка М6×1	4
252154-П2		Шайба диаметром 6,5 мм пружинная	4	
ГРУППА 79. РАДИООБОРУДОВАНИЕ				
Подгруппа 7901. Радиостанция				
(рис. 74)				
10	10РТ—12	Радиостанция (40—7901007), комплект	1	
	С—1626	Рама амортизации передатчика и приемника (40—7901034) *	1	

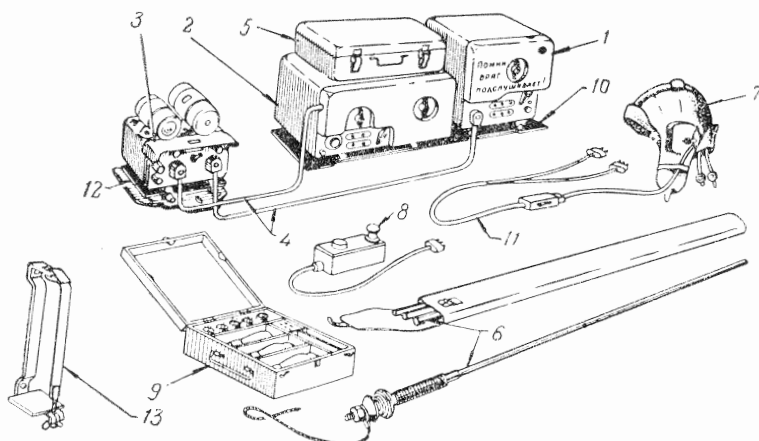


Рис. 74. Радиостанция

2	С—1464*	Приемник с рабочим комплектом ламп и крышкой в сборе (40—7901025)	1
1	С—1466*	Передатчик с рабочим комплектом ламп и крышкой в сборе (40—7901020)	1
5	С—1469*	Кассета с 15 кварцевыми блоками в сборе (40—7901030)	1
	С—2034*	Чехол парусиновый приемопередатчика (40—7901092)	1
12	С—1627*	Рама амортизации блока питания радиостанции (40—7901042)	1
3	С—1702*	Блок питания радиостанции в сборе (40—7901035)	1
	С—2035*	Чехол парусиновый блока питания радиостанции (40—7901094)	1
9	С—1461*	Ящик, возимый с запасным имуществом и документацией (комплект 40—7901060)	1

* Входит в комплект 10РТ-12.

Номер на рисунке	№ детали	Наименование	Количество на подгруппу
7	40—7901050-A1	Шлемофон с гарнитурой, шнурами и вилками летний	1
	40—7901050-A2	Шлемофон с гарнитурой, шнурами и вилками зимний	1
11	40—7901052	Переключатель нагрудный с шнурами и вилками в сборе *	1
8	C—2291*	Ключ телеграфный с шнуром и вилкой в сборе (40—7901054)	1
	201454-П8	Болт М8×1,25×16 крепления передатчика радиостанции к кронштейнам	3
	201455-П8	Болт М8×1,25×18 крепления передатчика радиостанции к кронштейнам	1
	250765-П8	Гайка М8×1,25	4
	293270-П8	Шайба диаметром 8 мм пружинная зубчатая	7
	252175-П8	Шайба диаметром 8 мм пружинная зубчатая	1
	201454-П8	Болт М8×1,25×16 крепления блока питания радиостанции к полке умформеров	3
	250765-П8	Гайка М8×1,25	3
	293270-П8	Шайба диаметром 8 мм пружинная зубчатая	6
	40—7901141	Накладка прижимная ключа радиста с болтом в сборе	1
	251512-П8	Гайка-барашек М6×1	1
	252037-П8	Шайба диаметром 6 мм плоская	1
13	40—7901143	Кронштейн крепления ящика ЗИП радиостанции	1
	201452-П8	Болт М8×1,25×12 крепления кронштейна ящика ЗИП радиостанции	2
	250765-П8	Гайка М8×1,25	2
	252155-П2	Шайба диаметром 8 мм пружинная	2
	40—7901218	Сумка шлемофона радиста в сборе	1
	40—7901221	Планка сумки шлемофона радиста	1
	255093-П8	Закленка диаметром 4,5 мм крепления планки сумки шлемофона радиста	4
	293185-П8	Шайба диаметром 4,5 мм плоская	4
	220103-П8	Винт М6×1×12 крепления сумки шлемофона радиста	4
	252174-П8	Шайба диаметром 6 мм специальная	4
Подгруппа 7903. Антенна			
(рис. 74)			
6	C—1947**	Антенна (комплект 40—7903010)	1
	АШ—К-8**	Основание антенны с изолятором и амортизатором в сборе (40—7903015)	1
	40—7903020	Антенна штыревая (4 однометровых колена, АШ) **	2
			компл.
	C—1433**	Чехол брезентовый антенны	1
	40—9006040	Ремень крепления чехла с антенными штырями	2
Подгруппа 7904. Фильтры			
	ФР—81	Фильтр радиопомех цепи реле-регулятора в сборе (40—7904010-В)	1
	ФР—82	Фильтр радиопомех цепи катушки зажигания в сборе (40—7904030-В)	1

* Входит в комплект 10РТ-12.

** Входит в комплект С-1947.

Номер на рисунке	№ детали	Наименование	Количество на подгруппу
	222525-П8	Винт М6×1×16 крепления фильтров	6
	293234-П8	Шайба диаметром 6 мм плоская	6
	252134-П8	Шайба диаметром 6 мм пружинная	6
	КН—4	Конденсатор блокировочный стеклоочистителя (80—12030)	2
	Подгруппа 7905. Провода радиооборудования (рис. 74)		
	С—1850**	Провод соединения антенных зажимов передатчика и приемника (40—7905014)	1
4	С—2026 № 1**	Шланг переходный с колодками (питание передатчика, 40—7905045)	1
4	С—2026 № 2**	Шланг переходный с колодками (питание приемника, 40—7905048)	1
	АШ—К-14	Вывод антенны (40—7905016)	2
	297507-П8	Скоба крепления переходных шлангов к раме амортизации приемопередатчика	1
	М—14586	Скоба крепления переходного шланга к раме амортизации приемопередатчика	1
	ГРУППА 84. КРЫЛЬЯ И ПОДНОЖКИ		
	Подгруппа 8403. Крыло переднее (рис. 75)		
2	40—8403012-Б1	Крыло переднее правое в сборе	1
	40—8403013-Б1	Крыло переднее левое в сборе	1
	201455-П8	Болт М8×1,25×18 крепления переднего крыла	8
	201456-П8	Болт М8×1,25×20 крепления переднего крыла	6
	201458-П8	Болт М8×1,25×25	8
	210098-П8	Болт М8×1,25×20 крепления переднего крыла	14
	250510-П8	Гайка М8×1,25	8
	250765-П8	Гайка М8×1,25	22
	252005-П2	Шайба диаметром 8 мм плоская	32
	293277-П2	Шайба ϕ 8,5 плоская	8
	252135-П2	Шайба диаметром 8 мм пружинная	32
	252155-П2	Шайба ϕ 8,5 пружинная	8
	40—8403202	Кронштейн переднего крыла передний правый	1
	40—8403203	Кронштейн переднего крыла передний левый	1
	40—8403206	Кронштейн переднего крыла средний правый	1
7	40—8403207	Кронштейн переднего крыла средний левый	1
	40—8403210	Кронштейн переднего крыла задний правый	1
6	40—8403211	Кронштейн переднего крыла задний левый	1
	40—8403066	Буфер передний крыла правый в сборе	1
10	40—8403067	Буфер передний крыла левый в сборе	1
	201614-П8	Болт М14×1,5×40 крепления переднего буфера	8
	250559-П8	Гайка М14×1,5	8
	252016-П8	Шайба ϕ 15 плоская	8
	252138-П8	Шайба ϕ 15 пружинная	8
	201456-П8	Болт М8×1,25×20 крепления кронштейнов переднего крыла	14
	201457-П8	Болт М8×1,25×22	4
	221666-П8	Винт М8×1,25×25	2
	250765-П8	Гайка М8×1,25	12
	252005-П2	Шайба ϕ 9 плоская	20
	252135-П2	Шайба ϕ 8,5 пружинная	20
1	40—8403450-Б1	Ограждение фары в сборе	2

** Входит в комплект 10РТ-12.

Номер на рисунке	№ детали	Наименование	Количество на подгруппу
3	201238-П8	Болт М8×1,25×14 крепления ограждения . .	6
	250510-П8	Гайка М8×1,25	4
	252155-П2	Шайба ϕ 8,5 пружинная	6
	40—8403470-А2	Указатель габаритов в сборе	2
	201454-П8	Болт М8×1,25×16 крепления указателя габаритов	8
	250765-П8	Гайка М8×1,25	8
	252135-П2	Шайба диаметром 8,5 мм пружинная	8

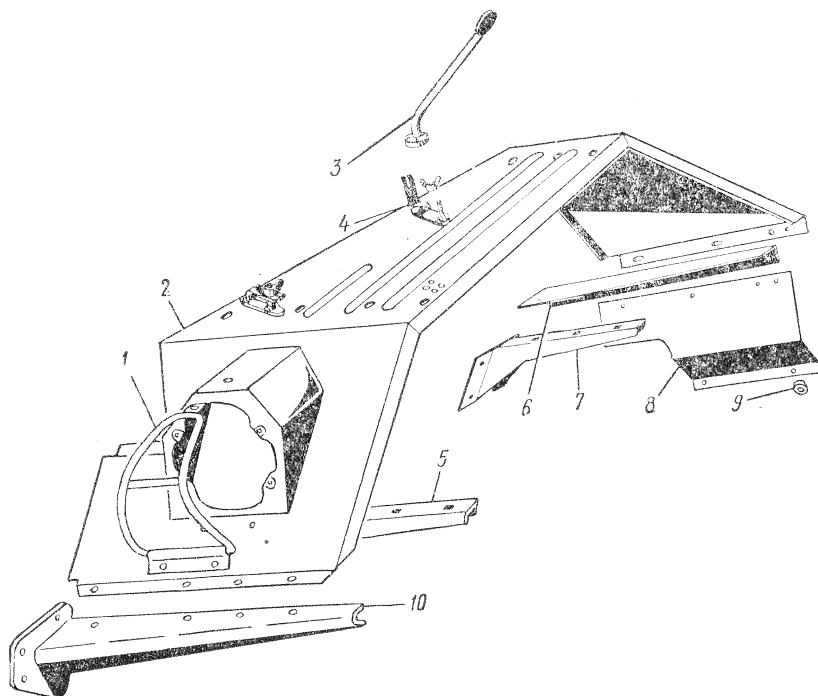


Рис. 75. Переднее крыло

9	12—2202099	Буфер переднего крыла	2
	224600-П8	Винт М5×0,8×16 крепления буфера переднего крыла	2
	250763-П8	Гайка М5×0,8	2
	252133-П2	Шайба диаметром 5,4 мм пружинная	2
	40—8403166	Брызговик переднего крыла правый	1
8	40—8403167	Брызговик переднего крыла левый	1
	201454-П8	Болт М8×1,25×16 крепления брызговика переднего крыла	4
	250765-П8	Гайка М8×1,25	4
	252135-П2	Шайба диаметром 8,5 мм пружинная	4
	Подгруппа 8405. Подножка (рис. 76)		
3	40—8405020	Подножка правая	1
	40—8405021	Подножка левая	1
2	210201-П8	Болт 1М10×1×22 крепления подножки . . .	8

Номер на рисунке	№ детали	Наименование	Количество на подгруппу
1	250513-П8	Гайка 1М10×1	8
	252136-П2	Шайба диаметром 10 мм пружинная	8
4	40—8405200-А2	Кронштейн подножки	4
	201457-П8	Болт М8×1,25×22 крепления кронштейна подножки	8
	221666-П8	Винт крепления кронштейна подножки	8
	250510-П8	Гайка М8×1,25	16
	252135-П2	Шайба диаметром 8 мм пружинная	16

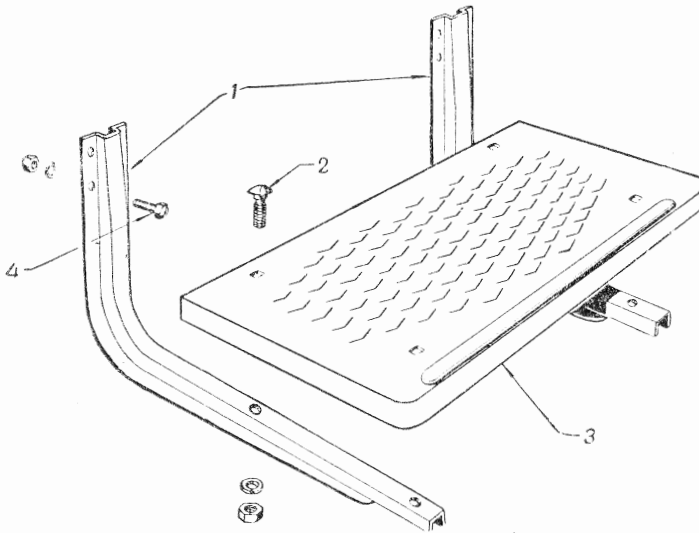


Рис. 76. Подножка

ГРУППА 90. КОРПУС

Подгруппа 9000. Корпус в сборе
(рис. 77)

40—9000030-А2

Корпус в сборе

1

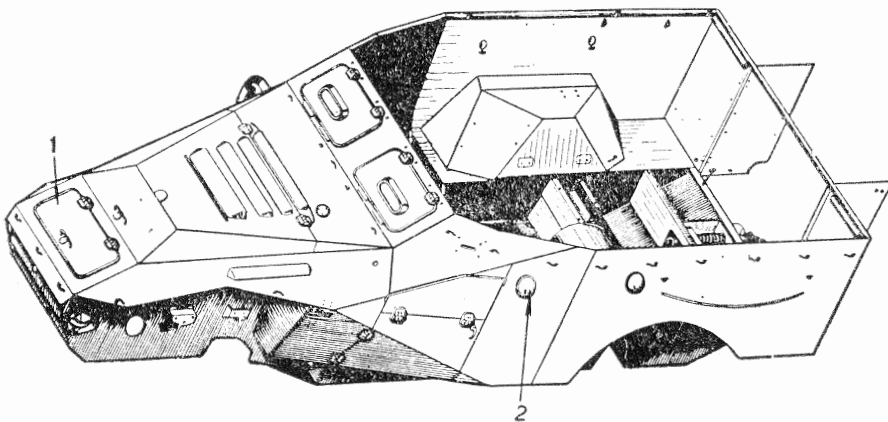


Рис. 77. Корпус

Номер на рисунке	№ детали	Наименование	Количество на подгруппу
Подгруппа 9001. Основание корпуса			
2*	40—9001300-A	Кожух пола передний в сборе	1
	201456-П8	Болт М8×1,25×20 крепления кожуха пола	8
	252005-П2	Шайба диаметром 9 мм плоская	8
5*	252135-П2	Шайба ϕ 8,5 пружинная	8
	40—9001142-Б1	Крышка переднего кожуха пола	1
	201416-П8	Болт М6×1×12 крепления кожуха пола	6
	252154-П8	Шайба диаметром 6 мм пружинная	6
	40—9001170-A2	Пол над бензобаком	1
	201456-П8	Болт М8×1,25×20 крепления пола	8
	252005-П2	Шайба диаметром 9 мм плоская	8
	252135-П2	Шайба диаметром 8,5 мм пружинная	8
	Подгруппа 9002. Смотровой люк (рис. 78 и 79)		
12**	40—9002024-Б	Петля крышки смотрового люка в сборе	4
	291370-П8	Болт 1М12×1,25×55 крепления петли	8
	250869-П8	Гайка 1М12×1,25	8

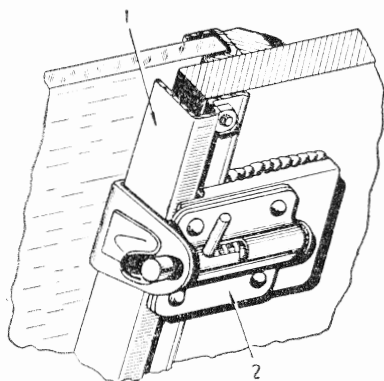


Рис. 78. Смотровой люк

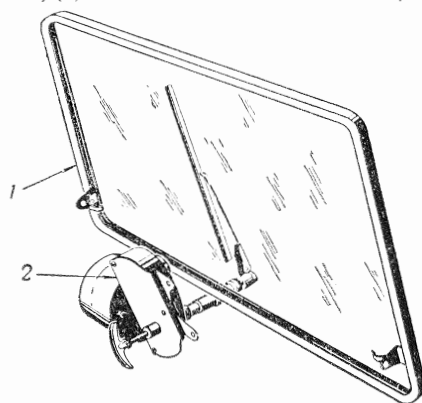


Рис. 79. Ветровое стекло

13**	258040-П	Шплинт 3×25	8
	40—9002036	Упор крышки смотрового люка в сборе	2
	40—9002051	Защелка упора крышки смотрового люка в сборе	2
2***	40—9002098	Запор ветрового стекла с кронштейном в сборе правый	2
	40—9002099	Запор ветрового стекла с кронштейном в сборе левый	2
1***	40—9002150-Б	Жолоб сточный ветрового стекла правый	1
4**	40—9002151-Б	Жолоб сточный ветрового стекла левый	1
1**	40—9002160	Прокладка сточного жолоба ветрового стекла	2
3**	221607-П8	Винт М6×1×20 крепления сточного жолоба	26
2**	250764-П8	Гайка М6×1	26
	252154-П8	Шайба диаметром 6 мм пружинная	26
1	40—9002060-A	Стекло ветровое в сборе	2
2	40—9002145-Б1	Стеклоочиститель в сборе	2
	80—12030	Конденсатор стеклоочистителя	2

* См. рис. 85.

** См. рис. 83.

*** См. рис. 78.

Номер на рисунке	№ детали	Наименование	Количество на подгруппу
	В—45	Выключатель стеклоочистителя (40—3714190)	1
	224570-П8	Винт М4×0,7×8 крепления выключателя стеклоочистителя	4
	250762-П8	Гайка М4×0,7	4
	252152-П2	Шайба диаметром 4 мм пружинная	4
	40—9002176	Шланг соединительный сточного жолоба	1
	40—9002177	Трубка водосливная ветрового стекла	2
	Подгруппа 9003. Передняя часть корпуса (рис. 80)		
1*	40—9003030	Крышка люка переднего листа в сборе	1
12**	40—9002024-Б	Петля крышки люка в сборе	2
	291368-П8	Болт М12×1,25×50 крепления петли	4
	250869-П8	Гайка М12×1,25	4
	258040-П	Шплинт 3×25	4
	40—9003044	Подкладка петли крышки люка	2
	40—9003046	Подкладка петли крышки люка	4
	40—9003294-А	Кожух ограждения редуктора лебедки в сборе	1

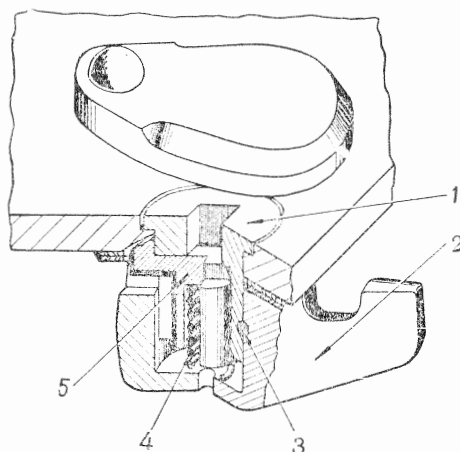


Рис. 80. Затвор крышки люка

	40—9003296-А	Лист ограждения редуктора лебедки	1
	201285-П8	Болт М10×1,5×32 крепления ограждения	2
	201283-П8	Болт М10×1,5×28 крепления ограждения	6
	201496-П8	Болт М10×1,5×22 крепления ограждения	3
	252136-П2	Шайба диаметром 10,5 мм пружинная	11
2*	64—126102	Затвор крышки люка	1
5	64—126106	Вилка затвора крышки люка	1
1	64—126110	Втулка затвора крышки люка	1
4	40—9003045	Пружина затвора крышки люка	1
3	64—126112	Штифт втулки затвора	1
	40—9002051	Зашелка упора крышки над двигателем в сборе	1
	Подгруппа 9004. Боковина		
2*	40—9004100-А	Крышка бокового лючка с осью в сборе	4
	40—9004115	Ручка крышки бокового лючка	4

* См. рис. 77.

** См. рис. 83.

Номер на рисунке	№ детали	Наименование	Количество на подгруппу
	40—9004118 40—9004120 290781-П8	Пружина крышки бокового лючка Шайба винта крепления ручки Винт М10×1,5 крепления ручки	4 4 4
Подгруппа 9006. Тент			
6*	40—9006041 40—9006012-Б 40—9006048 40—9006049 40—9006046	Ремень крепления инструментальной сумки в сборе Тент в сборе Ремень укладки тента с пряжкой в сборе Ремень укладки тента с наконечником в сборе Пластина крепления ремня	1 1 2 2 8
7*	255120-П8 40—9006100-А 40—9006101-А	Заклепка 5×10 крепления ремня Дуга тента с наконечником и стержнем в сборе Дуга тента с наконечником в сборе	8 3 3
4**	40—9006065 060—149133 40—9006063 251512-П2	Планка прижимная дуг тента Шпилька крепления дуг тента Планка опорная дуг тента Гайка-барашек М6×1 крепления дуг тента	4 4 4 4
Подгруппа 9008-Б. Дверь боковая передняя (рис. 81)			
2	40—9008024 291362-П8	Петля передней двери в сборе Болт 1М12×1,25×40 крепления петли	8 6
6	291360-П8 250869-П8	Болт 1М12×1,25×38 крепления петли Гайка 1М12×1,25	8 16

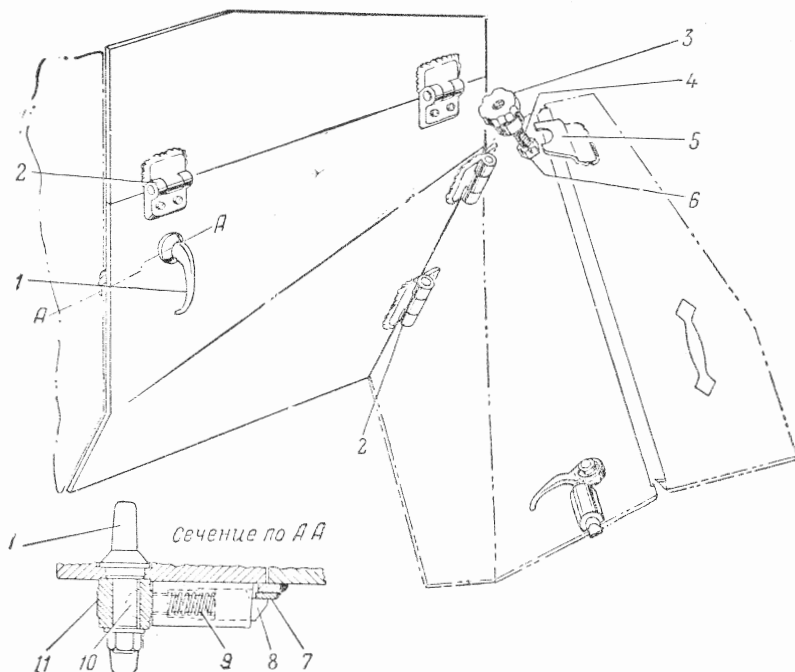


Рис. 81. Дверь боковая передняя

* См. рис. 86.
** См. рис. 75.

Номер на рисунке	№ детали	Наименование	Количество на подгруппу
	258040-П	Шплинт 3×25	16
5	40—9008034-Б	Пластина запора лючка двери правая	1
3	40—9008035-Б	Пластина запора лючка двери левая	1
3	40—9008036	Ручка запора откидной крышки двери	2
4	40—9008037-Б	Болт крепления запора	2
11	40—9008050-В	Рукоятка запора передней двери внутренняя	2
1	40—9008054-Б	Рукоятка запора передней двери наружная	2
10	260417-П2	Шпонка рукоятки замка	2
9	40—9008104	Пружина	2
8	40—9008105	Штырь замка	8
	293035-П8	Штифт диаметром 6×18 штыря	2
7	40—9008101-Б	Подкладка замка	2
	293271-П2	Шайба диаметром 8 мм	2
Подгруппа 9009. Дверь задняя (рис. 82)			
7	40—9009054	Рукоятка запора задней двери	1
4	40—9009056-Б	Стержень запора задней двери	1
3	252772-П	Заклепка 8×24 крепления стержня запора	1
1	40—9009057	Ось рукоятки запора задней двери	1
	64—126968	Заглушка оси рукоятки запора задней двери	1
	64—126970	Втулка оси рукоятки запора задней двери	1
2	293508-П2	Шайба диаметром 21 мм оси рукоятки	1
8	258410-П	Штифт 5×35 стонорный оси рукоятки	1
5	40—9009064	Скоба стержня запора задней двери	1
6	201496-П8	Болт М10×1,5×22 крепления скобы стержня	2
	252136-П2	Шайба φ 10,5 пружинная	2

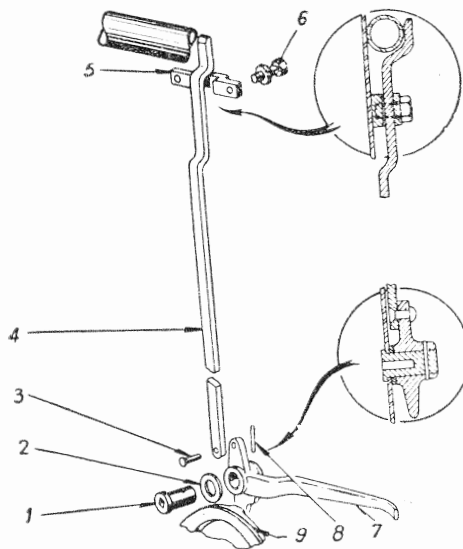


Рис. 82. Дверь задняя

Подгруппа 9016. Приборы наблюдения (рис. 83 и 84)			
9	40—9016020-Б	Блок прибора наблюдения в сборе (208×160,5)	2
	40—9016031	Прокладка блока прибора наблюдения	2
8	40—9016017-В	Стопор корпуса прибора наблюдения	2

Номер на рисунке	№ детали	Наименование	Количество на подгруппу
7	40—9016056	Барашек стержня стопора прибора наблюдения в сборе	2
6	40—9016062	Стержень стопора прибора наблюдения	2
5	290664-П8	Болт 1М8×1×38 стержня стопора	2
	250789-П8	Гайка 1М8×1 стержня стопора	2
	252135-П2	Шайба Φ 8,5 пружинная	2
10	40—9016035	Налобник прибора наблюдения	2
	292675-П8	Гайка М5×0,8 крепления налобника прибора наблюдения	4
	252133-П2	Шайба диаметром 5,4 мм пружинная	4
11	292741-П2	Гайка-барашек М8×1,25	2

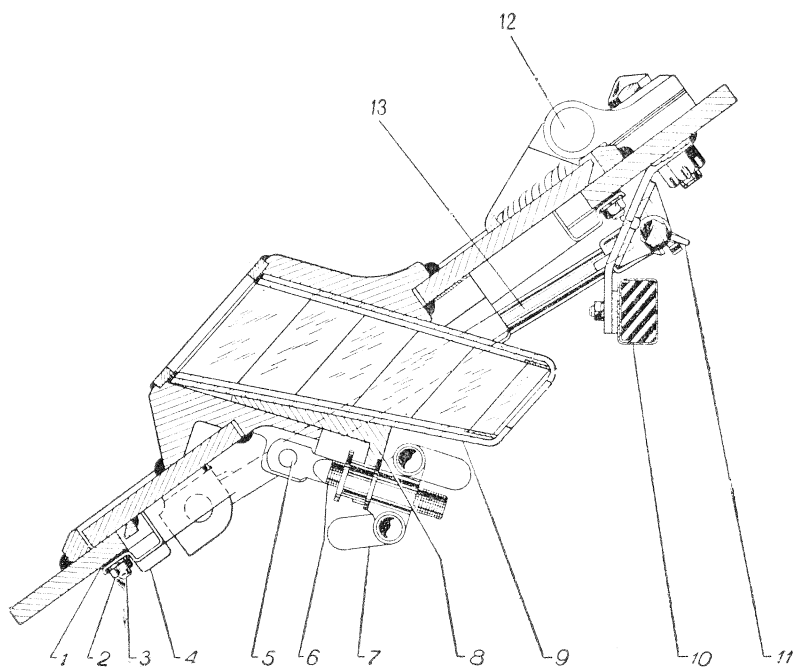


Рис. 83. Прибор наблюдения

10*	40—9016104	Гнездо заслонки смотровой щели	2
1*	40—9016113	Шпилька гнезда заслонки смотровой щели	2
2*	250976-П8	Гайка 1М10×1 шпильки	2
	293312-П2	Шайба диаметром 10,5 мм плоская	2
3*	258038-П	Шплинт 3×15	2
	290875-П8	Болт 1М12×1,25×35 крепления гнезда заслонки смотровой щели	8
	250869-П8	Гайка 1М12×1,25	8
	258040-П	Шплинт 3×25	8
9*	40—9016110-Б	Заслонка смотровой щели в сборе	2
8*	40—9016115	Направляющая пластина заслонки смотровой щели в сборе	2
7*	290781-П8	Винт М10×1,5×20 крепления направляющей пластины заслонки смотровой щели	4

* См. рис. 84.

Номер на рисунке	№ детали	Наименование	Количество на подгруппу
6* 4* 5*	40—9004120	Шайба винта крепления направляющей пластины заслонки смотровой щели	4
	40—9016120	Рычаг заслонки смотровой щели	2
	40—9016122	Рукоятка рычага заслонки смотровой щели	2
	201452-П8	Болт М8×1,25×12 крепления рукоятки рычага заслонки смотровой щели	2
	252175-П8	Шайба диаметром 8,2 мм с внутренними зубцами	2

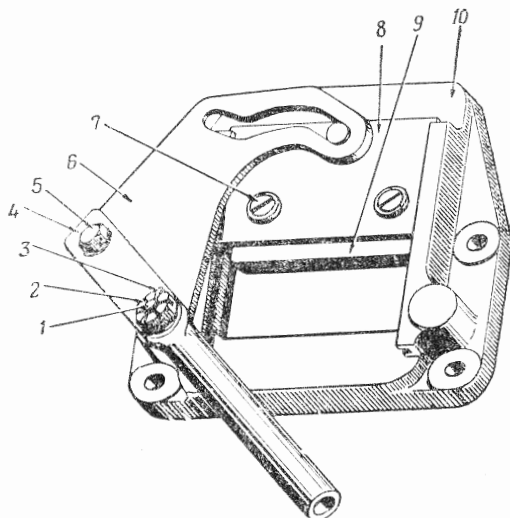


Рис. 84. Прибор наблюдения

Подгруппа 9018. Уплотнители (рис. 85)			
3	40—9018010-Б1	Уплотнитель рычага коробки отбора мощности	1
	255026-П2	Заклепка 3×8 крепления уплотнителя	2
	252035-П2	Шайба диаметром 4,2 мм плоская	2
6	40—9018008	Уплотнитель рычага переключения передач в сборе	1
	255024-П2	Заклепка 3×6 крепления уплотнителя рычага переключения передач	6
	67—416097	Уплотнитель рычага переключения раздаточной коробки	1
1	255024-П2	Заклепка 3×6 крепления уплотнителя рычага переключения раздаточной коробки	6
	67—416097	Уплотнитель рычага ручного тормоза	1
	255024-П2	Заклепка 3×6 крепления уплотнителя рычага ручного тормоза	7
4	67—416079	Уплотнитель рычага переключения переднего моста	1
	255024-П2	Заклепка 3×6 крепления уплотнителя рычага переключения передач переднего моста	6
	40—9018020	Уплотнитель боковой двери	2
	30—6107022	Держатель уплотнителя боковой двери	10

* См. рис. 84.

Номер на рисунке	№ детали	Наименование	Количество на подгруппу
9* 23**	240817-П8	Винт Φ 4×9	10
	40—9018021-А	Уплотнитель задней двери	2
	40—3301111	Уплотнитель крайнего левого листа перегородки передка у рулевой колонки в сборе	1
	201416-П8	Болт М6×1×12 крепления уплотнителя	1
	201420-П8	Болт М6×1×20 крепления уплотнителя	3
	252094-П2	Шайба диаметром 7 мм плоская	4
	252134-П2	Шайба диаметром 6,5 мм пружинная	4
	40—5109014	Коврик пола передний правый	1
	40—5109015	Коврик пола передний левый	1

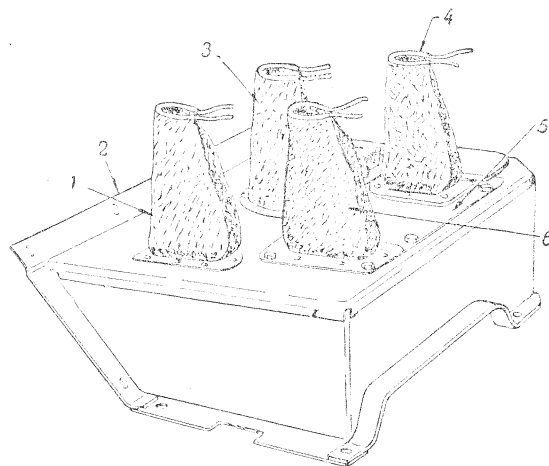


Рис. 85. Уплотнители

ГРУППА 91. УСТАНОВКА ПУЛЕМЕТА			
Подгруппа 9101. Пулемет СГМБ (рис. 86)			
4	40—9101005-Б	Пулемет с верхней частью и станком в сборе	1
1	40—9101006	ЗИП пулемета, комплект	1
9	40—9101007	Запасный ствол пулемета	1
10	40—9101008	Коробка с лентами пулемета	5
Подгруппа 9109. Гильзоулавливатель			
	40—9109112-Б	Гильзоулавливатель в сборе	1
	201493-П2	Болт М10×1,5×16 крепления гильзоулавливателя	3
	252156-П2	Шайба диаметром 10 мм пружинная	3
Подгруппа 9110-Б. Установка коробок пулемета (рис. 86)			
	40—9110112-Б1	Гнездо коробки пулемета в сборе	1
	40—9110135	Чека петли кронштейна гнезда коробки пулемета	1

* См. рис. 82.
** См. рис. 51.

Номер на рисунке	№ детали	Наименование	Количество на подгруппу
11	40—9110137	Ось петли гнезда коробки пулемета	1
	258001-П2	Шплицт 1,5×12	1
	40—9110141	Гнездо коробок с карманом ветрового стекла в сборе	1
	221666-П2	Винт М8×1,25×18 крепления гнезда коробок	4
	250765-П2	Гайка М8×1,25	4
	252155-П2	Шайба диаметром 8 мм пружинная	4
Подгруппа 9111-Б. Установка кронштейнов пулемета (рис. 86)			
8	40—9111074-Б	Кронштейн передний крепления пулемета	1
3	40—9111075-В	Кронштейны пулемета боковой и задний в сборе	3
	201542-П2	Болт М12×1,75×35 бокового и задних кронштейнов	16
	250514-П2	Гайка М12×1,75 крепления заднего и переднего кронштейнов	8
	252137-П2	Шайба ϕ 12 пружинная	16

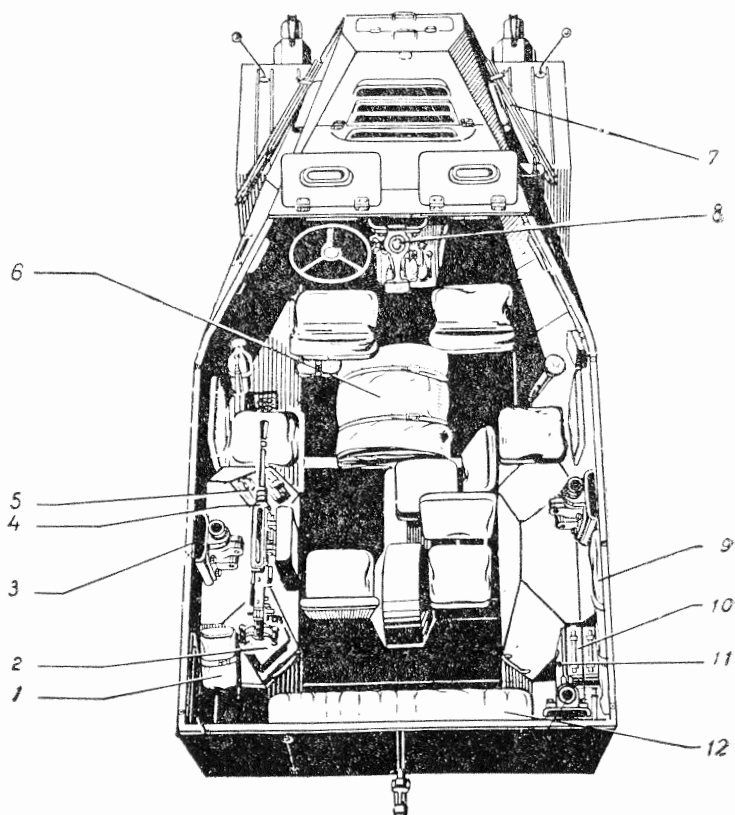


Рис. 86. Установка пулемета

Номер на рисунке	№ детали	Наименование	Количество на подгруппу
	40—9111078	Упор нижнего кронштейна пулемета	1
	40—9111083	Кронштейн пулемета нижний	1
	201538-П2	Болт М12×1,75×25 крепления нижнего кронштейна пулемета	3
	250514-П2	Гайка М12×1,75	3
	252157-П2	Шайба диаметром 12 мм пружинная	3
	40—9111116	Кронштейн зажимной скобы пулемета	1
	201538-П2	Болт М12×1,75×25 крепления кронштейна зажимной скобы	2
	252157-П2	Шайба диаметром 12 мм пружинная	2
	40—9111117-Б	Скоба зажимная пулемета	1
	40—9111123	Винт зажимной скобы пулемета с воротком в сборе	1
	40—9111097	Чехол пулемета в сборе	1
	40—9111125-В	Переходник в сборе	1
		Подгруппа 9112. Стеллажи и сумки пулемета (рис. 86)	
	40—9112010	Сумка гранат	3
5	40—9112020	Стеллаж сумки гранат	3
	201452-П2	Болт М8×1,25×12 крепления стеллажа	6
	252155-П2	Шайба диаметром 8 мм пружинная	6
	293277-П2	Шайба диаметром 8 мм плоская	6
2	40—9112030	Сумка гранат большая	1
	40—9112038	Стеллаж большой сумки гранат	1
	201452-П2	Болт М8×1,25×12 крепления стеллажа большой сумки гранат	4
	252175-П8	Шайба диаметром 8 мм пружинная с вну- тренними зубцами	4

ПОДШИПНИКИ КАЧЕНИЯ, ШАРИКИ И РОЛИКИ, ПРИМЕНЯЕМЫЕ В КОЛЕСНОМ БРОНЕТРАНСПОРТЕРЕ БТР-49

(рис. 87)

№ по заводу-изготовителю бронетранспортировки	№ подшипника	Тип подшипника	№ рис.	Основные размеры			Место установки подшипника	Количество на машину	Подгруппа
				внутренний диаметр	наружный диаметр	ширина			
20703-A	12—1307027	Двигатель Шариковый радиальный однорядный с уплотнением Шариковый радиальный однорядный с защитной шайбой	5	17	40	14	Вал водяного насоса . . .	2	1307A
60203	M—7600		5	17	40	12	Передний конец ведущего вала	1	1005
—	11—7560	Сцепление Игла Ролик	8	—	1,6	9	Рычаг оттяжной нажимного диска	51	1601
—	11—7583		7	—	5,5	9	Рычаг оттяжной нажимного диска	3	1601
688911*	20—1601072	Шариковый упорный специальный То же	3	52,38	84,58	20,74	Муфта выключения сцепления	1	1601
788911*	M—7580		3	52,38	84,5	20,7	То же	1	1601
209	AA—7025	Коробка передач Шариковый радиальный однорядный Шариковый радиальный однорядный Роликовый радиальный без колец Роликовый радиальный без колец	5	45	85	19	Ведущий вал	1	1701
307	AA—7065		5	35	80	21	Вторичный вал	1	1701
64905	AA—7118-A2		2	25,4	41,99	60,4	Промежуточный вал	2	1701
864904	AA—7120-A2		2	20,6	33,3	35	Передний конец главного вала	1	1701
—	263914-П	Шарик	—	—	9,5	—	В маховике	1	1702
307	AA—7065	Раздаточная коробка Шариковый радиальный однорядный Шариковый радиальный однорядный Шариковый радиальный однорядный	5	35	80	21	Первичный вал	1	1802
50309	63—1802060		5	45	100	25	Вторичный вал	1	1802
208	A—7625		5	40	80	18	Вторичный вал задний	1	1802

* По выбору.

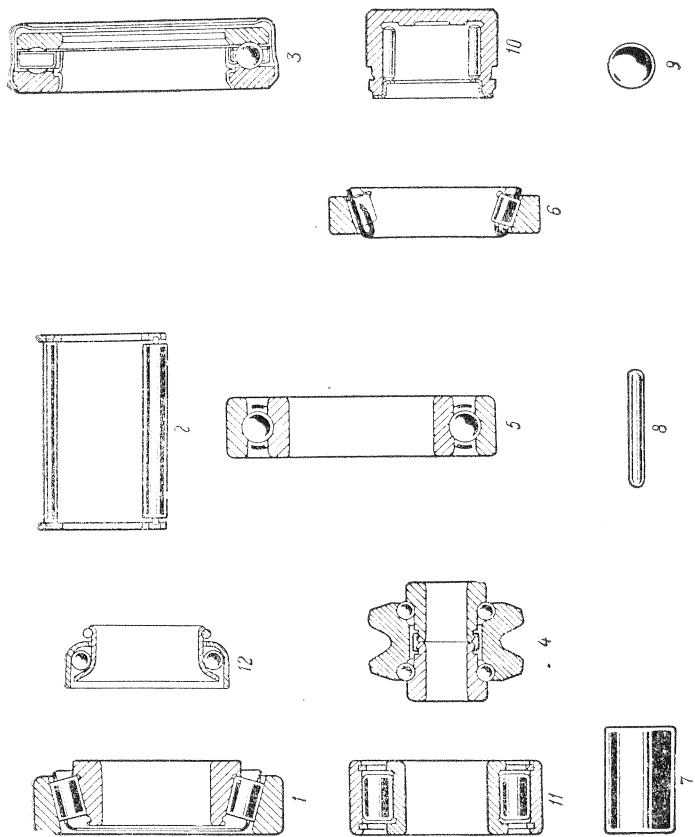
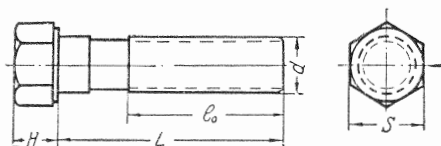


Рис. 87. Подшпники, шарик и ролики

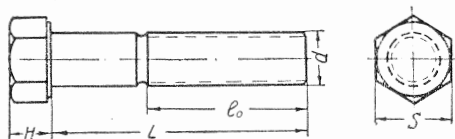
№ по заводу-изготовителю подшипников	№ подшипника		Гип подшипника	№ на рис.	Основные размеры			Место установки подшипника	Кодичество на машину	Подгруппа			
	по заводу-изготовителю подшипников	по заводу-изготовителю брэнс-транспортера			внутренний диаметр	наружный диаметр	ширина						
7307	63—1302092		Ролик конический	1	35	80	23	Промежуточный вал и привод к переднему мосту	4	1802			
922205	M—4625		Ролик радиальный	11	25	52	15				Направляющий конец пер-вичного вала	1	1802
	263014-П		Шарик	9	—	9,5	—						
801704	51—4924		Карданные вали Игольчатый	10	22	35	26,5	Крестовина кардана	24	2201 2202 2203			
709	51—2402025		Передний и задний мосты Ролик конический	1	45	100	32	Муфта подшипника ведущей шестерни	4	2402			
102605	51—2402041		Ролик радиальный	11	25	62	24				Хвостик ведущей шестер-ни главной пары	2	2402
807813	51—2403036		Ролик конический	1	65	110	30,5	Коробки сателлитов	4	2403			
27706	63—2304020-Б		Ролик конический	1				Шкворни поворотных кула-ков	4	2403			
—	508632-А		Шарик	9		34,83—34,85		Шарнир переднего веду-щего моста	8	2304			
—	508632-Б		»	9		34,85—34,87							
—	508632-В		»	9		34,87—34,89							
—	508632-Г		»	9		34,89—34,91							
—	508632-Д		»	9		34,91—34,93							
—	508632-Е		»	9		34,93—34,95							
—	508632-Ж		»	9		34,95—34,97							
—	508632-И		»	9		34,97—34,99							
—	508632-К		»	9		34,99—35,01							

№ по заводу-изготовителю подшипников	№ подшипника		Гип подшипника	№ на рис.	Основные размеры			Место установки подшипника	Количество на машину	Под- группа
	по заводу-изготовителю подшипников	по заводу-изготовителю подшипников			внутренний диаметр	наружный диаметр	ширина			
807813	51—2403036		Колеса и ступицы	1	65	110	30,5	Ступица переднего и заднего колеса	4	3103
7514	51—3104020		Роликовый конический (внутренний)	1	70	125	33,5	Ступица переднего и заднего колеса	4	3103 3104
636305	12—3401120		Рулевое управление							
977908	51—3401052		Роликовый конический (спаратор с роликами)	6	—	66	12	Червяк руля верхний	1	3401
987910	51—3401053		Кольцо наружное роликового конического подшипника	6	—	68	19,5	То же	1	3401
776901	51—3401062-Z		Шариковый двухрядный с роликом сошки руля	4	12,75	47	38	Вал сошки	1	3401
922205	M—4625		Роликовый радиальный	11	25	52	15	Вал сошки концевой	1	3401
64904	M—7121		Коробка отбора мощности							
94705	63A—4207017		Роликовый цилиндрический	2	19,05	28,6	43,25	Блок ведущих шестерен	1	4207
---	63A—4207040		Игольчатый	10	25	32	25	Промежуточный вал	2	4207
7507	63A—4207075		Игла	8	—	4	34	Подшипник шестерни 1-й передачи	32	4207
64905	AA—7118-A2		Роликовый конический	1	35	72	24,5	Вторичный вал	2	4207
			Роликовый цилиндрический без колец	11	25,4	41,29	60,4	Промежуточный вал	1	4207
27709	51—2402025		Лебедка							
206	K—5—02-D		Роликовый конический	1	65	110	30,5	Червяк редуктора	2	4501
704702	69—2201033		Роликовый радиальный однорядный	11	30	62	16	Вал промежуточной опоры карданного вала	2	4502
			Игольчатый	10	16,3	30	21	Крестовина кардана лебедки	16	4502

НОРМАЛИ БОЛТЫ С ШЕСТИГРАННОЙ ГОЛОВКОЙ



№ детали	Размер в мм					Количество на бронетранспортер	№ подгруппы, где применяется	Количество на подгруппу	Материал
	a	L	l ₀	H	S				
200271-П8	M8×1,25	60	25	5,5	12	1	1014	1	} Сталь 30-35 ГОСТ 1050—52
200319-П8	M10×1,5	50	30	7	14	3	1203	3	
200379-П8	M12×1,75	100	35	9	17	2	2902A	2	
290656-П2	M8×1,25	30	18	6	12	6	1601	6	
290825-П8	1M10×1	58	20	7	14	10	2902A 2912A 2306	2 8 4	
290854-П8	1M11×1	45	25	8	17	18	2301 2401	9 9	} Сталь 40X ГОСТ 4543—48
291059-П	M14×2	75	35	10	19	2	1005	2	



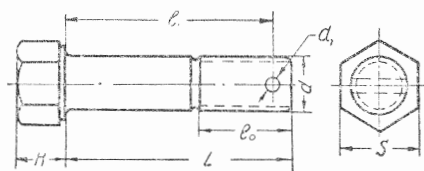
201238-П8	M8×1,25	14	14	5,5	12	8	1307A	2	} Сталь 30-35 ГОСТ 1050—52
201243-П8	M8×1,25	25	25	5,5	12	8	8403	6	
201280-П8	M8×1,25	25	25	5,5	12	8	4207	8	
201283-П8	M10×1,5	20	20	7	14	12	3401	12	
201283-П8	M10×1,5	28	28	7	14	36	1001	2	
							1601	2	
							1701	4	
							1802	22	
							9003	6	
201285-П8	M10×1,5	32	30	7	14	13	1601	2	
							1802	4	
							3507	4	
							4501	1	
							9003	2	
201290-П8	M10×1,5	45	30	7	14	2	1307A	2	
201295-П8	M10×1,5	65	30	7	14	1	1307A	1	
201326-П8	M12×1,75	32	32	9	17	4	1601	2	
							3708	2	
							2302	6	

№ детали	Размер в мм					Количество на бронетранспортер	№ подгруппы, где применяется	Количество на подгруппу	Материал
	<i>d</i>	<i>L</i>	<i>l₀</i>	<i>H</i>	<i>S</i>				
201330-П8	M12×1,75	42	35	9	17	6	2402	6	Сталь 30-35 ГОСТ 1050—52
201415-П8	M6×1	10	10	4,2	10	12	3724	12	
201416-П8	M6×1	12	12	4,2	10	120	1108	8	
							1310	8	
							1601	3	
							2201	16	
							2202	16	
							2203	16	
							2304	24	
							3501	2	
							3502	2	
							3708	3	
							3711	8	
							3724	5	
							3901	2	
							9001	6	
							9018	1	
201417-П8	M6×1	14	14	4,2	10	8	1108	1	
							3724	1	
							3805	6	
201418-П8	M6×1	16	16	4,2	10	14	1104	2	
							3505	6	
							3705	3	
							3706	1	
							4207	2	
201420-П8	M6×1	20	20	4,2	10	4	3805	1	
							9018	3	
201424-П8	M6×1	35	20	4,5	10	4	3702	4	
201452-П8	M8×1,25	12	12	5,5	12	35	1013	4	
							1802	6	
							3506	9	
							3724	2	
							7901	2	
							9016	2	
							9112	10	
201454-П8	M8×1,25	16	16	5,5	12	57	1005	6	
							1104	1	
							1109	4	
							1302	5	
							1601	8	
							3403	2	
							3506	4	
							3724	8	
							7901	6	
							8493	12	
201455-П8	M8×1,25	18	18	5,5	12	27	1015	4	
							1101Б	1	
							1104	2	
							1109	2	
							3501	4	
							3506	2	
							3703	4	
							7901	1	
							8403	8	
201456-П8	M8×1,25	20	20	5,5	12	80	1002	6	
							1006	2	
							1009	20	
							1101Б	2	
							1310	2	
							1602	4	
							3504	2	

№ детали	Размер в мм					Количество на броне-транспортер	№ подгруппы, где применяется	Количество на подгруппу	Материал
	a	L	l ₀	H	S				
201456-П8	M8×1,25	20	20	5,5	12	80	3720 4207 8403 9001	2 4 20 16	Сталь 30-35 ГОСТ 1050—52
201457-П	M8×1,25	22	22	5,5	12	2	2303 2403	1 1	
201457-П8	M8×1,25	22	22	5,5	12	20	1015 1310 4501 8403 8405	4 2 2 4 8	
201457-П4	M8×1,25	22	22	5,5	12	2	3701	2	
201458-П8	M8×1,25	25	25	5,5	12	40	1002 1011 1012 1701 4501 4503 8403	4 4 4 4 12 2 8	
201460-П8	M8×1,25	30	25	5,5	12	14	1203 1012 1308 4501	4 4 4 2	
201476-П8	1M8×1	20	25	5,5	12	3	1002	3	
201480-П8	1M8×1	30	25	5,5	12	1	2805	1	
201482-П8	1M8×1	35	25	5,5	12	1	1017	1	
201487-П8	1M8×1	48	25	5,5	12	1	3401	1	
201493-П2	M10×1,5	16	16	7	14	3	9109	3	
201495-П8	M10×1,5	20	20	7	14	11	1701 3502	7 4	
201496-П8	M10×1,5	22	22	7	14	11	6800 3507-Б	2 4	
							9003	3	
							9009	2	
201497-П8	M10×1,5	25	25	7	14	36	1702 1802 2304 2403 3506 3507-Б	6 6 4 4 1 5	
							3721	2	
							3724	1	
							4207	4	
							4503	3	
201497-П4	M10×1,5	25	25	7	14	2	3701	2	
201499-П8	M10×1,5	30	30	7	14	10	1011 1105 4501	2 2 6	
201500-П8	M10×1,5	32	30	7	14	3	3505	3	
201501-П	M10×1,5	35	30	7	14	1	1101Б	1	
201501-П8	M10×1,5	35	30	7	14	6	1803 2912А	1 4	
							4207	1	
201509-П8	M10×1,5	60	30	7	14	2	4207	2	
201510-П8	M10×1,5	65	3	7	14	1	1701	1	
201514-П8	1M10×1	16	16	7	14	1	1602	1	
201518-П8	1M10×1	25	25	7	14	12	2902А 4502	4 8	
201519-П8	1M10×1	28	28	7	14	4	4502	4	
201521-П8	1M10×1	32	30	7	14	25	1601 2304	1 24	

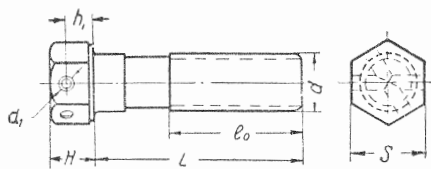
№ детали	Размер в мм					Количество на бронетранспортер	№ подгруппы, где применяется	Количество на подгруппу	Материал
	d	L	l_0	H	S				
201538-П8	M12×1,75	25	25	9	17	5	9111	5	Сталь 30-35 ГОСТ 1050—52
201540-П8	M12×1,75	30	30	9	17	8	1803	2	
							2805	4	
							3508-Б	2	
201542-П2	M12×1,75	35	35	9	17	16	9111	16	
201542-П8	M12×1,75	35	35	9	17	4	4501	4	
201544-П8	M12×1,75	40	35	9	17	7	3401	5	
							4501	2	
201561-П	1M12×1,25	25	25	9	17	1	1006	1	
201564-П8	1M12×1,25	32	32	9	17	2	1602	2	
201567-П8	1M12×1,25	40	35	9	17	8	2902А	6	
							4501	2	
201573-П8	1M12×1,25	60	35	9	17	4	2306	4	
201610-П8	1M14×1,5	30	30	10	19	4	4501	4	
201614-П8	1M14×1,5	40	40	10	19	14	4501	6	
							8403	8	
202147-П8	1M16×1,5	50	45	11	22	6	2806	6	
290489-П	M6×1	12	12	3,5	11	7	1005	6	
							1006	1	
290489-П8	M6×1	12	12	3,5	11	1	4207	1	
290634-П2	1M8×1	14	14	4	14	3	1601	3	
290664-П8	1M8×1	38	15	6	12	2	9016	2	
290838-П2	1M10×1,5	90	30	7	14	22	2902А	10	
							2912А	12	
290854-П8	1M11×1	45	25	8	17	9	2301	9	
290863-П8	1M12×1,25	32	15	9	17	20	2201	4	
							2202	8	
							2203	8	
290863-П8	1M12×1,25	45	20	9	17	4	2201	4	
291063-П8	1M14×1,5	80	25	10	19	12	2905	4	
							2915	8	
291072-П8	1M14×1,5	132	25	10	19	2	2905	2	

БОЛТЫ С ШЕСТИГРАННОЙ ГОЛОВКОЙ И ОТВЕРСТИЕМ В СТЕРЖНЕ



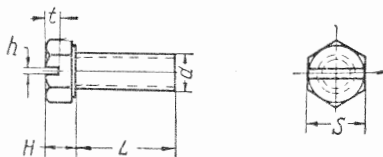
№ детали	Размер в мм							Количество на бронетранспортер	№ подгруппы, где применяется	Количество на подгруппу	Материал
	d	L	l_0	H	S	d_1	l_1				
205424-П8	1M8×1	35	16	5,5	12	2,5	31	1	3508Б	1	Сталь 30-35 ГОСТ 1050—52
205435-П8	1M10×1	22	18	7	14	3	18	10	1801	10	
205442-П8	1M10×1	40	18	7	14	3	36	1	3508Б	1	
205467-П8	1M12×1,25	70	20	90	17	3,5	65	2	1001	2	
205469-П8	1M12×1,25	80	20	9	17	3,5	70	2	1001	2	
290667-П8	1M8×1	30	16	6	12	2,5	26	2	3705	2	
290874-П8	1M12×1,25	28	17	9	17	3,5	24	12	3502	12	

БОЛТЫ С ШЕСТИГРАННОЙ ГОЛОВКОЙ И ДВУМЯ ОТВЕРСТИЯМИ В ГОЛОВКЕ



№ детали	Размер в мм							Количество на бронетранспортер	№ подгруппы, где применяется	Количество на подгруппу	Материал
	a	L	l ₀	H	S	h ₁	d ₁				
206538-П8	M10×1,5	30	30	7	14	4	3	1	1802	1	Сталь 30-35 ГОСТ 1050—52
206555-П	1M10×1	25	25	7	14	4	3	1	4207	1	
206576-П8	M12×1,75	30	30	9	17	5,5	3	12	2304	12	
290751-П	M10×1,5	20	20	7	14	4	3	6	1802	6	
290850-П8	M11×1,5	35	30	8	17	5	2,5	4	2301 2401	2 2	
291058-П	M14×2	75	35	10	19	6,5	3,5	6	1005	6	

БОЛТЫ С ШЕСТИГРАННОЙ ГОЛОВКОЙ СО ШЛИЦЕМ В ГОЛОВКЕ



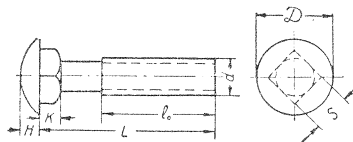
№ детали	Размер в мм						Количество на бронетранспортер	№ подгруппы, где применяется	Количество на подгруппу	Материал
	a	t	H	S	t	h				
290645-П8	M8×1,25	22	6	12	2,7	2	2	1106	2	Сталь 30 ГОСТ 1050—52

БОЛТЫ С КВАДРАТНОЙ ГОЛОВКОЙ СТЯЖНЫЕ



№ детали	Размер в мм					Количество на бронетранспортер	№ подгруппы, где применяется	Количество на подгруппу	Материал
	a	L	l ₀	H	S				
209484-П2	1M10×1	125	20	7	14	2	2902A	2	Сталь 30 ГОСТ 1050—52
209485-П2	1M10×1	128	20	7	14	2	2902A	2	

**БОЛТЫ С ПОЛУКРУГЛОЙ ГОЛОВКОЙ И КВАДРАТНЫМ ПОДГОЛОВКОМ
(ДЛЯ МЕТАЛЛА)**

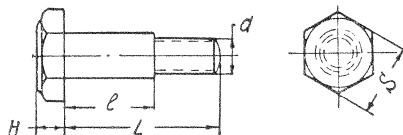


№ детали	Размер в мм							Количество на бронетранспортер	№ подгруппы, где применяется	Количество на подгруппу	Материал
	a	L	l_0	H	D	K	S				
210098-П8	M8×1,25	20	15	4	16	5	8	14	8403	14	Сталь 10-15 ГОСТ 1050—52
210201-П8	1M10×1	22	18	5	20	6	10	8	8405	8	
290789-П8	1M10×1	42	30	5	20	6	10	2	1302	2	

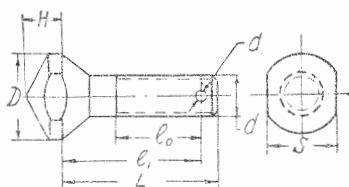
БОЛТЫ СПЕЦИАЛЬНЫЕ



№ детали	Размер в мм						Количество на бронетранспортер	№ подгруппы, где применяется	Количество на подгруппу	Материал
	a	L	l_0	H	S	α				
290702-П8	M8×1,25	78	25	6	12	90°	4	1002	4	Сталь 40 ГОСТ 1050—52



№ детали	Размер в мм					Количество на бронетранспортер	№ подгруппы, где применяется	Количество на подгруппу	Материал
	a	L	l	H	S				
290415-П2	M5×0,8	22	13,1	3,2	10	2	1702 1803	1 1	Сталь А-12 ГОСТ 1414—54



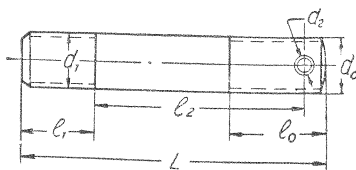
№ детали	Размер в мм								Количество на броне-транспортёр	№ подгруппы, где применяется	Количество на подгруппу	Материал
	a	L	l ₀	H	D	S	l ₁	d ₁				
290875-П8	1M12×1,25	35	23	10	24	21	30	3,5	8	9016	8	Сталь 38 ГОСТ 4543—48
291360-П8	1M12×1,25	38	25	10	24	21	33	3,5	8	9008	8	
291362-П8	1M12×1,25	40	25	10	24	21	35	3,5	8	9008	8	
291368-П8	1M12×1,25	50	30	10	24	21	44,5	3,5	8	9003	8	
291370-П8	1M12×1,25	55	30	10	24	21	49	3,5	8	9002	8	

ШПИЛЬКИ



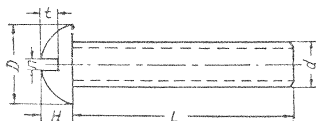
№ детали	Размер в мм					Количество на броне-транспортёр	№ подгруппы, где применяется	Количество на подгруппу	Материал
	d ₀	d ₁	L	l ₀	l ₁				
216232-П	1M8×1	M8×1,25	28	12	12	1	1002	1	Сталь 40-45 ГОСТ 1050—52
216234-П	1M8×1	M8×1,25	32	15	12	2	1002	2	
216239-П	1M8×1	M8×1,25	44	15	12	2	1003	2	
216257-П8	1M10×1	M10×1,5	37	18	15	6	4207	6	
216259-П8	1M10×1	M10×1,5	43	18	15	24	2304	24	
216274-П	1M10×1	M10×1,5	80	20	15	2	1008	2	Сталь 35X Сталь 40X ГОСТ 4543—48
216298-П	1M14×1,5	M14×2	52	25	20	4	1601	4	
216301-П8	1M14×1,5	M14×2	60	26	20	10	2304	10	
216306-П8	1M14×1,5	M14×2	72	25	20	6	2304	6	
291678-П	1M6×0,75	M6×1	24	12	10	1	1008	1	
291790-П	1M10×1	M10×1,5	36	17	12	2	1107	2	
291798-П	1M10×1	M10×1,5	42	18	12	11	1108	11	
291814-П	1M10×1,0	M10×1,5	80	20	12	4	1008	4	
291820-П8	1M11×1	M11×1,5	50	18	15	16	2304	16	
291828-П	1M11×1	M11×1,5	81	20	16	32	1003	32	
291835-П	1M11×1	M11×1,5	101	40	16	4	2304	4	
291849-П8	1M12×1,25	M12×1,75	53	19	18	36	2403	16	
							2304	20	

ШПИЛЬКИ СПЕЦИАЛЬНЫЕ



№ детали	Размер в мм							Количество на броне-транспортер	№ подгруппы, где применяется	Количество на подгруппу	Материал
	d_0	d_1	L	l_0	l_1	l_2	d_2				
291954-П8	M16×1,5	M16×2,0	90	28	22	62	4	4	1801	4	Сталь 40 ГОСТ 1050—52

ВИНТЫ С ПОЛУКРУГЛОЙ ГОЛОВКОЙ



№ детали	Размер в мм						Количество на броне-транспортер	№ подгруппы, где применяется	Количество на подгруппу	Материал
	d	L	D	H	r	n				
220028-П8	M3,5×0,6	10	6,5	2,6	1,6	0,8	2	1106	2	Сталь 10-20 ГОСТ 1050—52
220086-П8	M5×0,8	30	9,5	3,6	2,2	1,2	9	1109 1303 1101-Б	1 6 2	
220088-П8	M5×0,8	35	9,5	3,6	2,2	1,2	6	1109	6	
220101-П8	M6×0,8	8	11,5	4,5	2,7	1,5	4	3103 3104	2 2	
220103-П8	M6×1	12	11,5	4,5	2,7	1,5	11	4501 7901	7 4	
220105-П8	M6×1	16	11,5	4,5	2,7	1,5	3	1108 1310 1017	1 1 1	

ВИНТЫ С ПОТАЙНОЙ ГОЛОВКОЙ



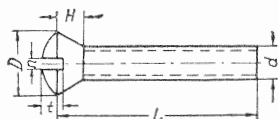
221512-П8	M3×0,5	28	6	1,5	0,8	0,8	2	3715	2	Сталь 10-20 ГОСТ 1050—52
221607-П8	M6×1	20	12	3	1,5	1,5	26	9002	26	
221666-П8	M8×1,25	25	21	4	1,5	2	20	8405 8403 9110-Б	8 8 4	
221691-П8	M8×1	18	16	4	2	1,5	2	1310	2	
290781-П8	M10×1,5	20	18	4,5	2	2	20	3103 3104 9004 9016	6 6 4 4	

ВИНТЫ С ЦИЛИНДРИЧЕСКОЙ ГОЛОВКОЙ



№ детали	Размер в мм						Количество на бронетранспортер	№ подгруппы, где применяется	Количество на подгруппу	Материал
	<i>d</i>	<i>L</i>	<i>D</i>	<i>H</i>	<i>t</i>	<i>n</i>				
222496-П8	M5×0,8	8	7,5	4,5	2	1,2	2	1108 1310	1 1	Сталь 10-20 ГОСТ 1050—52
222499-П8	M5×0,8	14	7,5	4,5	2	1,2	6	1106	6	
222525-П8	M6×1	16	9	5,5	2,5	1,5	6	7904	6	
222527-П8	M6×1	20	9	5,5	2,5	1,5	3	1002	1	
222532-П8	M6×1	32	9	5,5	2,5	1,5	5	1009	2	
								3705	1	
								7501	4	

ВИНТ С ПОЛУПОТАЙНОЙ ГОЛОВКОЙ



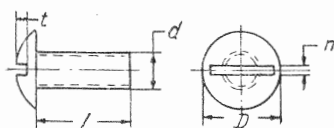
223017-П8	M4×0,7	22	8	2	1,8	1	2	3711	2	Сталь 10-20 ГОСТ 1050—52
223040-П8	M5×0,8	16	10	2,5	2	1,2	24	7105 7305	8 16	

ВИНТЫ С ПЛОСКОЙ ГОЛОВКОЙ



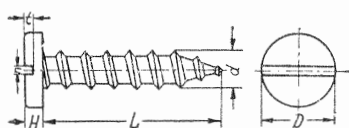
224570-П8	M4×0,7	8	8	2	0,9	1	14	3704	2	Сталь 10-20 ГОСТ 1050—52
								3713	2	
								3714	2	
								3716	2	
								3806	2	
9002	4									
224571-П8	M4×0,7	10	8	2	0,9	1	8	3723	8	
224597-П8	M5×0,8	10	10	2,5	1,3	1,2	16	3805	16	
224597-П2	M5×0,8	10	10	2,5	1,3	1,2	10	6805	10	
224599-П8	M5×0,8	14	10	2,5	1,3	1,2	2	3714	2	
224600-П8	M5×0,8	16	10	2,5	1,3	1,2	4	1803	2	
								8403	2	
224601-П8	M5×0,8	18	10	2,5	1,3	1,2	8	3722	8	
224682-П8	M8×1,25	16	16	4	2	1,5	10	3507-Б	2	
								7501	8	

ВИНТЫ СПЕЦИАЛЬНЫЕ



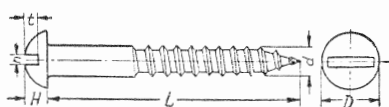
№ детали	Размер в мм						Количество на бронетранспортер	№ подгруппы, где применяется	Количество на подгруппу	Материал
	d	L	D	H	t	n				
290386-П8	M5×0,8	14	11	2,3	1,3	1,2	30	1101-Б 1102-Б 3806-Б	10 10 10	Сталь 10 ГОСТ 1050—52

ШУРУПЫ ПО МЕТАЛЛУ С ПЛОСКОЙ ГОЛОВКОЙ



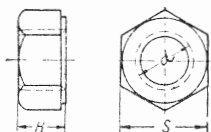
240817-П8	4	9	8	2	1	1	10	9018	10	Сталь 20 ГОСТ 1050—52
240818-П8	4	12	8	2	0,9	1	64	6803 6805	36 28	

ШУРУПЫ ПО ДЕРЕВУ С ПОЛУКРУГЛОЙ ГОЛОВКОЙ



247545-П	4	15	7,5	3,0	1,8	1,0	18	3721 7501	3 15	Сталь 10 ГОСТ 1050—52
----------	---	----	-----	-----	-----	-----	----	--------------	---------	--------------------------

ГАЙКИ ШЕСТИГРАННЫЕ



№ детали	Размер в мм			Количество на бронетранспортер	№ подгруппы, где применяется	Количество на подгруппу	Материал
	a	H	S				
25179-S4*	10—32	3,5	9	1	1702	1	Сталь 10 ГОСТ 1050—52
250506-П8	M12×1,75	10	19	5	3401	5	
250507-П8	1M12×1,25	10	19	2	1602	2	

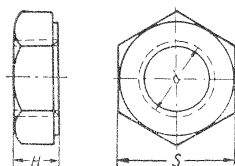
* Применяется с деталью АА-7216 до освоения детали 290415-П8.

№ детали	Размер в мм			Количество на броне-транспорт	№ под-группы, где применяется	Количество на под-группу	Материал
	a	H	S				
250510-П8	M8×1,25	7	14	35	1109 1203 3506 3703 4501 8403 8405	2 4 5 4 6 8 16	Сталь 10 ГОСТ 1050—52
250511-П8	1M8×1	7	14	9	1002 1003 3401	6 2 1	
250512-П2	M10×1,5	8,5	17	13	2912-A 3724	12 1	
250512-П8	M10×1,5	8,5	17	25	1001 1105 1203 2902-A 2912-A 3505 3721	2 2 2 10 4 3 2	
250513-П4	1M10×1	8,5	17	2	1107	2	
250513-П8	1M10×1	8,5	17	86	2304 2306 2902-A 2912-A 4502 8405 4501	48 4 8 10 12 8 6	
250514-П8	M12×1,75	10	19	6	9111-Б	11	
250514-П2	M12×1,75	10	19	11	2201	8	
250515-П8	1M12×1,25	10	19	30	2202 2203 2306 4501	8 8 4 2	
250533*	1M6×0,75	5,5	11	1	1008	1	
250536-П8	M10×1,5	8,5	17	6	1203	6	
250559-П2	1M14×1,5	11	22	42	1803 2304 2905 2915 4501 8403	2 16 6 8 2 8	
250561-П8	1M16×1,5	13	24	16	2806 2902-A 3501 3502	6 2 4 4	
250565-П8	1M20×1,5	16	30	12	3104	12	
250762-П8	M4×0,7	3,5	9	20	3704 3713 3716 3723 3806 9002	2 2 2 8 2 4	
250763-П8	M5×0,8	4	10	38	1008 1702 6805 7105 7305 8403	1 1 10 8 16 2	
250763-П	M5×0,8	4	10	1	1803	1	

* Латунь-62.

№ детали	Размер в мм			Количество на бронетранспортер	№ подгруппы, где применяется	Количество на подгруппу	Материал
	<i>d</i>	<i>H</i>	<i>S</i>				
250764-П8	M6×1	5	11	44	1012 1108 3702 3730 4207 9002	1 9 2 4 2 26	
250765-П8	M8×1,25	6	14	68	1101-Б 3506 3702 3721 7901 8403 9110-Б	1 2 2 2 9 48 4	
250765-П2	M5×1,25	6	14	1	1012	1	
250789-П8	1M8×1	6	14	18	2905 2915 9016	8 8 2	
250811-П8	M12×1,75	10	19	8	2805 2902А 9016	4 2 2	
250834-П2	1M10×1	8	17	2	2902А	2	
292779-П2	1M10×1	8,5	15	6	4207	6	
292782-П*	1M10×1	8,5	14	15	1008	15	
292798-П8	1M11×1	11	17	33	1003	33	
292832-П8	1M12×1,25	12	19	36	2403 2304	16 20	

ГАЙКИ ШЕСТИГРАННЫЕ НИЗКИЕ

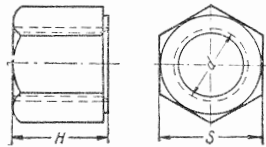


250608-П8	M6×1	4	11	13	1017 1104 1106 3705 3724 3901	1 2 1 1 2 2	Сталь А-12 ГОСТ 1414—54
250610-П8	M8×1,25	5	14	10	7501 1302 3724	4 1 1	
250611-П8	1M8×1	5	14	4	7101 1310	8 2	
250612-П8	M10×1,5	6	17	9	4503 2304 2403 3508-Б	2 4 4 1	
250613-П8	1M10×1	6	17	1	1602	1	
250615-П8	M12×1,25	7	19	3	1108 3504	2 1	
250634-П8	1M14×1,5	8	22	1	1310	1	
250636-П	1M16×1,5	8	24	1	1010	1	
250636-П8	1M16×1,5	8	24	4	3402 350С	1 3	

* Латунь Л-62.

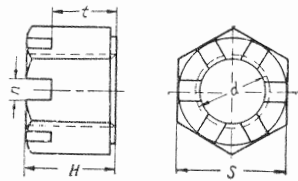
№ детали	Размер в мм			Количество на броне-транспорт	№ под-группы, где применяется	Количество на подгруппу	Материал
	<i>d</i>	<i>H</i>	<i>S</i>				
250640-П8	1М20×1,5	9	30	12	3103	12	Сталь А-12 ГОСТ 1414—54
250651-П8	1М22×1,5	10	32	1	3401	1	
292675-П8	М5×0,8	3	9	12	7101	8	
292975-П8	2М33×1,5	13	50	1	9016 2306	4 1	

ГАЙКИ ШЕСТИГРАННЫЕ ВЫСОКИЕ



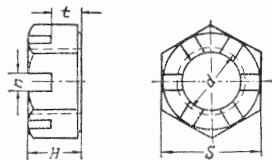
292931-П8	1М20×1,5	27	30	16	2902А 2912А	8 8	Сталь А-12 ГОСТ 1414—54
-----------	----------	----	----	----	----------------	--------	----------------------------

ГАЙКИ ШЕСТИГРАННЫЕ ПРОРЕЗНЫЕ



№ детали	Размер в мм					Количество на броне-транспорт	№ подгруппы, где применяется	Количество на подгруппу	Материал
	<i>d</i>	<i>H</i>	<i>S</i>	<i>t</i>	<i>n</i>				
250867-П8	1М8×1	10	14	6,5	2,5	3	3508-Б 3701	1 2	Сталь А-12 ГОСТ 1414—54
250869-П8	1М12×1,25	15	19	10	3,5	36	9002 9003 9008 9016	8 4 16 8	
250871-П8	1М16×1,5	19	24	13	4,5	4	1801	4	
292797-П	1М11×1	11	17	7,5	3	4	1005	4	Сталь 30
292816-П8	1М12×1,25	12	17	8	3,5	12	3502	12	Сталь А-12

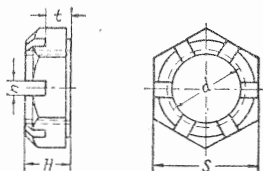
ГАЙКИ ШЕСТИГРАННЫЕ ПРОРЕЗНЫЕ НИЗКИЕ



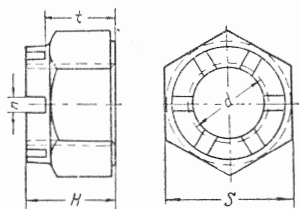
250976-П8	1М10×1	8,5	17	5,5	3	15	1302 1801 3508-Б 9016	2 10 1 2	Сталь 10-15 ГОСТ 1050—52 или сталь А-12 ГОСТ 1414—54
-----------	--------	-----	----	-----	---	----	--------------------------------	-------------------	---

№ детали	Размер в мм					Количество на бронетранспортер	№ подгруппы, где применяется	Количество на подгруппу	Материал
	<i>d</i>	<i>H</i>	<i>S</i>	<i>t</i>	<i>n</i>				
250977-П8	1М12×1,25	10	19	6	3,5	4	1001	4	Сталь 10-15 ГОСТ 1050—52 или сталь А-12 ГОСТ 1414—54
250979-П8	1М16×1,5	13	24	7	4,5	4	2915	4	
292917-П	1М20×1,5	14	27	8	4,5	2	3002	2	
							4502	2	

ГАЙКИ ШЕСТИГРАННЫЕ ПРОРЕЗНЫЕ СПЕЦИАЛЬНЫЕ

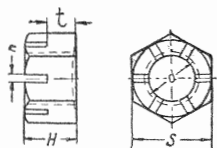


292940-П8	1М22×1,5	12	32	7	4,5	1	1701	1	Сталь А-12 ГОСТ 1414—54
292940-П	1М22×1,5	12	32	7	4,5	3	1802	3	
292958-П	2М24×1,5	16	36	10	4,5	2	2402	1	
							2302	1	



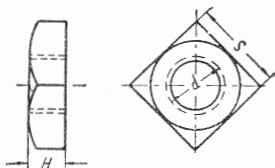
292980-П8	2М36×2	38	54	28	7	1	2805	1	Сталь 35 ГОСТ 1050—52
-----------	--------	----	----	----	---	---	------	---	--------------------------

ГАЙКИ ШЕСТИГРАННЫЕ САМОКОНТРЯЩИЕСЯ



292802-П8	1М11×1	11	17	5,7	1,2	18	2301	9	Сталь 35 ГОСТ 1050—52
							2401	9	

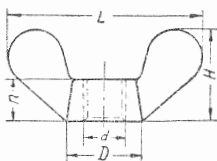
ГАЙКИ КВАДРАТНЫЕ



№ детали	Размер в мм			Количество на бронетранспортер	№ подгруппы, где применяется	Количество на подгруппу	Материал
	<i>d</i>	<i>H</i>	<i>S</i>				
251084-П8	M5×0,8	4	10	23	1101Б	2	Сталь 10 ГОСТ 1050—52
					1109	7	
					1303	6	
					3722	8	

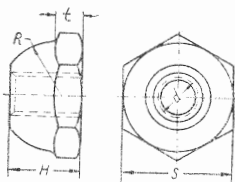
№ детали	Размер в мм			Количество на бронетранспортер	№ подгруппы, где применяется	Количество на подгруппу	Материал
	<i>d</i>	<i>H</i>	<i>S</i>				
251104-П	M6×1	5	11	4	1108	4	
251104-П8	M6×1	5	11	3	1108	1	
					1002	1	
					1310	1	
251106-П	M8×1,25	6	14	2	1101Б	2	
251106-П8	M8×1,25	6	14	11	1101-Б	1	
					1602	2	
					7501	8	
251107-П8	1M8×1	6	14	1	1017	1	

ГАЙКИ-БАРАШКИ



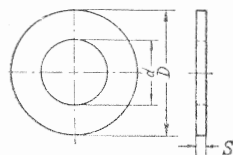
№ детали	Размер в мм					Количество на бронетранспортер	№ подгруппы, где применяется	Количество на подгруппу	Материал
	<i>d</i>	<i>D</i>	<i>L</i>	<i>H</i>	<i>n</i>				
251512-П8	M6×1	12	32	14	6	8	3905	5	Сталь 30 Сталь 15-30 ГОСТ 1050-52
							7901	1	
							9006	2	
292741-П8	M8×1,25	14	36	18	7,5	6	3703	2	
							9016	2	
292793-П	M10×1,5	18	48	23	11	1	6800	2	
							3909	1	

ГАЙКИ СПЕЦИАЛЬНЫЕ



№ детали	Размер в мм					Количество на бронетранспортер	№ подгруппы, где применяется	Количество на подгруппу	Материал
	<i>d</i>	<i>H</i>	<i>S</i>	<i>R</i>	<i>t</i>				
292774-П8	M10×1,5	15	24	12	5	2	3598-Б	1	Сталь А-12 ГОСТ 1414-54
							3724	1	

ШАЙБЫ ПЛОСКИЕ



№ детали	Размер в мм			Количество на бронетранспортер	№ подгруппы, где применяется	Количество на подгруппу	Материал
	a	s	D				
252000-П	3	0,8	8	6	1601	6	Сталь 08-10 ГОСТ 1050—52
252002-П8	4	1	10	64	6805	28	
					6803	36	
252003-П2	5	1,2	12	10	6805	10	
252004-П2	6	1,5	14	8	9018	4	
					3705	4	
252004-П8	6	1,5	14	12	1108	2	
					3702	7	
					3706	1	
					4207	2	
252005-П	8	1,5	18	1	4501	1	
252005-П2	8	1,5	18	43	1015	8	
					11016	1	
					8403	34	
252005-П8	8	1,5	18	8	1109	2	
					1302	3	
					1310	1	
					3703	2	
252007-П8	13	2	24	4	1001	2	
					3403	*	
					7301	2	
252016-П	14,5	3	28	1	1017	1	
252016-П2	14,5	3	28	1	3508-Б	1	
252016-П8	14,5	3	28	16	3501	4	
					3502	4	
					8403	8	
293185-П	5	1	10	1	1803	1	
293185-П8	5	1	10	12	3722	8	
					7901	4	
293196-П**	5,5	1	10	30	1101-Б	10	
					1102-Б	10	
					3806	10	
293205-П8	5,5	2	18	24	7105	8	
					7305	16	
293227-П***	6	1,2	11	1	1106	1	
293234-П*	6,5	0,8	11	6	7904	6	
293271-П2	8	1	13	2	9008	2	
293271-П8	8,0	1	13,5	4	1012	4	
293277-П2	8,5	3	19,5	6	9112	6	
293277-П8	8,5	3	19,5	19	1101-Б	1	
					1307-А	1	
					1310	3	
					8403	8	
					9112	6	
293280-П	9	1,5	15	1	4503	1	
293304-П8	10	1,5	17	4	1108	3	
					4207	1	

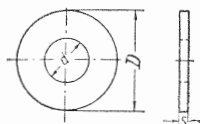
* По потребности.

** Алюминиевая.

*** Медная.

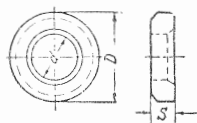
№ детали	Размер в мм			Количество на бронетранспортер	№ подгруппы, где применяется	Количество на подгруппу	Материал
	d	S	D				
293312-П8	10,5	1,5	23	4	1801 3403 9016	2 2 2	
293318-П	10,5	5	20	11	1008 1101-Б	10 1	
293324-П	10,5×10,5	4	25	1	3909	1	
293325-П*	11	1	20	1	1105	1	
29334-6-П	12	1	19	1	1012	1	
293398-П18	15	3	24	10	1005	10	
293469-П	18	1	22,8	4	1011 1012 1013	1 2 1	
293508-П2	21	3	34	1	9009	1	
293510-П	20,5	2	31	3	1802 4207	2 1	
293569-П8	38	5	60	1	2805	1	
297216-П*	16	1,2	24	1	1017	1	
297365-П*	33,5	1,2	39	1	4207	1	

ШАЙБЫ ПЛОСКИЕ С УВЕЛИЧЕННЫМ НАРУЖНЫМ ДИАМЕТРОМ



252035-П2	4,5	1,2	12	2	9018	2	Сталь 08-10 ГОСТ 1050—52
252037-П8	6,5	1,5	18	1	7901	1	
252038-П	8,5	2	22	1	4501	1	
252038-П8	8,5	2	22	2	4503	2	
252039-П	10,5	3	28	8	1801	8	
252039-П8	10,5	3	28	1	1602	1	
252045-П4	12,5	3	34	5	3401	5	
252045-П8	12,5	3	34	2	3507	2	
293264-П*	8	1	18	7	1002 1014	6 1	
293333-П2	11	3	46	2	1302	2	
293350-П8	12,5	2	42	4	1001	4	
293354-П8	12,5	2	52	4	1001	4	
293452-П8	17	3	51	4	1801	4	

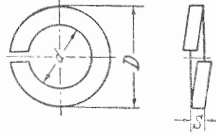
ШАЙБЫ ПЛОСКИЕ СПЕЦИАЛЬНЫЕ



293236-П	7	3	13	1	1008	1	Сталь 08-20 ГОСТ 1050—52
----------	---	---	----	---	------	---	-----------------------------

* Фибровая.

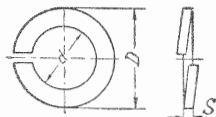
ШАЙБЫ ПРУЖИННЫЕ НОРМАЛЬНЫЕ



№ детали	Размер в мм			Количество на бронетранспортер	№ подгруппы, где применяется	Количество на подгруппу	Материал
	a	S	D				
252133-П2	5,4	1,6	8,6	14	1106	6	Сталь 65Г ГОСТ 1050—52
					1702	1	
					1803	1	
					8403	2	
					9016	4	
252134-П2	6,5	2	10,5	78	1017	1	
					1104	2	
					1108	7	
					2304	24	
					3103	2	
					3104	2	
					3501	2	
					3502	2	
					3505	6	
					3708	3	
					3711	8	
					4207	2	
					4501	7	
252135-П2	8,5	2,5	13,5	232	7904	6	
					9018	4	
					1002	13	
					1003	2	
					1005	6	
					1006	2	
					1009	20	
					1011	4	
					1012	4	
					1015	4	
					1109	6	
					1203	4	
					1308	4	
					1601	14	
					1602	4	
					1802	6	
					2805	1	
					3401	1	
					3504	2	
					3506	15	
					3701	2	
					3703	4	
					3721	2	
4207	12						
4501	16						
4503	2						
8403	64						
8405	16						
252136-П2	10,5	3,5	17,5	180	9016	2	
					1001	2	
					1011	2	
					1105	2	
					1203	2	
					1307-А	3	

№ детали	Размер в мм			Количество на бронетранспортер	№ подгруппы, где применяется	Количество на подгруппу	Материал
	<i>d</i>	<i>S</i>	<i>D</i>				
252136-П2	10,5	3,5	17,5	180	1601 1701 1702 1802 1803 2304 2306 2902-А 2912-А 3401 3502 3505 3701 3721 4207 4501 4503 8405 9003 9009	4 13 6 33 1 24 4 6 12 12 4 3 2 2 13 1 3 8 11 2	Сталь 65Г ГОСТ 1050—52
252137-П2	12,5	4	20,5	2	1803	2	
252137-П2	12,5	4	20,5	119	1602 2201 2202 2203 2302 2304 2306 2402 2403 2805 2902-А 3401 3508-Б 3708 4501 4504 9111-Б	2 8 8 8 6 20 4 6 16 4 8 5 2 2 8 2 16	
252138-П2	15	4,5	24	52	2304 2905 2915 4501 2806 8403	16 6 8 8 6 8	
252139-П2	17	5	27	10	2902-А 3501 3502	2 4 4	
252141-П2	21	6	33	16	2902-А 2912-А	8 8	

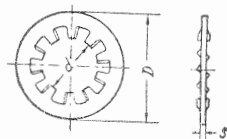
ШАЙБЫ ПРУЖИННЫЕ ОБЛЕГЧЕННЫЕ



252152-П2	4,4	0,8	6,8	12	3704 3713 3716 3806 9002	2 2 2 2 4	Сталь 65Г ГОСТ 1050—52
-----------	-----	-----	-----	----	--------------------------------------	-----------------------	---------------------------

№ детали	Размер в мм			Количество на бронетранспортер	№ подгруппы, где применяется	Количество на подгруппу	Материал
	<i>d</i>	<i>s</i>	<i>D</i>				
252153-П2	5,4	1,2	8,6	2	1803	2	Сталь 65Г ГОСТ 1050--52
252153-П2	5,4	1,2	8,6	18	3722 6805	8 10	
252154-П2	6,5	1,2	10,5	45	1108	4	
					1601	3	
					3702	3	
					3705	1	
					3706	1	
					3707	2	
					3724	1	
					3901	2	
					4207	1	
					7501	4	
252155-П2	8,5	1,5	13,5	84	9002	26	
					1013	4	
					1015	4	
					1101-Б	4	
					1104	2	
					1106	2	
					1302	5	
					1307-А	1	
					1310	4	
					1701	4	
					2905	8	
					2915	4	
					3403	2	
					3507-Б	9	
					3701	2	
7501	8						
7901	2						
8403	14						
9110-Б	4						
252155-П8	8,5	1,5	13,5	8	9112	6	
					7101	8	
252156-П2	10,5	2	17,5	34	1101-Б	1	
					1601	1	
					1602	1	
					2304	24	
					4502	4	
					9109	3	
					9109	3	
252157-П2	12,5	2,5	20,5	17	1601	2	
					2201	4	
					2902-А	6	
					9111-Б	5	
252162-П4	23	4	36	1	3401	1	

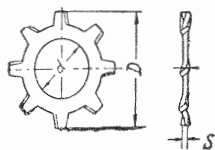
ШАЙБЫ ПРУЖИННЫЕ ЗУБЧАТЫЕ С ВНУТРЕННИМИ ЗУБЦАМИ



252173-П8	5,2	0,5	10,5	18	3714 3805	2 16	Сталь 65Г ГОСТ 1050—52
252174-П8	6,2	0,6	12,5	18	1005	6	
					1006	1	
					1009	2	
					3707-А	2	
					3724	2	
					1106	1	
					7901	4	

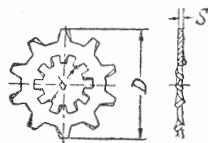
№ детали	Размер в мм			Количество на бронетранспортер	№ подгруппы, где применяется	Количество на подгруппу	Материал
	d	S	D				
252175-П2	8,2	0,8	15,5	4	3501	4	Сталь 65Г ГОСТ 1050—52
252175-П8	8,2	0,8	15,5	13	1002	3	
					1307А	1	
					3724	3	
					7901	1	
					9016	2	
					9112	4	
252176-П8	10,2	0,8	18	4	1107	2	
					1601	1	
					3506	1	
252177-П8	12,3	1,0	21	15	1006	1	
					1108	2	
					2304	12	
252178-П8	14,4	1,0	24,1	5	1310	1	
					1601	4	

ШАЙБЫ ПРУЖИННЫЕ ЗУБЧАТЫЕ С НАРУЖНЫМИ ЗУБЦАМИ



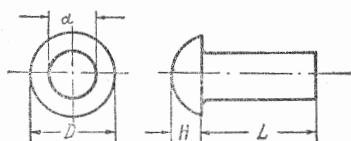
252232-П8	4,2	0,5	8,8	10	3714	2	Сталь 65Г ГОСТ 1050—52
					3723	8	
252235-П8	8,2	0,8	15,4	3	1601	3	
252239-П8	16,4	1,2	26,5	5	1010	2	
					3506	3	
293554-П8	28	1,0	43	1	1005	1	

ШАЙБЫ ПРУЖИННЫЕ ЗУБЧАТЫЕ С НАРУЖНЫМИ И ВНУТРЕННИМИ ЗУБЦАМИ



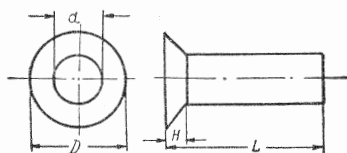
293226-П8	6,5	0,8	18	35	1310	8	Сталь 65Г ГОСТ 1050—52
					3702	1	
					3705	2	
					3724	17	
					3805	7	
293270-П8	8,4	1,0	23	28	3702	6	
					3724	14	
					7901	14	
293319-П8	10,5	1,0	26,5	1	3506	1	
					3724	3	

ЗАКЛЕПКА С ПОЛУКРУГЛОЙ ГОЛОВКОЙ



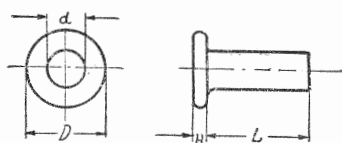
№ детали	Размер в мм				Количество на бронетранспортер	№ подгруппы, где применяется	Количество на подгруппу	Материал
	<i>d</i>	<i>L</i>	<i>D</i>	<i>H</i>				
252574-П2	4	12	7,5	3	4	1108	4	Сталь 10 ГОСТ 1050—52
252704-П	6	16	11,5	4,5		16		
252772-П	8	24	14,5	5,5	1	9009	8	
252806-П	9,5	30	17	6	7	3403	1	
252808-П	9,5	35	17	6	35	2902-A	7	
						2912-A	28	

ЗАКЛЕПКИ С ПОТАЙНОЙ ГОЛОВКОЙ



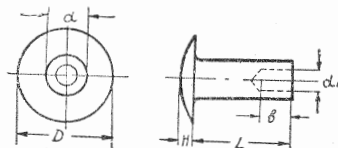
253695-П	9,5	32	15,2	3,8	10	2902-A	10	Сталь 10
253696-П	9,5	35	15,2	3,8	1	2912-A	8	ГОСТ 1050—52
						2912-A	4	

ЗАКЛЕПКИ С ПЛОСКОЙ ГОЛОВКОЙ



253863-П	4	5	8	1,4	12	1601	12	Сталь 10 ГОСТ 1050—52
----------	---	---	---	-----	----	------	----	--------------------------

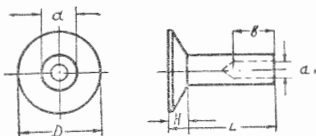
ЗАКЛЕПКИ ТРУБЧАТЫЕ С ПОЛУКРУГЛОЙ ГОЛОВКОЙ



№ детали	Размер в мм						Количество на бронетранспортер	№ подгруппы, где применяется	Количество на подгруппу	Материал
	<i>d</i>	<i>L</i>	<i>D</i>	<i>H</i>	<i>b</i>	<i>d₁</i>				
255024-П2	3	4	6	1	3	2,0	25	9018	25	Сталь 10 ГОСТ 1050—52
255026-П	3	8	6	1	3	2,0	2	9018	2	

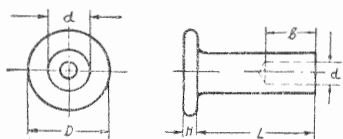
№ детали	Размер в мм						Количество на бронетранспортер	№ подгруппы, где применяется	Количество на подгруппу	Материал
	d	L	D	H	b	d_1				
255063-П8	4	8	8	1,3	5	2,8	3	1601	3	Сталь 10 ГОСТ 1050—52
255093-П8	4,5	10	9	1,5	5	3,2	4	7901	4	
255120-П8	5	9	10	1,7	5	3,6	8	9006	8	

ЗАКЛЕПКИ ТРУБЧАТЫЕ С ПОТАЙНОЙ ГОЛОВКОЙ



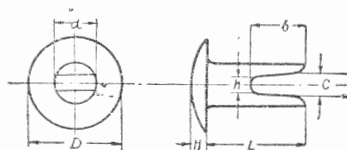
293908-П	4	6	8	1,2	3,5	2,8	12	1601	12	Латунь Л-62 ГОСТ 1019—47
293912-П	4	7	8	1,2	4	2,8	12	1601	12	

ЗАКЛЕПКИ ТРУБЧАТЫЕ С ПЛОСКОЙ ГОЛОВКОЙ



294108-П	5	11	10	1	6	3,3	124	3501	46	Латунь Л-62 ГОСТ 1019—47
								3502	52	
								3507Б	26	

ЗАКЛЕПКИ РАЗВОДНЫЕ С ПОЛУКРУГЛОЙ ГОЛОВКОЙ



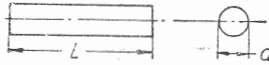
№ детали	Размер в мм							Количество на бронетранспортер	№ подгруппы, где применяется	Количество на подгруппу	Материал
	d	L	D	H	b	k	c				
256316-П8	3	12	6	1	8	1	1,5	6	1601	6	Сталь 10 ГОСТ 1050—52

ШПЛИНТЫ



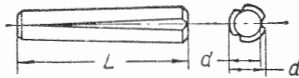
№ детали	Размер в мм				Количество на бронетранспортер	№ подгруппы, где применяется	Количество на подгруппу	Материал
	d	L	h	a				
258001-П2	1,3	12	4	2	1	9110Б	1	Сталь 10 ГОСТ 1050—52
258012-П	1,8	12	5	2	2	1108	2	
258023-П	2,2	12	6	3	6	1601	6	
258024-П	2,2	15	6	3	2	1108	2	
258025-П	2,2	20	6	3	12	1005	4	
						1602	2	
						3508-Б	3	
						3701	2	
						4207	1	
258026-П	2,2	25	6	3	10	1801	10	
258038-П	2,7	15	8	3	13	1001	1	
						1108	4	
						4502	1	
						4503	1	
						6800	4	
						9016	2	
258039-П	2,73	20	8	3	33	1004	12	
						1302	2	
						1803	4	
						3502	12	
						3504	1	
						3507	1	
						4501	1	
258040-П	2,7	25	8	3	43	1001	4	
						1010	1	
						2915	4	
						7301	2	
						9002	8	
						9003	4	
						9008	16	
						9016	8	
258041-П	2,7	30	8	3	5	1701	1	
						1801	4	
258043-П	2,7	40	8	3	2	3002	2	
258051-П	3,6	15	10	5	1	1106	1	
258052-П8	3,6	20	10	5	1	4503	1	
258053-П	3,6	25	10	5	1	3508	1	
258054-П	3,6	30	10	5	7	2805	1	
						3002	2	
						4502	2	
258055-П	3,6	35	10	5	4	1701	1	
						1802	3	
258056-П	3,6	40	10	5	2	2402	1	
						2302	1	
258086-П	5,6	60	14	5	18	2805	1	
297575	5,6	22				2201	2	
						2203	2	
						1014	4	
						1015	8	
258080-П8	5,0	60	14	5	18	1601	1	

ШТИФТЫ ЦИЛИНДРИЧЕСКИЕ



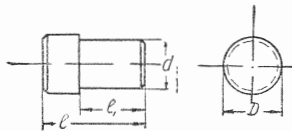
№ детали	Размер в мм		Количество на бронетранспортер	№ подгруппы, где применяется	Количество на подгруппу	Материал
	a	L				
258410-П	5	35	1	9009	1	Сталь 10 или сталь 15; Сталь А12 ГОСТ В-1414—54
258616-П	4	22	1	1011	1	
258759-П8	6	50	2	2304	2	
295124-П	13	18	2	1002	2	
295128-П	13	28	2	1002	2	
295035-П	6	18	2	9008	2	

ШТИФТЫ КОНИЧЕСКИЕ С КАНАВКАМИ



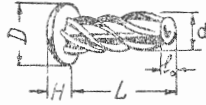
№ детали	Размеры в мм			Количество на бронетранспортер	№ подгруппы, где применяется	Количество на подгруппу	Материал
	a	a ₁	L				
258926-П	3	3,3	18	1	1011	1	Сталь А12 ГОСТ 1414—54
258951-П	5	5,3	35	1	4207	1	
258978-П8	8	8,35	40	4	1602	2	
					1803	1	
					4207	1	
258980-П8	8	8,35	50	1	2805	1	

ШТИФТЫ СПЕЦИАЛЬНЫЕ



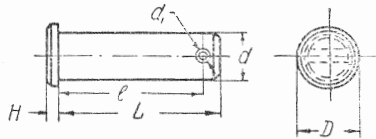
№ детали	Размер в мм				Количество на бронетранспортер	№ подгруппы, где применяется	Количество на подгруппу	Материал
	a	D	l	t				
294990-П	5	6	11	7	6	2302	1	Сталь 10 ГОСТ 1050—52
						2304	2	
						2401	2	
						2402	1	

ШТИФТЫ ПРУЖИННЫЕ



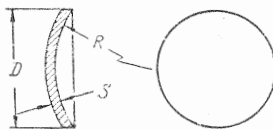
№ детали	Размер в мм					Количество на бронетранспортер	№ подгруппы, где применяется	Количество на подгруппу	Материал
	a	L	l ₀	H	D				
292374-П8	2,9	9	1,5	1,5	5	1	3507Б	1	Сталь 20 ГОСТ 1050—52

ПАЛЬЦЫ



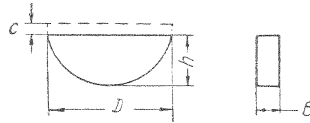
№ детали	Размеры в мм						Количество на бронетранспортер	№ подгруппы, где применяется	Количество на подгруппу	Материал
	a	L	D	H	l	a ₁				
260031-П8	8	18	12	2,5	14	2,5	2	6800	2	Сталь 10 или сталь 15 ГОСТ 1050—52
260034-П8	8	25	12	2,5	21	2,5	8	1001	1	
								1108	1	
								1602	3	
								4503	1	
260039-П8	8	38	12	2,5	34	2,5	1	1108	1	
260057-П8	10	28	14	3	24	3	7	1803	4	
								3508	2	
								4207	1	
								3504	1	
260059-П8	10	32	14	3	28	2,5	1	3504	1	
260094-П8	12	55	16	3,5	50	4	2	7301	2	
295802-П8	8	60	12	2,5	56	3	1	4502	1	
295895-П8	14	118	18	4	112	4	1	4503	1	

ЗАГЛУШКИ



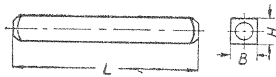
№ детали	Размер в мм			Количество на бронетранспортер	№ подгруппы, где применяется	Количество на подгруппу	Материал
	D	S	R				
260305-П	16	1,5	20	1	1802	1	Сталь 08 ГОСТ 1050—52
260307-П	20	1,5	26	6	1702	6	
260309-П	24	2	20	3	1802	2	
					3507	1	
					1002	1	
					4501	1	
296998-П	58	2	90	1	1002	1	
297005-П	70	3,5	100	1	4501	1	

ШПОНКИ СЕГМЕНТНЫЕ



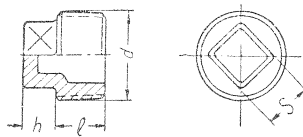
№ детали	Размер в мм				Количество на бронетранспортер	№ подгруппы, где применяется	Количество на подгруппу	Материал
	D	B	h	c				
260411-П	16	3	6,5	1,5	3	1802 1803 4207	1 1 1	Сталь 35 ГОСТ 1050—52
260417-П	22	5	9,5	1,5	1	1006	1	
260417-П2	22	5	9,5	1,5	2	9008	2	
260444-П	32	8	14	2	2	4207	1	
						4501	1	

ШПОНКИ ПРИЗМАТИЧЕСКИЕ



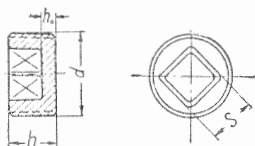
№ детали	Размер в мм			Количество на бронетранспортер	№ подгруппы, где применяется	Количество на подгруппу	Материал
	H	B	L				
296140-П	6	8	28	1	1005	1	Сталь 35 ГОСТ 1050—52

ПРОБКИ КОНИЧЕСКИЕ С КВАДРАТНОЙ ГОЛОВКОЙ



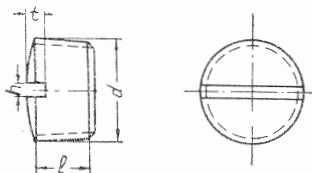
№ детали	Размер в мм				Количество на бронетранспортер	№ подгруппы, где применяется	Количество на подгруппу	Материал
	a	l	h	S				
262507-П	K-3/8"—18	12	8	11	1	1003	1	Чугун
262512-П	K-1/2"—14	14	9	14	3	1003 3401	2 1	
262513-П	K-3/4"—14	16	10	17	6	1701 2301 2401	2 2 2	

ПРОБКИ КОНИЧЕСКИЕ С КВАДРАТНЫМ УГЛУБЛЕНИЕМ



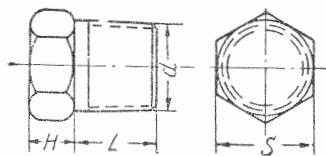
№ детали	Размер в мм				Количество на бронетранспортер	№ подгруппы, где применяется	Количество на подгруппу	Материал
	<i>d</i>	<i>h</i>	<i>h₀</i>	<i>S</i>				
262518-П	К-3/8"—18	12	4	9	2	1002	2	Чугун ковкий СК-33049

ПРОБКИ КОНИЧЕСКИЕ СО ШЛИЦЕМ



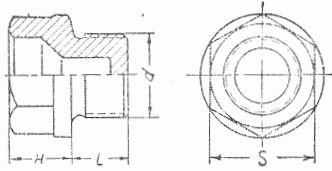
№ детали	Размер в мм				Количество на бронетранспортер	№ подгруппы, где применяется	Количество на подгруппу	Материал
	<i>d</i>	<i>l</i>	<i>h</i>	<i>t</i>				
262531-П8	К-1/8"—27	9	1,5	2	4	1002 2304	3	Сталь А12 ГОСТ 1414—54
296482-П	1М14×1,5	8	2	2	1	1802	1	

ПРОБКИ КОНИЧЕСКИЕ С ШЕСТИГРАННОЙ ГОЛОВКОЙ

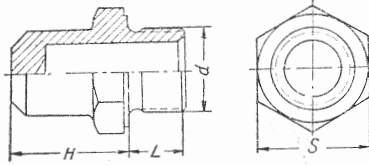


№ детали	Размер в мм				Количество на бронетранспортер	№ подгруппы, где применяется	Количество на подгруппу	Материал
	<i>d</i>	<i>L</i>	<i>H</i>	<i>S</i>				
353052-S8	К-1/4"—18	12	6	14	4	1017	1	Сталь А12 ГОСТ 1414—54
						1101-Б	1	
						1102-Б	1	
						1105	1	

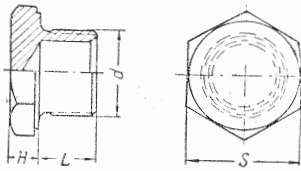
ПРОБКИ СПЕЦИАЛЬНЫЕ



№ детали	Размер в мм				Количество на бронетранспортер	№ подгруппы, где применяется	Количество на подгруппу	Материал
	d	L	H	S				
296497-П	1M18×1,5	12	15	22	1	1015	1	Латунный сплав СК-33050

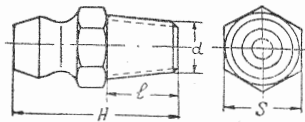


296499-П8	1M18×1,5	12	36	24	2	1013 1012	1 1	Сталь А12 ГОСТ 1414—54
-----------	----------	----	----	----	---	--------------	--------	---------------------------



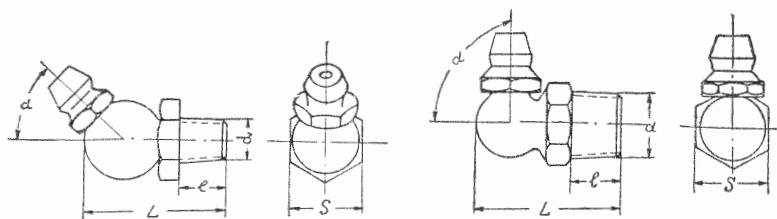
296495-П8	1M18×1,5	12	6	24	1	1012	1	Сталь А12 ГОСТ 1414—54
296496-П2	1M18×1,5	12	6	24	1	1011	1	
296507-П8	1M22×1,5	10	8	30	1	1009	1	

ПРЕСС-МАСЛЕНКИ



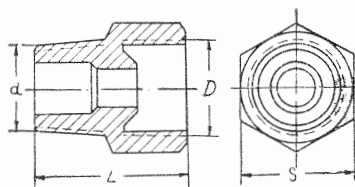
№ детали	Размер в мм				Количество на бронетранспортер	№ подгруппы, где применяется	Количество на подгруппу	Материал
	d	L	l	S				
264020-П8	K-1/8"—27	20	10	11	12	2902-A 2912-A 3002 4207 4501	3 4 1 1 1	Сталь А12 ГОСТ 1414—54
264072-П8	M6×1	13	5	8	13	2201 2202 2203 4502	3 3 3 4	

ПРЕСС-МАСЛЕНКИ С УГЛОВЫМ ШТУЦЕРОМ

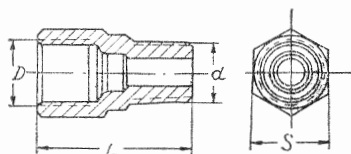


№ детали	Размер в мм					Количество на бронетранспортер	№ подгруппы, где применяется	Количество на подгруппу	Материал
	d	L	l	z	S				
264030-П8	K-1/8"—27	22	8	45°	11	9	1307-A 1602 2902-A 2912-A 3002 1602	1 2 1 2 1 2	Сталь А12 ГОСТ 1414—54
264035-П8	K-1/8"—27	22	8	70°	11	5	2304 3504 4501	2 1 2	
264040-П8	K-1/8"—27	22	8	90°	11	2	1803 2304	2 2	

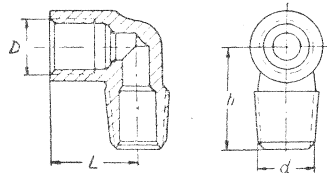
ШТУЦЕРЫ



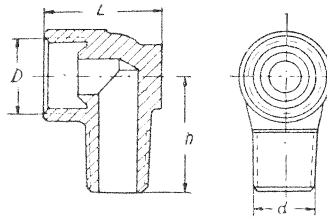
№ детали	Размер в мм				Количество на бронетранспортер	№ подгруппы, где применяется	Количество на подгруппу	Материал
	D	d	L	S				
280024-П8	1M10×1,5	K-1/4"—18	25	19	1	1014	1	Сталь А12 ГОСТ 1414—54
298458-П8	1M12×1,25	K-1/4"—18	23	14	1	1017	1	



280074-П8	1M14×1,5	K-1/4"—18	34,5	17	1	1106	1	
-----------	----------	-----------	------	----	---	------	---	--

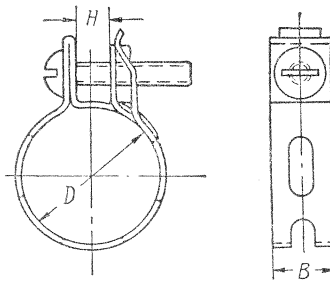


№ детали	Размер в мм				Количество на бронетранспортер	№ подгруппы, где применяется	Количество на подгруппу	Материал
	D	d	L	h				
280083-П	1M12×1,25	K-1/4"—18	18	22	2	1101-Б 1102-Б	1 1	Чугун ковкий № 1 МТ-33049
280084-П2	1M14×1,5	K-1/4"—18	21	25	2	1106 1107	1 1	
280084-П8	1M14×1,5	K-1/4"—18	21	25	4	1104	2	



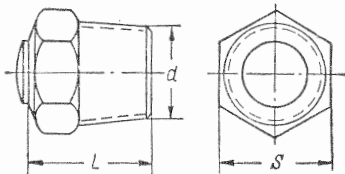
298493-П	1M12×1,25	K-1/4"—18	22	22	2	1017	2	ЛС-59-1 или латунный сплав № МТ-33050
298494-П	1M16×1,5	K-1/4"—18	27	25	1	1014	1	

ХОМУТИКИ



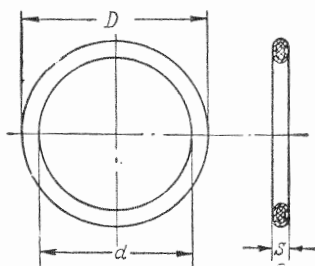
№ детали	Размер в мм			Количество на бронетранспортер	№ подгруппы, где применяется	Количество на подгруппу	Материал
	D	B	H				
280013-П8	45	16	12	6	1303	6	Сталь 08 ГОСТ 1050—52
280020-П8	62	16	12	8	1109 1101-Б	6 2	

КЛАПАН ПРЕДОХРАНИТЕЛЬНЫЙ КАРДАНА



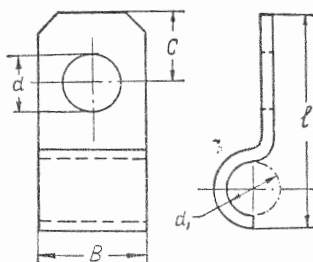
№ детали	Размер в мм			Количество на бронетранспортер	№ подгруппы, где применяется	Количество на подгруппу	Материал
	d	D	S				
296780-П8	К-1/8" — 27	12,5	11	10	2201	2	
					2202	2	
					2203	2	
					4502	4	

ПРОКЛАДКИ

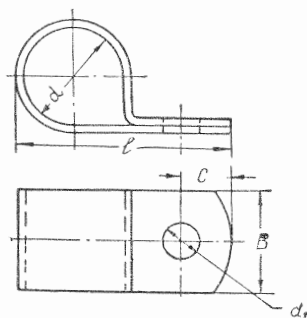


№ детали	Размер в мм			Количество на бронетранспортер	№ подгруппы, где применяется	Количество на подгруппу	Материал
	d	D	S				
297282-П	22	28,5	2	1	1009	1	Латунь.

СКОБЫ

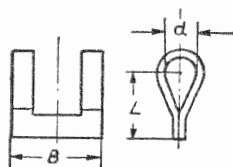


№ детали	Размер в мм					Количество на бронетранспортер	№ подгруппы, где применяется	Количество на подгруппу	Материал
	d	B	l	c	d ₁				
297484-П8	12	16	17	10	8,5	3	1104	3	Сталь 08 ГОСТ 1050—52



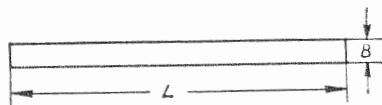
№ детали	Размер в мм					Количество на бронетранспортер	№ подгруппы, где применяется	Количество на подгруппу	Материал
	d	B	l	c	d ₁				
297507-П8	18	20	30	10	9	10	3724	10	Сталь 08 ГОСТ 1050—52
297508-П8	20	16	38,5	8,5	9	2	3724	2	

ПРЯЖКА



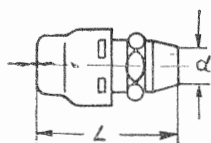
№ детали	Размер в мм			Количество на бронетранспортер	№ подгруппы, где применяется	Количество на подгруппу	Материал	
	d	L	B					
297580-П8	6,5	13	17	16	1014	4	Сталь 08 ГОСТ 1050—52	
					1015			8
					2201			2
					2203			2

ЛЕНТА



№ детали	Размер в мм		Количество на бронетранспортер	№ подгруппы, где применяется	Количество на подгруппу	Материал
	L	B				
297582-П8	180	10	4	1014	4	Сталь 08 ГОСТ 1050—52
297586-П8	290	10	8	1015	8	
297588-П8	380	10	2	2201	1	
				2203	1	
297594-П8	580	10	2	2201	1	
				2203	1	

САПУН



№ детали	Размер в мм		Количество на бронетранспортер	№ подгруппы, где применяется	Количество на подгруппу	Материал
	d	L				
298430-П	К-1/8"—27	27	2	1802	1	Сталь А12 ГОСТ 1414—54
				2400	1	

ШАРИК



№ детали	Размер в мм		Количество на бронетранспортер	№ подгруппы, где применяется	Количество на подгруппу	Материал
	d	L				
353087-S	11,9		6	1012	1	Сталь ШХ-15
				1013	1	
				3507	2	
				4207	2	
353094-S	15,081		1	1011	1	

НОМЕРНОЙ УКАЗАТЕЛЬ ЗАПАСНЫХ ЧАСТЕЙ
Детали производства завода-изготовителя бронетранспортера

№ детали	№ под- группы	Наименование детали	Количе- ство на машину
11—2038	3507-Б	Винт регулировочный колодок ручного тормоза	1
11—2041	3507-Б	Сухарь разжимной колодок ручного тормоза	1
11—2086	3507-Б	Пружина регулировочного винта колодок ручного тормоза	1
11—2108	3507-Б	Винт регулировочный колодок ручного тормоза в сборе	1
A—2791-С	3508-Б	Головка тяги собачки рычага ручного тормоза	1
M—3507	3401	Хомутик зажимной колонки рулевого управления	1
51—4919	2201	Обойма сальника кардана	8
51—4919	2202	Обойма сальника кардана	8
51—4919	2203	Обойма сальника кардана	8
51—4930	2201	Крышка подшипника кардана	8
51—4930	2202	Крышка подшипника кардана	8
51—4930	2203	Крышка подшипника кардана	8
51—4931	2201	Пластина стопорная болтов крепления крышки подшипника кардана	8
51—4931	2202	Пластина стопорная болта крепления крышки подшипника кардана	8
51—4931	2203	Пластина стопорная болтов крепления крышки подшипника кардана	8
11—5241-Р	1203	Хомут приемной трубы глушителя с стремянкой в сборе	2
11—5270	1203	Прокладка фланца приемной трубы глушителя	1
51—6035	1001	Втулка распорная подушек опоры двигателя	4
11—6040	1002	Усилитель крышки распределительных шестерен	1
51—6041	1001	Гнездо верхней подушки опоры двигателя	4
70—6057-ВР	1007	Седло выпускного клапана, увеличенное на 0,25 мм	6
11—6094	1006	Трубка смазки распределительных шестерен	1
11—6095	1006	Хомутик трубки смазки распределительных шестерен	1
11—6098	1002	Кольцо маслоудерживающее корпуса распределителя	1
11—6135-А	1004	Палец поршневой диаметром 22 мм	6
11—6135-БР	1004	Палец поршневой диаметром 22,08 мм	6
11—6135-ВР	1004	Палец поршневой диаметром 22,12 мм	6
11—6135-ГР	1004	Палец поршневой диаметром 22,20 мм	6
11—6200	1004	Шатун с крышкой и втулкой в сборе 1, 3 и 5	3
11—6201	1004	Шатун с крышкой и втулкой в сборе 2, 4 и 6	3
11—6252	1006	Фланец упорный распределительного вала	1
11—6255	1006	Кольцо распорное распределительного вала	1
11—6256-А2	1006	Шестерня распределительного вала	1
11—6258	1006	Шайба крепления шестерни распределительного вала	1

№ детали	№ под- группы	Наименование детали	Колоче- ство на машину
11—6303-A	1005	Вал коленчатый	1
11—6306-A2	1005	Шестерня распределительная коленчатого вала	1
11—6307	1005	Шайба упорная коленчатого вала	1
11—6308-A5	1005	Шайба упорного подшипника коленчатого вала передняя	1
11—6309-A5	1005	Шайба упорного подшипника коленчатого вала задняя	1
11—6310	1005	Маслоотражатель коленчатого вала	1
11—6313-A	1005	Ступица шкивов коленчатого вала	1
11—6340	1005	Пластина запорная болтов крепления заднего подшипника коленчатого вала	1
11—6384-A	1005	Обод маховика зубчатый	1
70—6504-B	1007	Клапан впускной	6
70—6505-B	1007	Клапан выпускной	6
11—6512	1007	Сухарь клапана	24
11—6514-A1	1007	Тарелка пружины клапана	12
11—6551	1011	Шестерня привода масляного насоса и распре- делителя	1
70—6603-B	1011	Корпус масляного насоса с осью ведомой ше- стерни в сборе	1
70—6608-B	1011	Валик масляного насоса с ведущей шестерней в сборе	1
70—6613-B	1011	Шестерня масляного насоса	2
11—6640	1010	Трубка приемная масляного насоса	1
11—6643-A	1010	Патрубок приемной трубки масляного насоса	1
11—6650	1002	Трубка нагнетательная масляного насоса с гай- ками в сборе	1
11—6653	1002	Штуцер нагнетательной трубки масляного насоса	2
11—6660	1010	Маслоприемник в сборе	1
11—6661	1010	Поддон маслоприемника	1
11—6669	1010	Сетка маслоприемника	1
ММ—6679	3909	Гайка колпачковая сливного штуцера бачка для масла	1
11—6699	1005	Держатель сальника заднего подшипника колен- чатого вала	2
70—6748	1002	Трубка указателя уровня масла	1
51—7017	1701	Вал ведущий коробки передач (первичный)	1
АА—7043	1701	Маслоотражатель подшипника ведущего вала коробки передач	1
51—7050-B	1701	Крышка подшипника ведущего вала коробки пе- редач	1
51—7061-B	1701	Вал главный коробки передач (вторичный)	1
11—7062	1701	Кольцо упорное подшипника главного вала ко- робки передач	1
АА—7080	1701	Маслоотражатель подшипника главного вала ко- робки передач	1
51—7111-A	1701	Ось блока шестерен промежуточного вала ко- робки передач	1
АА—7115-A2	1701	Втулка распорная подшипника промежуточного вала коробки передач	1
АА—7140-A	1701	Ось блока шестерен заднего хода коробки пе- редач	1
АА—7155	1701	Стопор осей шестерен промежуточного вала и заднего хода коробки передач	1
АА—7165	1701	Крышка люка добавочного привода картера ко- робки передач	1
АА—7208	1702	Шайба собачки предохранителя рычага пере- ключения передач	1

№ детали	№ под- группы	Наименование детали	Колече- ство на машину
AA—7208	1803	Шайба собачки тяги рычага включения заднего моста и демультипликатора раздаточной коробки	1
64—7209	1702	Рычаг переключения передач с предохранителем в сборе	1
AA—7215	1702	Собачка предохранителя рычага переключения передач	1
AA—7215	1803	Собачка тяги рычага включения заднего моста и демультипликатора раздаточной коробки	1
AA—7218	1702	Предохранитель рычага переключения передач	1
11—7220	1702	Колпак верхней крышки коробки передач	1
AA—7221-B	1702	Штифт установочный рычага переключения передач	1
AA—7226	1702	Шайба пружины предохранителя рычага переключения передач	1
AA—7228	1702	Седло пружины рычага переключения передач	1
AA—7230	1702	Вилка переключения 3-й и 4-й передач	1
AA—7231	1702	Вилка переключения 1-й и 2-й передач	1
AA—7233-B	1702	Плунжер стопорный штоков переключения передач	2
AA—7243	1701	Вилка переключения заднего хода коробки передач	1
AA—7244	1701	Ось вилки переключения заднего хода коробки передач	1
AA—7245*	1702	Винт стопорный вилок переключения 1-й и 2-й передач и заднего хода	2
AA—7545-B	1702	Винт стопорный вилок переключения 3-й и 4-й передач	1
M—7245	4502	Винт стопорный вилки промежуточного вала к коробке отбора мощности	1
11—7503	1601	Картер сцепления (нижняя часть) с прокладкой в сборе	1
A—7508-B	1602	Втулка кронштейна педалей	2
A—7508-B	1602	Втулка рычага привода выключения сцепления	1
A—7508-B	1803	Втулка кронштейна рычага переключения раздаточной коробки	2
A—7508-B	1803	Втулка рычагов включения заднего моста и демультипликатора раздаточной коробки	1
A—7508-B	3504	Втулка педали тормоза	2
A—7512	1602	Шайба распорная педалей	1
11—7516	1601	Пластина удерживающая вилки подшипника выключения сцепления	1
11—7522	1601	Чехол вилки подшипника выключения сцепления	1
11—7527-B	1601	Сетка вентиляционных окон картера сцепления	4
11—7546	1601	Кронштейн масляной муфты выключения сцепления	1
202—7550	1601	Диск сцепления ведомый в сборе	1
11—7557	1601	Шланг смазки подшипника выключения сцепления	1
11—7557-A2	1601	Шланг смазки подшипника выключения сцепления	1
M—7559	1601	Крышка масляной муфты выключения сцепления в сборе	1
11—7561-A2	1601	Муфта выключения сцепления	1
11—7566	1601	Диск сцепления нажимной	1
11—7574	1601	Пластина пружинная диска сцепления	1

* Применяется для вилок с дюймовой резьбой.

№ детали	№ под- группы	Наименование детали	Колече- ство на машину
11—7576	1601	Опора шаровая вилки подшипника выключения сцепления	6
11—8528-Б	1307-А	Кольцо манжета сальника крыльчатки водяного насоса	1
11—9645	1109	Хомутик крепления переходного патрубка	1
М—9706-А	1108	Зажим оболочки тяги ручного управления дроссельной заслонкой	1
М—9706-А	1310-Б	Зажим оболочки тяги управления жалюзи радиатора	1
64—9753	1108	Кронштейн педали газа	1
70—10003	3701	Скоба прижимная установочной планки генератора к генератору	1
11—12211-М	3724	Скоба крепления провода к выключателю фонаря радиста	1
М—14566	3724	Скоба крепления проводов	8
А—17005-А3	4201-А	Сумка приспособления для накачивания шин	1
11—18020	2905	Крышка днища цилиндра картера амортизатора	8
11—18020	2915	Крышка днища цилиндра картера амортизатора	8
11—18021	2905	Пластина крышки днища цилиндра картера амортизатора	8
11—18021	2915	Пластина крышки днища картера амортизатора	8
11—18023	2905	Пробка наливного отверстия картера амортизатора	4
11—18023	2915	Пробка наливного отверстия картера амортизатора	4
11—18024	2905	Прокладка пробки наливного отверстия картера амортизатора	4
11—18024	2915	Прокладка пробки наливного отверстия картера амортизатора	4
11—18030	2905, 2915	Поршень амортизатора	16
11—18038	2905	Клапан впускной амортизатора передней подвески в сборе	8
11—18038	2915	Клапан впускной амортизатора задней подвески в сборе	8
11—18077	3101	Чашка упорная подушки нижнего конца стойки амортизатора	8
А—24457	1802	Пробка маслосливного и маслосливного отверстий раздаточной коробки	2
А—24457	4207	Пробка сливного отверстия картера коробки	1
А—24457	4501	Пробка сливного контрольного и наливного отверстий картера редуктора	3
А—24460-В	3507-Б	Колпак корпуса регулирующего механизма ручного тормоза	1
А—24466	1105	Пробка 1/4" — 8 коническая	2
70—142862	1108	Палец шаровой наконечника тяги	2
70—142890	1108	Наконечник тяги в сборе	2
060—144064	3808	Штуцер указателя температуры воды	1
060—148814	3913А	Подкладка домкрата	1
060—149133	3905	Шпилька с осью в сборе	5
060—149133	9006	Шпилька крепления дуг тента	2
060—149144	3905	Планка опорная крепления топора	1
060—149144	3905	Планка опорная крепления лопаты	1
70—149155	3905	Планка прижимная крепления лопаты	1
70—149157	3905	Планка прижимная крепления топора	1
67—416661	6805	Спинка переднего сиденья	2
11—700788	1108	Обойма уплотнителя тяг на щитке передка	1
12—1000101-Б	1004	Кольца поршневые диаметром 81,88 мм (комплект на 1 двигатель)	1

№ детали	№ под- группы	Наименование детали	Колоче- ство на машину
12—1000101-ВР	1004	Кольца поршневые диаметром 82,25 мм (ком- плект на 1 двигатель)	1
12—1000101-ЕР	1004	Кольца поршневые диаметром 82,50 мм (ком- плект на 1 двигатель)	1
12—1000101-ИР	1004	Кольца поршневые диаметром 82,80 мм (ком- плект на 1 двигатель)	1
12—1000101-ЛР	1004	Кольца поршневые диаметром 83,00 мм (ком- плект на 1 двигатель)	1
12—100101-МР	1004	Кольца поршневые диаметром 83,25 мм (ком- плект на 1 двигатель)	1
12—100101-НР	1004	Кольца поршневые диаметром 83,50 мм (ком- плект на 1 двигатель)	1
12—1000102-АЗ	1005	Вкладыши коренных подшипников диаметром 64,00 мм (комплект на 1 двигатель)	1
12—1000102-БР	1005	Вкладыши коренных подшипников диаметром 63,95 мм (комплект на 1 двигатель)	1
12—100102-ВР	1005	Вкладыши коренных подшипников диаметром 63,75 мм (комплект на 1 двигатель)	1
12—100102-ГР	1005	Вкладыши коренных подшипников диаметром 63,70 мм (комплект на 1 двигатель)	1
12—100102-ДР	1005	Вкладыши коренных подшипников диаметром 63,50 мм (комплект на 1 двигатель)	1
12—1000102-ЕР	1005	Вкладыши коренных подшипников диаметром 63,25 мм (комплект на 1 двигатель)	1
12—1000102-ЖР	1005	Вкладыши коренных подшипников диаметром 63,00 мм (комплект на 1 двигатель)	1
12—1000102-ИР	1005	Вкладыши коренных подшипников диаметром 62,75 мм (комплект на 1 двигатель)	1
12—1000102-КР	1005	Вкладыши коренных подшипников диаметром 62,50 мм (комплект на 1 двигатель)	1
12—1000102-ДБР1	1005	Заготовка для вкладышей коренных подшипни- ков диаметром от 64,00 до 63,50 мм (комплект на 1 двигатель)	1
12—1000102-ИБР1	1005	Заготовка для вкладышей коренных подшипни- ков диаметром от 63,50 до 62,75 мм (комплект на 1 двигатель)	1
12—1000103-РЗ	1006	Комплект втулок распределительного вала на 1 двигатель	1
40—1000250	1000	Двигатель в сборе (полностью укомплектован- ный для установки на шасси)	1
40—1000450	1000	Двигатель в сборе без коробки передач и обору- дования	1
51—1001024	1001	Колпак защитный верхней опоры двигателя	4
51—1001070	1001	Кронштейн тяги соединения двигателя с корпусом	1
40—1001060	1001	Тяга соединения двигателя с корпусом	1
40—1002010	1002	Блок цилиндров с пробками масляных каналов и крышками коренных подшипников в сборе *	1
12—1002032-Б4	1002	Труба водораспределительная блока цилиндров	1
51—1002045	1002	Пластина крышки распределительных шестерен	1
40—1002058	1002	Крышка распределительных шестерен с сальни- ком коленчатого вала в сборе	1
12—1002110-Б2	1002	Крышка клапанной коробки передняя	1
12—1002111-В	1002	Крышка клапанной коробки задняя	1
51—1002130-Г	1002	Патрубок маслосливной с крышкой в сборе	1

* Крышки коренных подшипников обрабатываются совместно с блоком ци-
линдров и невзаимозаменяемы.

№ детали	№ под- группы	Наименование детали	Колоче- ство на машину
51—1002145-А3	1002	Крышка маслоналивного патрубка с цепочкой в сборе	1
51—1002161-Г	1002	Кронштейн маслоналивного патрубка	1
51—1002165-Б	1002	Хомут крепления маслоналивного патрубка	1
40—1003010	1003	Головка цилиндров с пробками в сборе	1
12—1003020-В	1003	Прокладка головки цилиндров в сборе	1
47—1003060	1003	Патрубок выпускной водяной рубашки цилиндров	1
12—1004014-Б1	1004	Поршень с пальцем и стопорными кольцами в сборе диаметром 81,88 мм	6
12—1004014-АР1	1004	Поршень с пальцем и стопорными кольцами в сборе диаметром 82,00 мм	6
12—1004014-БР1	1004	Поршень с пальцем и стопорными кольцами в сборе диаметром 82,08 мм	6
12—1004014-ВР1	1004	Поршень с пальцем и стопорными кольцами в сборе диаметром 82,12 мм	6
12—1004014-ГР1	1004	Поршень с пальцем и стопорными кольцами в сборе диаметром 82,24 мм	6
12—1004014-ДР1	1004	Поршень с пальцем и стопорными кольцами в сборе диаметром 82,36 мм	6
12—1004014-ЕР1	1004	Поршень с пальцем и стопорными кольцами в сборе диаметром 82,50 мм	6
12—1004014-ЖР1	1004	Поршень с пальцем и стопорными кольцами в сборе диаметром 82,58 мм	6
12—1004014-ИР1	1004	Поршень с пальцем и стопорными кольцами в сборе диаметром 82,62 мм	6
12—1004014-КР1	1004	Поршень с пальцем и стопорными кольцами в сборе диаметром 82,80 мм	6
12—1004014-ЛР1	1004	Поршень с пальцем и стопорными кольцами в сборе диаметром 83,00 мм	6
12—1004014-МР1	1004	Поршень с пальцем и стопорными кольцами в сборе диаметром 83,25 мм	6
12—1004014-НР1	1004	Поршень с пальцем и стопорными кольцами в сборе диаметром 83,50 мм	6
12—1004022-Б	1004	Кольцо стопорное поршневого пальца	12
12—1004024-Б*	1004	Кольца поршневые диаметром 81,88 мм (комплект на 1 поршень)	6
12—1004024-ВР*	1004	Кольца поршневые диаметром 82,25 мм (комплект на 1 поршень)	6
12—1004024-ЕР*	1004	Кольца поршневые диаметром 82,50 мм (комплект на 1 поршень)	6
12—1004024-ИР*	1004	Кольца поршневые диаметром 82,80 мм (комплект на 1 поршень)	6
12—1004024-ЛР*	1004	Кольца поршневые диаметром 83,00 мм (комплект на 1 поршень)	6
12—1004024-МР*	1004	Кольца поршневые диаметром 83,25 мм (комплект на 1 поршень)	6
12—1004024-НР*	1004	Кольца поршневые диаметром 83,50 мм (комплект на 1 поршень)	6
12—1004052-А	1004	Втулка шатуна	6
12—1004057-А2	1004	Вкладыши шатуна диаметром 51,50 мм (комплект на 1 шатун)	6
12—1004057-БР	1004	Вкладыши шатуна диаметром 51,45 мм (комплект на 1 шатун)	6
12—1004057-ВР	1004	Вкладыши шатуна диаметром 51,25 мм (комплект на 1 шатун)	6
12—1004057-ГР	1004	Вкладыши шатуна диаметром 51,20 мм (комплект на 1 шатун)	6

* Поршневые кольца заменяются только комплектно.

№ детали	№ под- группы	Наименование детали	Колоче- ство на машину
12—1004057-ДР	1004	Вкладыши шатуна диаметром 51,00 мм (ком- плект на 1 шатун)	6
12—1004057-ЕР	1004	Вкладыши шатуна диаметром 50,75 мм (ком- плект на 1 шатун)	6
12—1004057-ЖР	1004	Вкладыши шатуна диаметром 50,50 мм (ком- плект на 1 шатун)	6
12—1004057-ИР	1004	Вкладыши шатуна диаметром 50,25 мм (ком- плект на 1 шатун)	6
12—1004057-КР	1004	Вкладыши шатуна диаметром 51,00 мм (ком- плект на 1 шатун)	6
12—1004057-ДБР1	1004	Заготовка для шатунных вкладышей диаметром от 51,50 до 51,00 мм, комплект	6
12—1004057-ИБР1	1004	Заготовка для шатунных вкладышей диаметром от 51,00 до 50,25 мм, комплект	6
51—1005034-А	1005	Сальник передний коленчатого вала	1
12—1005054	1005	Храповик коленчатого вала	1
12—1005060-А	1005	Шкив коленчатого вала задний	1
51—1005061-А	1005	Шкив коленчатого вала передний	1
51—1005115	1005	Маховик с зубчатым ободом в сборе	1
12—1005131-А2	1005	Вкладыши переднего подшипника коленчатого вала диаметром 64,00 мм, комплект	1
12—1005131-БР	1005	Вкладыши переднего подшипника коленчатого вала диаметром 63,95 мм, комплект	1
12—1005131-ВР	1005	Вкладыши переднего подшипника коленчатого вала диаметром 63,75 мм, комплект	1
12—1005131-ГР	1005	Вкладыши переднего подшипника коленчатого вала диаметром 63,70 мм, комплект	1
12—1005131-ДР	1005	Вкладыши переднего подшипника коленчатого вала диаметром 63,50 мм, комплект	1
12—1005131-ЕР	1005	Вкладыши переднего подшипника коленчатого вала диаметром 63,25 мм, комплект	1
12—1005131-ЖР	1005	Вкладыши переднего подшипника коленчатого вала диаметром 63,00 мм, комплект	1
12—1005131-ИР	1005	Вкладыши переднего подшипника коленчатого вала диаметром 62,75 мм, комплект	1
12—1005131-КР	1005	Вкладыши переднего подшипника коленчатого вала диаметром 62,50 мм, комплект	1
12—1005133-А2	1005	Вкладыши среднего подшипника коленчатого вала диаметром 64,00 мм, комплект	2
12—1005133-БР	1005	Вкладыши среднего подшипника коленчатого вала диаметром 63,95 мм, комплект	2
12—1005133-ВР	1005	Вкладыши среднего подшипника коленчатого вала диаметром 63,75 мм, комплект	2
12—1005133-ГР	1005	Вкладыши среднего подшипника коленчатого вала диаметром 63,70 мм, комплект	2
12—1005133-ДР	1005	Вкладыши среднего подшипника коленчатого вала диаметром 63,50 мм, комплект	2
12—1005133-ЕР	1005	Вкладыши среднего подшипника коленчатого вала диаметром 63,25 мм, комплект	2
12—1005133-ЖР	1005	Вкладыши среднего подшипника коленчатого вала диаметром 63,00 мм, комплект	2
12—1005133-ИР	1005	Вкладыши среднего подшипника коленчатого вала диаметром 62,75 мм, комплект	2
12—1005133-КР	1005	Вкладыши среднего подшипника коленчатого вала диаметром 62,50 мм, комплект	2
12—1095134-А3	1005	Вкладыши заднего подшипника коленчатого вала диаметром 64,00 мм, комплект	1
12—1005134-БР	1005	Вкладыши заднего подшипника коленчатого вала диаметром 63,95 мм, комплект	1

№ детали	№ под- группы	Наименование детали	Ковче- ство на машину
12—1005134-ВР	1005	Вкладыши заднего подшипника коленчатого вала диаметром 63,75 мм, комплект	1
12—1005134-ГР	1005	Вкладыши заднего подшипника коленчатого вала диаметром 63,70 мм, комплект	1
12—1005134-ДР	1005	Вкладыши заднего подшипника коленчатого вала диаметром 63,50 мм, комплект	1
12—1005134-ЕР	1005	Вкладыши заднего подшипника коленчатого вала диаметром 63,25 мм, комплект	1
12—1005134-ЖР	1005	Вкладыши заднего подшипника коленчатого вала диаметром 63,50 мм, комплект	1
12—1005134-ИР	1005	Вкладыши заднего подшипника коленчатого вала диаметром 62,75 мм, комплект	1
12—1005134-КР	1005	Вкладыши заднего подшипника коленчатого вала диаметром 62,50 мм, комплект	1
51—1005142	1005	Штифт передней шайбы упорного подшипника коленчатого вала	1
51—1005188	1005	Пружина штифта передней шайбы упорного подшипника коленчатого вала	1
51—1005189	1005	Втулка штифта передней шайбы упорного подшипника коленчатого вала	1
12—1006015-Б1	1006	Вал распределительный	1
12—1007032	1007	Втулка направляющая клапана	12
12—1007045	1007	Толкатель клапана с регулировочным болтом в сборе	12
12—1007045-ЕР	1007	Толкатель клапана с регулировочным болтом в сборе, увеличенный на 0,2 мм	12
12—1007045-ЖР	1007	Толкатель клапана с регулировочным болтом в сборе, увеличенный на 0,5 мм	12
12—1007045-НР	1007	Толкатель клапана с регулировочным болтом в сборе, увеличенный на 0,8 мм	12
51—1008010-Е	1008	Газопровод двигателя в сборе (с ручной регулировкой подогрева смеси)	1
51—1008010-Д	1008	Газопровод двигателя в сборе (с автоматической регулировкой подогрева смеси)	1
51—1008014-Д	1008	Труба впускная с пробками в сборе	1
12—1008019-Б	1008	Прокладка между впускной трубкой и выпускным коллектором	1
51—1008024	1008	Коллектор выпускной с заслонкой в сборе (с ручной регулировкой подогрева смеси)	1
12—1008080	1008	Прокладка газопровода средняя	1
12—1008084	1008	Прокладка газопровода крайняя	2
51—1008090-В	1008	Кожух газопровода	1
51—1008130	1008	Втулка направляющая впускной трубы	1
40—1009010-А2	1009	Картер масляный	1
51—1009050-Б2	1009	Указатель уровня масла в сборе	1
51—1009065-А2	1009	Скоба уплотнения передней части масляного картера	1
40—1011010-А2	1011	Насос масляный в сборе	1
40—1011050-А	1011	Крышка масляного насоса с редукционным клапаном в сборе	1
40—1013010-А	1013	Радиатор масляный в сборе	1
63—1013095	1013	Клапан масляного радиатора в сборе	1
63—1013100-А2	1013	Шланг масляного радиатора в сборе	2
63—1013119	1017	Скоба соединительная шлангов масляного фильтра тонкой очистки	1
51—1014048-Б	1014	Корпус клапана вентиляции картера с клапаном в сборе	1
51—1014055-Б	1014	Труба вентиляции картера вытяжная с гайками в сборе	1
40—1014068	1014	Трубка вентиляции картера соединительная	1

№ детали	№ под- группы	Наименование детали	Колличес- тво на машину
51—1014071-Б	1014	Скоба крепления соединительной трубки вентиляци картера	1
40—1015010-Б	1015	Котел пускового подогревателя в сборе	1
40—1015070-Б	1015	Кронштейн котла пускового подогревателя	1
40—1015078-Б	1015	Труба подводящая котла пускового подогревателя	1
40—1015080-Б	1015	Труба отводящая котла пускового подогревателя	1
51—1015085-Б	1015	Штуцер пускового подогревателя	2
40—1015085	1015	Штуцер пускового подогревателя в сборе	1
12—1017010-А	1017	Фильтр масляный тонкой очистки в сборе	1
12—1017015-А	1017	Корпус масляного фильтра тонкой очистки	1
51—1017025	1017	Крышка масляного фильтра тонкой очистки	1
51—1017026	1017	Болт крышки масляного фильтра тонкой очистки стяжной	1
51—1017028	1017	Пружина распорная масляного фильтра тонкой очистки	1
51—1017028	3508-Б	Пружина тяги привода ручного тормоза	1
51—1017035-А3	1017	Элемент фильтрующий масляного фильтра тонкой очистки в сборе	1
51—1017065	1017	Прокладка крышки масляного фильтра тонкой очистки	1
51—1017067	1017	Трубка распорная фильтрующего элемента масляного фильтра тонкой очистки	1
20—1017087	1017	Хомут крепления масляного фильтра тонкой очистки	2
12—1017091	1017	Кронштейн масляного фильтра тонкой очистки	1
20—1017120	1017	Шланг впускной масляного фильтра тонкой очистки в сборе	1
20—1017124	1017	Шланг выпускной масляного фильтра тонкой очистки в сборе	1
51—1100101	1105	Комплект деталей для бензинового отстойника состоит из 51—1105045, 51—1105075, 293325-П, но 1 штуче	1
40—1101010-Б1	1101Б	Бак бензиновый в сборе (с заглушками)	1
40—1101060-Б	1101Б	Труба наливная бензинового бака	1
40—1101067-Б	1101Б	Трубка воздушная бензинового бака с гайками в сборе	1
40—1101074-Б	1101Б	Хомут крепления наливной трубы	1
40—1101076	1101Б	Трубка воздушная бензинового бака выводная с гайками в сборе	1
40—1101130-Б	1101Б	Указатель уровня бензина	1
40—1101156-Б	1101Б	Фильтр горловины бензинового бака	1
40—1101156-Б	1102Б	Фильтр горловины бензинового бака	1
40—1102010-Б	1102Б	Бак бензиновый дополнительный в сборе	1
40—1102067	1102Б	Трубка воздушная дополнительного бензинового бака с гайками в сборе	1
40—1102130-Б	1102Б	Указатель уровня бензина в сборе	1
69—1102160	1101Б	Пробка бензинового бака	1
69—1102160	1102Б	Пробка бензинового бака	1
40—1104012	1104	Трубка приемная бензинопровода от основного бензинового бака с фильтром в сборе	1
40—1104013	1104	Трубка приемная от дополнительного бака с фильтром в сборе	1
40—1104070-Б	1104	Трубка бензинопровода от основного бензинового бака с гайками в сборе	1
20—1104074	3506	Скоба крепления трубки от тройника к правому переднему тормозу	2
40—1104075-Б	1104	Трубка бензинопровода от дополнительного бензинового бака с гайками в сборе	1
40—1104080	1104	Трубка бензинопровода от тройного бензинового краника к отстойнику с гайками в сборе	1

№ детали	№ под- группы	Наименование детали	Колоче- ство на машину
40—1104085-A	1104	Трубка бензинопровода от бензинового отстойника в сборе	1
51—1104100-A2	1104	Шланг гибкий бензинопровода в сборе	1
51—1104130-B	1104	Трубка от бензинового насоса к карбюратору с гайками в сборе	1
51—1105010	1105	Отстойник бензиновый в сборе	1
51—1105015	1105	Крышка бензинового отстойника	1
51—1105020-A1	1105	Элемент фильтрующий бензинового отстойника	1
51—1105060	1105	Корпус бензинового отстойника	1
51—1105077	1105	Болт 1М10×1×32 крышки бензинового отстойника	1
51—1106010-A4	1106	Насос бензиновый в сборе	1
51—1106018	1106	Головка бензинового насоса	1
21—1106020	1106	Клапан бензинового насоса в сборе	2
51—1106036	1106	Держатель клапанов бензинового насоса	1
51—1106045	1106	Фильтр бензинового насоса	1
12—1106062	1106	Коромысло отстойника бензинового насоса в сборе	1
51—1106090	1106	Корпус бензинового насоса в сборе	1
51—1106110	1106	Рычаг привода бензинового насоса	1
51—1106120-B	1106	Рычаг тяги диафрагмы бензинового насоса	1
51—1106124	1106	Втулка рычага привода бензинового насоса	1
51—1106128	1106	Валик рычага привода бензинового насоса	1
51—1106140	1106	Диафрагма бензинового насоса с тягой в сборе	1
51—1106142	1106	Диафрагма бензинового насоса	4
51—1106144	1106	Тяга диафрагмы бензинового насоса	1
51—1106146	1106	Шайба диафрагмы бензинового насоса нижняя	1
51—1106147	1106	Шайба диафрагмы бензинового насоса верхняя	1
51—1106148	1106	Шайба диафрагмы бензинового насоса предохранительная	1
51—1106153	1106	Держатель уплотнителя тяги диафрагмы бензинового насоса	1
51—1106155	1106	Шайба уплотнителя тяги диафрагмы бензинового насоса	1
12—1106172	1106	Щиток предохранительный бензинового насоса	1
51—1107015	1107	Прокладка между карбюратором и всасывающей трубой	2
40—1107810	1107	Корытце карбюратора в сборе	1
40—1108010	1108	Педаля газа в сборе	1
40—1108028	1108	Упор педали газа	1
51—1108039-B	1108	Кронштейн валика педали газа	2
51—1108043	1108	Палец тяги от валика к карбюратору	1
40—1108050	1108	Тяга от валика к карбюратору в сборе	1
51—1108070-B	1108	Кронштейн оболочки тяги ручного управления дроссельной заслонкой	1
40—1108119	1108	Тяга воздушной заслонки	1
40—1108120	1108	Тяга ручного управления дроссельной заслонкой	1
51—1108121	1108	Кронштейн рычага ручного управления дроссельной заслонкой	1
51—1108122	1108	Рычаг ручного управления дроссельной заслонкой	1
40—1109010	1109	Фильтр воздушный в сборе	1
40—1109015	1109	Крышка воздушного фильтра в сборе	1
40—1109036	1109	Корпус воздушного фильтра с кронштейнами фильтра в сборе	1
63—1109044	1109	Опорное кольцо сетки воздушного фильтра	1
67—1109045	1109	Фланец крепления переходного патрубка на карбюраторе	1
40—1109097	1109	Винт крепления воздушного фильтра	1
40—1109105-B	1109	Труба воздушного фильтра в сборе	1
40—1109107	1109	Колено трубы воздушного фильтра	1

№ детали	№ под- группы	Наименование детали	Колоче- ство на машину
40—1109110	1109	Кронштейн крепления воздушного фильтра . . .	1
40—1109180	1109	Патрубок переходный от карбюратора к воздуш- ному фильтру в сборе	1
51—1109199	1109	Скрепка сетки воздушного фильтра	3
12—1201010	1201	Глушитель в сборе	1
40—1203010	1203	Труба приемная глушителя передняя с фланцем в сборе	1
40—1203011-Б	1203	Кожух защитный приемной трубы глушителя . . .	1
40—1203012-Б	1203	Труба приемная глушителя задняя	1
40—1203040	1203	Стремянка крепления глушителя в сборе	1
40—1203041-А	1203	Опора глушителя	1
40—1203050-Б	1203	Труба выпускная глушителя	1
40—1203071	1203	Хомут крепления выпускной трубы к корпусу	2
20—1203078-Р	1203	Хомут выпускной трубы глушителя со стремян- кой в сборе	1
12—1300101-Б	1307А	Комплект деталей для ремонта водяного насоса состоит из деталей: 12—1307048, 11—8515-А3, 11—8513-А1 и 12—1307042, по 1 штуке	1
40—1301009	1301	Радиатор в сборе с кожухом вентилятора	1
40—1301010	1301	Радиатор в сборе	1
40—1302035-Б	1302	Тяга крепления радиатора	2
20—1302048	1302	Втулка распорная болта крепления радиатора	2
40—1302070-Б	1302	Щиток уплотнения жалюзи с капотом в сборе	1
40—1302071-Б	1302	Щиток уплотнения жалюзи с капотом	1
40—1302073-Б	1302	Щиток уплотнения жалюзи с радиатором	1
40—1302076-Б	1302	Уплотнитель щитка	1
40—1303020	1303	Труба радиатора отводящая	1
12—1304010	1304	Пробка радиатора	1
12—1307010-Б1	1307А	Насос водяной в сборе	1
12—1307015-Б	1307А	Корпус водяного насоса	1
12—1307019-Б	1307А	Валик водяного насоса со стопорным кольцом в сборе	1
12—1307023-Б	1307А	Валик водяного насоса	1
12—1307024-В	1307А	Ступица шкива водяного насоса и вентилятора	1
12—1307025	1307А	Втулка распорная подшипников водяного насоса	1
12—1307029	1307А	Кольцо стопорное подшипника водяного насоса внутреннее	1
12—1307032-Б	1307А	Крыльчатка водяного насоса	1
12—1307052-Б	1307А	Обойма сальника крыльчатки водяного насоса	1
40—1308010	1308	Вентилятор в сборе	1
51—1308025-А	1308	Шкив вентилятора задний	1
51—1308030-А	1308	Шкив вентилятора передний	1
51—1308032	1308	Кольцо распорное между вентилятором и шки- вами	1
40—1309010	1309	Кожух вентилятора в сборе	1
40—1310004-Б	1310Б	Кронштейн крепления жалюзи нижний правый	1
40—131005-Б	1310Б	Кронштейн крепления жалюзи нижний левый	1
40—1310008	1310Б	Кронштейн крепления жалюзи верхний правый	1
40—1310013	1310Б	Кронштейн крепления жалюзи верхний левый	1
40—1310110-В	1310Б	Жалюзи радиатора в сборе	1
40—1310210-Б	1310Б	Тяга управления жалюзи	1
40—1310232-В	1310Б	Кронштейн крепления оболочки тяги управления жалюзи радиатора	1
40—1310244	1310Б	Кронштейн тяги управления жалюзи	1
40—1310245	1101Б	Скоба крепления воздушной трубки	1
40—1310245	1310Б	Скоба крепления оболочки троса	2
51—1601015-З	1601	Картер сцепления (верхняя часть)	1
51—1601034-А	1601	Крышка люка установки зажигания	1
51—1601090-Б	1601	Диск сцепления нажимной с кожухом в сборе	1
51—1601095	1601	Рычаг оттяжной нажимного диска сцепления . .	3

№ детали	№ под- группы	Наименование детали	Колече- ство на машину
20—1601108	1602	Вилка опорная оттяжного рычага нажимного диска сцепления	3
51—1601128	1601	Сетка бокового люка картера сцепления	1
51—1601190	1601	Скоба оттяжной пружины муфты выключения сцепления	1
40—1601200	1601	Вилка подшипника выключения сцепления	1
51—1601250	1601	Масленка подшипника выключения сцепления в сборе	1
40—1602015	1602	Педаля сцепления	1
40—1602020	1602	Рычаг привода выключения сцепления с втулкой в сборе	1
51—1602027	1803	Заглушка вилки рычага включения раздаточной коробки	1
40—1602032	1602	Валик привода выключения сцепления	1
40—1602055	1602	Валик педалей сцепления и тормоза	1
40—1602063	1602	Кронштейн педалей сцепления и тормоза со втулками в сборе	1
40—1602084	1602	Кронштейн валика привода выключения сцепления	1
40—1602105	1602	Рычаг валика педали сцепления	1
40—1602110	1602	Тяга выключения сцепления	1
40—1602130-Б	1602	Толкатель вилки выключения сцепления	1
40—1602157-А	1602	Скоба оттяжной пружины вилки подшипника выключения сцепления	1
63А—1700010	1701	Коробка передач в сборе	1
63А—1701015-Б	1701	Картер коробки передач	1
51—1701050	1701	Блок шестерен промежуточного вала коробки передач	1
63—1701076	1701	Кольцо распорное подшипника вторичного вала коробки передач	1
51—1701080	1701	Блок шестерен заднего хода коробки передач с втулкой в сборе	1
51—1701084	1701	Втулка блока шестерен заднего хода коробки передач	1
51—1701112	1701	Шестерня скользящая 1-й и 2-й передач	1
51—1701114	1701	Шестерня скользящая 3-й и 4-й передач	1
63—1701205-В	1701	Крышка коробки передач задняя	1
51—1701210-А	1701	Сальник крышки заднего подшипника главного вала коробки передач	1
51—1701210-А	1802	Сальник первичного вала раздаточной коробки	1
51—1701210-А	1802	Сальник крышки подшипника вторичного вала раздаточной коробки	1
51—1701210-А	1802	Сальник крышки подшипника вала привода к переднему мосту	1
20—1701210	4502	Сальник вала промежуточной опоры	2
51—1702010-Z	1702	Крышка верхняя коробки передач с механизмом переключения в сборе	1
51—1702015-А	1702	Крышка верхняя коробки передач	1
51—1702040	1702	Шток переключения 1-й и 2-й передач	1
51—1702042	1702	Шток переключения заднего хода	1
51—1702046	1702	Шток переключения 3-й и 4-й передач	1
51—1702096-В	1702	Головка переводная вилки переключения заднего хода	1
40—1800010	1802	Раздаточная коробка в сборе	1
40—1801010-А	1801	Кронштейн подвески раздаточной коробки верхний	1
40—1801020-А	1801	Кронштейн подвески раздаточной коробки нижний	1
63—1801040	1801	Втулка распорная подушек подвески раздаточной коробки	4

№ детали	№ под- группы	Наименование детали	Колоче- ство на машину
63—1802012-Б	1802	Картер раздаточной коробки	1
63—1802016	1802	Крышка верхнего люка раздаточной коробки . . .	1
63—1802018	1802	Крышка бокового люка картера раздаточной ко- робки	1
63—1802025	1802	Вал первичный раздаточной коробки	1
63—1802028	1802	Крышка подшипника первичного вала раздаточ- ной коробки	1
63—1802040	1802	Шестерня включения заднего моста и демульти- пликатора раздаточной коробки скользящая	1
63—1802043-Б	1701	Муфта фланца вторичного вала коробки передач	1
63—1802043-Б	1802	Муфта фланца первичного вала раздаточной ко- робки	1
63—1902043-Б	1802	Муфта фланца вала привода к переднему мосту	1
63—1802056	1802	Вал вторичный раздаточной коробки	1
63—1802066-Г	1802	Крышка подшипника вторичного вала раздаточ- ной коробки	1
63—1802076-Г	1802	Муфта фланца вторичного вала раздаточной ко- робки в сборе	1
63—1802085	1802	Вал промежуточный раздаточной коробки	1
63—1802088	1802	Шестерня промежуточного вала раздаточной ко- робки	1
63—1802090	1802	Шестерня демультипликатора промежуточного вала раздаточной коробки	1
63—1802096	1802	Шайба упорная роликового подшипника проме- жуточного вала раздаточной коробки	2
63—1802096	1802	Шайба упорная заднего роликового подшипника вала привода к переднему мосту	1
63—1802098-Б	1802	Крышка роликового подшипника промежуточного вала раздаточной коробки	2
63—1802098-Б	1802	Крышка заднего роликового подшипника вала привода к переднему мосту	1
63—1802099	1802	Прокладка крышки заднего роликового подшип- ника промежуточного вала регулировочная . . .	До 5*
63—1802099	1802	Прокладка крышки заднего роликового подшип- ника вала привода к переднему мосту регули- ровочная	До 5*
63—1802101	1802	Прокладка крышки подшипников раздаточной коробки регулировочная (см. 63—1802099) . . .	До 5*
63—1802102	1802	Прокладка крышки заднего роликового подшип- ника промежуточного вала регулировочная (см. 63—1802099)	*
63—1802102	1802	Прокладка крышки заднего роликового подшип- ника вала привода к переднему мосту регули- ровочная (см. 63—1802099)	*
63—1802110-Б	1802	Вал привода к переднему мосту раздаточной ко- робки	1
63—1802112-А	1802	Шестерня вала привода к переднему мосту раз- даточной коробки	1
63—1802113-А2	1802	Шайба упорная шестерни вала привода к перед- нему мосту раздаточной коробки	1
63—1802116-Б	1802	Муфта включения шестерни привода к передне- му мосту раздаточной коробки	1
63—1802118	1802	Крышка переднего роликового подшипника вала привода к переднему мосту	1
63—1802119	1802	Кольцо распорное муфты фланца привода к пе- реднему мосту	1
63—1802140-Б	1802	Вилка включения заднего моста и демультипли- катора раздаточной коробки	1

* По потребности.

№ детали	№ под- группы	Наименование детали	Количе- ство на машину
63—1802142-Б	1802	Вилка включения переднего моста раздаточной коробки	1
63—1802150-Б	1802	Шток вилки включения заднего моста и демультипликатора раздаточной коробки	1
63—1802152-Б	1802	Шток вилки включения переднего моста раздаточной коробки	1
63—1802155	1802	Ползун стопорный штоков переключения раздаточной коробки	2
63—1802157-Б	1802, 4207	Кольцо уплотнительное сальника штоков переключения раздаточной коробки	3
63—1802158-Б	1802, 4207	Гайка сальника штоков переключения раздаточной коробки	3
63—1802160	1802, 4207	Сальник штоков переключения раздаточной коробки	3
63—1803010-Г	1803	Кронштейн рычагов переключения раздаточной коробки со втулками в сборе	1
63—1803014-Б	1803	Рычаг включения заднего моста и демультипликатора с втулкой в сборе	1
63—1803016	1803	Защелка рычага включения заднего моста и демультипликатора раздаточной коробки	1
63—1803017	1803	Планка защелки рычага включения заднего моста и демультипликатора раздаточной коробки	1
63—1803020-А	1803	Рычаг включения переднего моста раздаточной коробки	1
63—1803020	4207	Рычаг включения передач коробки отбора мощности	1
63—1803023	1803, 1702	Цапфа тяги рычага включения заднего моста и демультипликатора раздаточной коробки	2
63—1803024-В	1803	Валик рычага включения переднего моста раздаточной коробки с заглушкой в сборе	1
63—1803028	1803	Поводок тяги включения переднего моста раздаточной коробки	1
40—1803033-А	1803	Стержень тяги переключения раздаточной коробки	2
63—1803058-А	1803	Вилка тяг управления раздаточной коробки	2
40—2201010А	2201	Вал карданный с карданом в сборе	1
12—2201023	4502	Фланец кардана	2
51—2201025	2201	Крестовина кардана с сальниками и подшипниками в сборе	2
51—2201025	2202	Крестовина кардана с сальниками и подшипниками в сборе	2
51—2201025	2203	Крестовина кардана с сальниками и подшипниками в сборе	2
ВК—69—2201025	4502	Крестовина кардана с сальниками и подшипниками в сборе	4
69—2201031	4502	Обойма сальника кардана	16
69—2201032	4502	Сальник кардана	16
12—2201043-Б	4502	Кольцо стопорное подшипника кардана	16
51—2201087-Б	2201 2202 2203	Обойма сальника скользящей вилки кардана	3
51—2201100	2402, 2302	Фланец крепления карданного вала к ведущей шестерне переднего и заднего мостов	4
40—2202010-А	2202	Вал карданный промежуточный с карданами в сборе	1
40—2203010-А	2203	Вал карданный передний с карданами в сборе	1
40—2300014-А	2300	Передний ведущий мост без тормозов и ступиц в сборе	1
63—2301010	2301	Картер переднего моста с кожухом полуоси в сборе	1

№ детали	№ под- группы	Наименование детали	Колличес- тво на машину
40—2301013	2301	Крышка картера переднего ведущего моста с кожухом полуоси в сборе	1
63—2303022	2303	Маслоулавливатель коробки сателлитов дифференциала переднего моста	1
63—2302037	2302	Кольцо маслоотгонное сальника ведущей шестерни переднего моста	1
40—2304012	2304	Опора шаровая поворотного кулака со шкворнями в сборе	2
63—2304024	2304	Шайба упорная шарнира поворотного кулака	4
63—2304028	2304	Прокладка регулировочная поворотного кулака толщиной 0,1 мм	*
63—2304029	2304	Прокладка регулировочная поворотного кулака толщиной 0,25 мм	*
63—2304035-Б	2304	Рычаг поворотного кулака	1
40—2304037	2304	Накладка поворотного кулака верхняя	1
63—2304038	2304	Накладка поворотного кулака нижняя	2
63—2304040-Г	2304	Корпус поворотного кулака правый	1
63—2304041-Г	2304	Корпус поворотного кулака левый	1
63—2304051	2304	Корпус сальника поворотного кулака	2
63—2304054	2304	Кольцо распорное сальника поворотного кулака	2
63—2304056	2304	Обойма наружная сальника поворотного кулака	2
63—2304060-Б	2304	Шарнир поворотного кулака переднего ведущего моста правый	1
63—2304061-Б	2304	Шарнир поворотного кулака переднего ведущего моста левый	1
63—2304069	2304	Шарик диаметром 31,75 мм установочный шарнира переднего ведущего моста	2
40—2304080	2304	Цапфа поворотного кулака с втулкой в сборе	2
63—2304083-Б	2304	Втулка цапфы поворотного кулака	2
63—2304090-Б2	2304	Фланец ведущей ступицы переднего колеса	2
40—2306013	2306	Тяга поперечная рулевая	1
63—2306016-Б	2306	Наконечник поперечной рулевой тяги правый	1
63—2306017-Б	2306	Наконечник поперечной рулевой тяги левый	1
40—2400010	2400	Мост задний в сборе	1
63—2400100	2400	Шестерни главной пары и коробки сателлитов дифференциала переднего и заднего мостов, комплект состоит из 63—2403013, 63—2402016-Б, по 1 штуке	2
51—2400101	2400	Шайбы опорные шестерен полуосей и сателлитов дифференциала переднего и заднего мостов, комплект состоит из 51—2403030-А — 2 штуки и 51—2403038 — 4 штуки	2
40—2401010-А	2401	Картер заднего моста с кожухом полуоси в сборе	1
40—2401013-А	2401	Крышка картера заднего моста с левым кожухом полуоси в сборе	1
51—2401025	2401	Втулка сальника ступицы заднего колеса	2
51—2401030	2301	Пластина опорная ведомой шестерни	1
51—2401030	2401	Пластина опорная ведомой шестерни	1
51—2401034-А2	4501	Сальник крышки подшипника червяка	2
51—2401034-А2	2301	Сальник полуоси переднего моста	2
51—2401034-А2	2401	Сальник полуоси заднего моста	2
51—2401042-Б	2301	Втулка предохранительная сальника полуоси переднего моста	2
51—2401042-Б	2401	Втулка предохранительная сальника полуоси	2
51—2401050	2304	Шайба стопорная гайки подшипника ступицы переднего колеса	2

* По потребности.

№ детали	№ под- группы	Наименование детали	Колоче- ство на машину
51—2401050	2401	Шайба стопорная гайки подшипника ступицы заднего колеса	2
51—2401052	2304	Гайка подшипника ступицы переднего колеса (без отверстия для штифта)	2
51—2401052	2401	Гайка подшипника ступицы заднего колеса наружная	2
51—2401054	2304	Гайка подшипника ступицы переднего колеса со штифтом в сборе	2
51—2401054	2401	Гайка подшипника ступицы заднего колеса внутренняя со штифтом в сборе	2
63—2402016-Б	2402, 2302	Шестерня ведущая переднего и заднего мостов с задним подшипником в сборе (входит в комплект 63—2400100)	4
63—2402020-Б	2402, 2302	Шестерня ведущая и ведомая переднего и заднего мостов (комплект после притирки)	4
51—2402022-А	2402, 2302	Муфта с наружными кольцами подшипников ведущей шестерни заднего и переднего мостов в сборе	2
51—2401100	2302	Фланец крепления карданного вала	1
51—2402026	2302	Кольцо наружное подшипника ведущей шестерни переднего моста	2
51—2402027	2302	Кольцо внутреннее и ролики подшипника ведущей шестерни переднего моста	2
51—2402029	2402, 2302	Кольцо распорное подшипников ведущей шестерни переднего и заднего мостов	4
51—2402031	2402, 2302	Прокладка регулировочная подшипников ведущей шестерни толщиной 0,1 мм	*
51—2402032	2402, 2302	Прокладка регулировочная подшипников ведущей шестерни толщиной 0,16 мм	*
51—2402033	2402, 2302	Прокладка регулировочная подшипников ведущей шестерни толщиной 0,25 мм	*
51—2402037-В	2402	Кольцо маслоотгонное сальника ведущей шестерни заднего моста	2
51—2402044	2402, 2302	Кольцо стопорное подшипника направляющего конца ведущей шестерни	4
51—2402046-А	2402, 2302	Прокладка регулировочная муфты подшипников ведущей шестерни толщиной 0,1 мм	*
51—2402047-А	2402, 2302	Прокладка регулировочной муфты подшипников ведущей шестерни толщиной 0,25 мм	*
51—2402048-А	2402, 2302	Прокладка регулировочной муфты подшипников ведущей шестерни толщиной 0,8 мм	*
51—2402050-Б	2302	Крышка передняя картера переднего моста с сальником в сборе	1
51—2402051-Б	2402, 2302	Крышка передняя картера переднего и заднего мостов	4
51—2402052-Б3	2402, 2302	Сальник ведущей шестерни переднего и заднего мостов	4
51—2402064	1701	Шайба гайки крепления фланца главного вала коробки передач	1
51—2402064	1802	Шайба диаметром 25 мм плоская	3
51—2402064	2402, 2302	Шайба гайки крепления фланца карданного вала к ведущей шестерне	4
20—2402064-Б	4502	Шайба фланца крепления карданных валов лебедки к валу промежуточной опоры	2
63—2403013-Б	2403	Шестерня ведомая и коробка сателлитов переднего и заднего мостов (входит в комплект 63—2400100)	2

* По потребности.

№ детали	№ под- группы	Наименование детали	Количе- ство на машину
51—2403016	2303	Коробка сателлитов дифференциала переднего моста в сборе	1
51—2403016-Б3	2403	Коробка сателлитов дифференциала заднего моста в сборе	1
51—2403022	2403	Маслоулавливатель коробки сателлитов дифференциала заднего моста	1
51—2403023	2303, 2403	Шайба стопорная болта маслоулавливателя дифференциала переднего моста	2
51—2403030-А	2303	Шайба опорная шестерни полуоси дифференциала переднего моста (входит в комплект 51—2400101)	2
51—2403030-Б	2403	Шайба опорная шестерни полуоси дифференциала заднего моста (входит в комплект 51—2400101)	2
51—2403034	2303	Болт коробки сателлитов дифференциала переднего моста	8
51—2403034	2403	Болт коробки сателлитов дифференциала заднего моста	8
51—2403042-Б	2403	Втулка разжимная шпильки полуоси заднего моста	16
51—2403050-Б1	2303	Шестерня полуоси заднего моста (входит комплект 51—2400103)	2
51—2403050-Б1	2403	Шестерня полуоси заднего моста (входит в комплект 51—2400103)	2
51—2403055-Б1	2303	Сателлит дифференциала заднего моста (входит в комплект 51—2400103)	4
51—2403055-Б1	2403	Сателлит дифференциала заднего моста (входит в комплект 51—2400103)	4
51—2403058-А	2303	Шайба опорная сателлита дифференциала переднего моста (входит в комплект 51—2400101)	4
51—2403058-Б	2403	Шайба опорная сателлита дифференциала заднего моста (входит в комплект 51—2400101)	4
51—2403060-А	2303	Крестовина сателлитов дифференциала переднего моста	1
51—2403060-А	2403	Крестовина сателлитов дифференциала заднего моста	1
51—2403070-Б	2403	Полуось заднего моста	2
40—2805010-А	2805	Буксирное приспособление в сборе (комплект)	1
51—2805014-Б	2805	Крюк буксирный	1
51—2805016-Б	2805	Защелка буксирного крюка	1
51—2805018-А	2805	Собачка защелки буксирного крюка	1
51—2805019	2805	Пружина собачки	1
51—2805020	2805	Ось собачки	1
51—2805021-Б	2805	Палец защелки буксирного приспособления	1
51—2805022Д	2805	Цепь шплинта защелки буксирного крюка	1
51—2805026В	2805	Втулка пружины	2
40—2805030	2805	Поперечина буксирного приспособления	1
51—2806010	2806	Крюк буксирный передний правый	1
51—2806011	2806	Крюк буксирный передний левый	1
40—2902012А	2902А	Рессора передняя в сборе (13 листов)	2
40—2902015	2902А	Лист № 1 передней рессоры со втулками в сборе	2
40—2902028	2902А	Втулка ушка передней рессоры	4
40—2902028	2912А	Втулка ушка задней рессоры	4
40—2902051А	2902А	Лист № 3 передней рессоры с хомутом в сборе	2
40—2902052А	2902А	Лист № 6 передней рессоры с хомутом в сборе	2
40—2902053А	2902А	Лист № 8 передней рессоры с хомутом в сборе	2
40—2902054А	2902А	Лист № 10 передней рессоры с хомутом в сборе	2
51—2902061Б	2902А	Хомут листа № 3 передней рессоры	4
40—2902064А	2902А	Хомут листа № 8 передней рессоры	2
51—2902068	2902А	Трубка распорная хомута передней рессоры	10

№ детали	№ под- группы	Наименование детали	Колоче- ство на машину
51—2902068	2912A	Трубка распорная хомута задней рессоры	12
40—2902102	2902A	Лист № 2 передней рессоры	2
40—2902408	2912A	Стремянка задней рессоры	4
40—2902412-Б	2902A	Накладка передней рессоры	2
51—2912418A	2902A	Подкладка стремянок правой передней рессоры	1
40—2902441	2902A	Кронштейн передней рессоры передний левый с втулкой в сборе	1
40—2902444	2902A	Кронштейн передней рессоры передний правый	1
40—2902478	2902A	Палец передней рессоры	2
40—2902478	2912A	Палец задней рессоры	6
51—2902478	2306	Палец поперечной рулевой тяги	2
40—2902486	2902A	Штуцер передний рессорного пальца	2
40—2902486	2912A	Штуцер переходный рессорного пальца	6
51—2902504-A	2912A	Втулка серьги задней рессоры	4
51—2902504-A	2304	Втулка пальца поперечной рулевой тяги	2
40—2902520	2902A	Сухарь заднего кронштейна передней рессоры	2
40—2902521	2902A	Втулка распорная заднего кронштейна перед- ней рессоры	2
40—2902522	2902A	Болт крепления сухаря заднего кронштейна пе- редней рессоры	2
40—2902523	2902A	Шайба плоская гайки болта крепления сухаря заднего кронштейна передней рессоры	2
40—2902630	2902A	Вкладыш под буфер передней рессоры	2
51—2902674	2902A	Обойма дополнительного буфера передней рес- соры правая	1
40—2902675	2902A	Обойма дополнительного буфера передней рес- соры левая	1
51—2902690	2902A	Вкладыш правой обоймы дополнительного буфе- ра передней рессоры	1
40—2902691	2902A	Вкладыш левой обоймы дополнительного буфе- ра передней рессоры	1
40—2905006A	2905	Амортизатор передней подвески внутренний пра- вый в сборе	1
40—2905007Б1	2905	Амортизаторы передней подвески внутренний и наружный левый в сборе	2
40—2905008A	2905	Амортизатор передней подвески наружный пра- вый в сборе	1
11—2905054	2905	Пробка рабочего клапана амортизатора перед- ней подвески	8
11—2905054	2915	Пробка рабочего клапана амортизатора задней подвески	8
11—2905092	2905	Прокладка пробки рабочего клапана амортиза- тора передней подвески	8
11—2905092	2915	Прокладка пробки рабочего клапана амортиза- тора задней подвески	8
51—2905240	2905	Клапан рабочий хода отдачи амортизатора пе- редней подвески в сборе	4
51—2905241	2905	Клапан рабочий хода сжатия амортизатора пе- редней подвески в сборе	4
40—2905414-A	2905	Втулка стальная стойки амортизатора передней подвески	4
40—2905429A	2905	Стойка внутреннего амортизатора передней под- вески	2
40—2905431Б	2905	Стойка наружного амортизатора передней под- вески	2
63—2905510-Б	2905	Кронштейн стойки наружного амортизатора пе- редней подвески	2
40—2912012A	2912A	Рессора задняя в сборе (13 листов)	2
40—2912015Б	2912A	Лист № 1 задней рессоры со втулками в сборе	2
40—2912051A	2912A	Лист № 3 задней рессоры с хомутами в сборе	2
40—2912052A	2912A	Лист № 6 задней рессоры с хомутом в сборе	2

№ детали	№ под- группы	Наименование детали	Колече- ство на машину
40—2912052Б1	2912А	Лист № 10 задней рессоры с хомутами в сборе	2
51—2912061А	2912А	Хомут листа № 3 задней рессоры	4
51—2912062А	2912А	Хомут листа № 6 задней рессоры	4
51И—2912062	2902А	Хомут листа № 6 передней рессоры	2
40—2912063А	2902А	Хомут листа № 10 передней рессоры	2
40—2912063А	2912А	Хомут листа № 10 задней рессоры	4
51—2912102Б	2912А	Лист № 2 задней рессоры	2
51—2912104Б	2902А	Лист № 4 передней рессоры	2
51—2912104Б	2912А	Лист № 4 задней рессоры	2
51—2912105Б	2902А	Лист № 5 передней рессоры	2
51—2912105Б	2912А	Лист № 5 задней рессоры	2
51—2912107Б	2902А	Лист № 7 передней рессоры	2
51—2912107Б	2912А	Лист № 7 задней рессоры	2
51—2912108Б	2912А	Лист № 8 задней рессоры	2
51—2912109Б	2902А	Лист № 9 передней рессоры	2
51—2912109Б	2912А	Лист № 9 задней рессоры	2
51—2912111Б	2902А	Лист № 11 передней рессоры	2
51—2912111Б	2912А	Лист № 11 задней рессоры	2
51—2912112Б	2902А	Лист № 12 передней рессоры	2
51—2912112Б	2912А	Лист № 12 задней рессоры	2
51—2912113Б	2902А	Лист № 13 передней рессоры	2
51—2912113Б	2912А	Лист № 13 задней рессоры	2
40—2912410	2912А	Накладка задней рессоры	2
51—2912418А	2912А	Подкладка стремянок задней рессоры	2
40—2912444	2912А	Кронштейн задней рессоры	4
40—2912460	2912А	Пластина кронштейна задней рессоры верти- кальная	*
40—2912461	2912А	Пластина кронштейна задней рессоры горизон- тальная	*
51—2912462А	2912А	Серьга задней рессоры со втулками в сборе	2
40—2915006-Б	2915	Амортизатор задней подвески правый задний и левый задний в сборе	2
40—2915007-Б	2915	Амортизатор задней подвески правый задний и левый передний в сборе	2
20—2915110	2905 2915	Валик амортизатора	8
20—2915142	2905 2915	Кулачок амортизатора	8
20—2915240	2915	Клапан рабочий хода отдачи амортизатора зад- ней подвески в сборе	4
20—2915241	2915	Клапан рабочий хода сжатия амортизатора зад- ней подвески в сборе	4
20—2915418	2905	Палец стойки амортизатора передней подвески	4
20—2915418	2915	Палец стойки амортизатора задней подвески	8
40—2915430-Б	2915	Стойка амортизатора задней подвески	4
40—2915510	2915	Кронштейн стойки амортизатора задней под- вески	4
51—3003013-Б	3002	Тяга продольная рулевая	1
51—3003019	3002	Ограничитель хода пружины продольной руле- вой тяги	2
51—3003022-А	3002	Сухарь продольной рулевой тяги	4
51—3003026	3002	Пробка продольной рулевой тяги	2
51—3003032	3002	Палец шаровой продольной рулевой тяги	2
51—3003037-Б	3002	Обойма защитная накладок продольной рулевой тяги	2
63—3101015-Б	3101-А	Диск и обод колеса в сборе	4
63—3101026-Б	3101-А	Кольцо замочное	4
63—3101027-Б	3101-А	Кольцо бортовое	8
51—3101040	3101-А	Гайка крепления колеса (правая резьба)	12

* По потребности.

№ детали	№ под- группы	Наименование детали	Колоче- ство на машину
51—3101041	3101-A	Гайка крепления колеса (левая резьба)	12
63—3103006	3103-A	Ступица и тормозной барабан переднего колеса правая с подшипником в сборе	1
63—3103007	3103	Ступица и тормозной барабан переднего колеса левая с подшипником в сборе	1
63—3103035-A3	3103	Сальник внутренний ступицы переднего колеса с обоймой в сборе (с резиновой манжетой)	2
63—3103050	3103	Сальник наружной ступицы переднего колеса	2
63—3104008	3104	Ступица и тормозной барабан заднего колеса правая с подшипником в сборе	1
63—3104009	3104	Ступица и тормозной барабан заднего колеса левая с подшипниками в сборе	1
51—3104038-B2	3104	Сальник ступицы заднего колеса в сборе	2
40—3400013-A	3401	Рулевое управление без рулевого колеса и сош- ки в сборе	1
40—3400014-A	3401	Рулевое управление без колонки рулевого ко- леса и сошки в сборе	1
51—3401010	3401	Картер рулевого управления со втулкой в сборе	1
20—3401022	3401	Сальник вала сошки рулевого управления	1
20—3401023-B	4207	Сальник вторичного вала коробки отбора мощ- ности	1
20—3401023-B	3401	Сальник вала сошки рулевого управления	1
51—3401034-B	3401	Шайба опорная пружины трубки провода сиг- нала	1
40—3401035	3401	Вал рулевого управления с червяком в сборе	1
51—3401038	3401	Червяк рулевого управления	1
51—3401046	3401	Шайба опорная пружины уплотнительного коль- ца верхней крышки картера	1
51—3401047-B	3401	Крышка картера рулевого управления верхняя	1
40—3401057	3401	Крышка нижняя картера рулевого управления с трубкой провода сигнала в сборе	1
51—3401059	3401	Шайба уплотнительного кольца верхней крышки картера рулевого управления	1
51—3401060-B	3401	Вал сошки рулевого управления в сборе	1
51—3401063-B	3401	Винт регулировочный вала сошки рулевого управления	1
51—3401067	3401	Гайка регулировочного винта вала сошки руле- вого управления	1
51—3401073	3401	Ось ролика рулевого управления	1
51—3401076	3401	Втулка вала сошки рулевого управления	1
51—3401080-B	3401	Крышка боковая картера рулевого управления с подшипником и регулировочным винтом в сборе	1
51—3401082	3401	Шайба стопорная регулировочного винта вала сошки рулевого управления	1
51—3401089	3401	Кольцо внутреннее концевое подшипника вала сошки рулевого управления	1
40—3401090-B	3401	Сошка рулевого управления	1
51—3401095	3401	Чашка войлочной шайбы вала сошки рулевого управления	1
40—3401100-B	3401	Колонка рулевого управления	1
12—3401128-B	3401	Кольцо разжимное подшипника	1
12—3401130	3401	Пружина разжимного кольца подшипника	1
67Б—3402015	3402	Колесо рулевого управления	1
40—3403015	3403	Кронштейн крепления картера рулевого управ- ления	1
40—3403020	3403	Хомут крепления колонки рулевого управления	1
40—3403022	3403	Прокладка регулировочная крепления колонки рулевого управления	*

* По потребности.

№ детали	№ под- группы	Наименование детали	Колле- ство на машину
51—3500101	3501	Комплект деталей для колесного цилиндра переднего тормоза состоит из 12—3501051 и 51—3501058, по 2 штуки	2
51—3500102	3502	Комплект деталей для колесного цилиндра заднего тормоза состоит из 51—3502051 и 51—3502058, по 2 штуки	2
42—3500105	3505	Комплект деталей для ремонта главного цилиндра тормоза состоит из 51—3505020; 12—3501051, 12—3505028, 51—3505035, 51—3505065, 51—3505058 — по 1 штуке и 51—3506013 — по 2 штуки	1
53—3501010	3501	Тормоз передний правый в сборе	1
53—3501011	3501	Тормоз передний левый в сборе	1
63—3501012-A	3501	Щит переднего тормоза	2
51—3501028	3501	Эксцентрик опорного пальца колодок тормоза	4
51—3501028	3502	Эксцентрик опорного пальца колодок тормоза	4
51—3501030	3501	Пластина опорных пальцев колодок тормоза	2
51—3501030	3502	Пластина опорных пальцев колодок тормоза	2
51—3501032-B	3501	Скоба направляющая колодок тормоза	4
51—3501032-B	3502	Скоба направляющая колодок тормоза	4
51—3501036-A	3501	Эксцентрик регулировочный колодок тормоза	4
51—3501036-B	3502	Эксцентрик регулировочный колодок тормоза	4
51—3501040	3501	Цилиндр колесный переднего тормоза в сборе	2
51—3501042	3501	Поршень колесного цилиндра переднего тормоза	4
51—3501046-Z	3501	Цилиндр колесный переднего тормоза	2
51—3501048-A	3501	Клапан перепускной колесного цилиндра тормоза	2
51—3501048-A	3502	Клапан перепускной колесного цилиндра тормоза	2
51—3501068	3501	Палец опорный колодок тормоза	4
51—3501068	3502	Палец опорный колодок тормоза	4
63—3501070-B	3103	Барабан тормозной передний	2
63—3501075	3103	Заглушка регулировочной щели переднего тормозного барабана	2
51—3501090	3501	Колодка и фрикционная накладка переднего тормоза передняя в сборе	2
51—3501091	3501	Колодка и фрикционная накладка переднего тормоза задняя в сборе	2
51—3502010	3502	Тормоз задний правый в сборе	1
51—3502011	3502	Тормоз задний левый в сборе	1
51—3502012-A	3502	Щит заднего тормоза	2
51—3502040	3502	Цилиндр колесный заднего тормоза в сборе	2
51—3502042	3502	Поршень колесного цилиндра заднего тормоза	4
51—3502046-Z	3502	Цилиндр колесный заднего тормоза	2
51—3502060	3502	Маслоотражатель заднего тормоза	2
63—3502070-B	3104	Барабан тормозной задний	2
63—3502075	3104	Заглушка регулировочной щели заднего тормозного барабана	2
51—3502090	3502	Колодка и фрикционная накладка заднего тормоза передняя в сборе	2
51—3502091	3502	Колодка и фрикционная накладка заднего тормоза задняя в сборе	2
40—3504012-A	3504	Педаля тормоза со втулками в сборе	1
51—3504042	1602	Площадка педали сцепления	1
51—3504042	3504	Площадка педали тормоза	1
51—3505006	3505	Крышка картера главного цилиндра тормоза	2
51—3505010-Z	3505	Цилиндр тормоза главный в сборе	1
51—3505015	3505	Картер главного цилиндра тормоза	1
51—3505020	3505	Клапан главного цилиндра тормоза в сборе (входит в комплект 12—3500105)	1

№ детали	№ под- группы	Наименование детали	Ковче- ство на машину
51—3505022	3505	Держатель возвратной пружины поршня глав- ного цилиндра тормоза	1
12—3505028	3505	Поршень главного цилиндра тормоза в сборе (входит в комплект 12—3500105)	1
51—3505046	3505	Кольцо стяжное защитного колпака главного цилиндра тормоза большое	1
51—3505047	3505	Кольцо стяжное защитного колпака главного цилиндра тормоза малое	1
51—3505048	3505	Шайба упорная поршня главного цилиндра тор- моза	1
51—3505060	3505	Толкатель поршня главного цилиндра тормоза	1
40—3505071	3505	Кронштейн главного цилиндра тормоза	1
51—3505075	3505	Пробка наливная главного цилиндра тормоза в сборе	1
20—3506005	1101Б	Штуцер переходный воздушной трубки	1
51—3506010	3506	Тройник главного цилиндра тормоза	1
51—3506012	3506	Болт соединительной муфты колесного цилиндра заднего тормоза и тройника главного ци- линдра тормоза	3
51—3506013	3506	Прокладки соединительного болта тройника глав- ного цилиндра, соединительного болта муфты колесного цилиндра и гибкого шланга перед- него тормоза (2 штуки) входят в комплект 12—3500105	8
40—3506015	3506	Трубка от главного цилиндра к передним тор- мозам с гайками в сборе	1
40—3506020-Б	3506	Трубка от соединительной муфты к левому пе- реднему тормозу с гайками в сборе	1
40—3506023	3506	Трубка от соединительной муфты к правому пе- реднему тормозу с гайками в сборе	1
51—3506025	3506	Шланг гибкий передних и задних тормозов	3
51—3506033	1101Б	Тройник воздушной трубки бензинового бака	1
51—3506033	3506	Тройник трубопровода к задним тормозам	1
51—3506035-Б1	3506	Трубка от тройника к левому заднему тормозу с гайками в сборе	1
51—3506040-Б1	3506	Трубка от тройника к правому заднему тор- мозу с гайками в сборе	1
51—3506044	3506	Скоба крепления трубок от главного цилиндра к передним и задним тормозам	2
51—3506045	3506	Муфта соединительная колесного цилиндра зад- него тормоза	2
40—3506094	3506	Муфта соединительная трубопроводов к задним тормозам	1
40—3506097	3506	Штуцер переходный тройника главного ци- линдра тормоза	1
20—3506131	3506	Тройник соединительный трубопроводов к перед- ним и задним тормозам	1
40—3506142	3506	Трубка от соединительной муфты к задним тор- мозам передняя с гайками в сборе	1
40—3506144	3506	Трубка от соединительной муфты к задним тор- мозам задняя с гайками в сборе	1
40—3506148	3506	Кожух защитный трубопровода к задним тор- мозам	1
51—3507010-Б	3507-Б	Тормоз ручной в сборе	1
51—3507011	3507-Б	Щит ручного тормоза в сборе	1
51—3507014	3507-Б	Колодка ручного тормоза с фрикционной на- кладкой в сборе	2
51—3507018-Б	3507-Б	Колодка ручного тормоза в сборе	2
51—3507037	3507-Б	Штифт упорный колодок тормоза	2
51—3507052-Г	3507-Б	Барaban ручного тормоза	1

№ детали	№ под- группы	Наименование детали	Колоче- ство на машину
51—3507062	3507-Б	Маслоотражатель ручного тормоза	1
51—3507065	3507-Б	Отражатель щитка ручного тормоза	1
51—3507070	3507-Б	Корпус разжимного механизма	1
51—3507072	3507-Б	Корпус шариков разжимного механизма ручного тормоза	1
51—3507073	3507-Б	Ограничитель хода корпуса шариков разжим- ного механизма ручного тормоза	1
51—3507074	3507-Б	Толкатель разжимного механизма ручного тор- моза	2
51—3507080	3507-Б	Корпус регулировочного механизма ручного тор- моза	1
51—3507083	3507-Б	Опора колодок ручного тормоза	2
40—3508015	3508-Б	Рычаг ручного тормоза в сборе	1
51—3508030	3508-Б	Собачка ручного рычага тормоза	1
40—3508040	3508-Б	Кронштейн рычага ручного тормоза в сборе	1
40—3508043-Б	3508-Б	Тяга привода ручного тормоза	1
51—3508050	3508-Б	Рычаг привода ручного тормоза	1
51—3508055	1802	Палец рычага привода ручного тормоза	1
40—3701030	3701	Кронштейн крепления генератора к блоку ци- линдров двигателя	1
20Е—3701035	3701	Планка установочная генератора	1
40—3703040	3703	Накладка прижимная крепления аккумуляторной батареи	1
40—3703044	3703	Скоба стяжки крепления аккумуляторной бата- реи	2
40—3707014-Б	3707-А2	Корпус экрана свечей в сборе	1
40—3707017-Б	3707-А2	Крышка корпуса экрана свечей	1
69Э—3707028	3707-А2	Винт крепления крышки корпуса экрана свечей	2
40—3707090	3707-А2	Провод от распределителя к свече 1-го ци- линдра двигателя с сопротивлением в сборе	1
40—3707095	3707-А2	Провод от распределителя к свече 2-го цилиндра двигателя с сопротивлением в сборе	1
40—3707100	3707-А2	Провод от распределителя к свече 3-го ци- линдра двигателя с сопротивлением в сборе	1
40—3707115	3707-А2	Провод от распределителя к свече 6-го ци- линдра двигателя с сопротивлением в сборе	1
40—3707120	3707-А2	Провод от распределителя к свече 5-го ци- линдра двигателя с сопротивлением в сборе	1
40—3707125	3707-А2	Провод от распределителя к свече 4-го ци- линдра двигателя с сопротивлением в сборе	1
40—3707156-А	3707-А2	Провод от распределителя к катушке зажигания с экранирующим шлангом в сборе	1
63Э—3707161	3707-А2	Шланг экранирующий провода высокого напря- жения к свечам в сборе	1
20—3708015-Б	3708	Педаля включения стартера в сборе	1
20—3708027	3708	Стержень педали включения стартера с голов- кой в сборе	1
20—3708040	3708	Площадка педали включения стартера в сборе	1
20—3708084-Б	3708	Фланец педали включения стартера с кожухом в сборе	1
51—3709030-Б	3709	Гайка крепления центрального переключателя света	1
51—3721025	3721	Чашка контактная кнопки сигнала	1
51—3721030	3721	Седло пружины кнопки сигнала	1
51—3721035-Б	3721	Пластина контактная кнопки сигнала	1
40—3721055	3721	Кронштейн установочный сигнала	1
40—3722234	3722	Шина соединительная клемм кнопочных предо- хранителей	1
51—3724093	3724	Скоба крепления проводов к заднему левому листу ниши боковины	2

№ детали	№ под- группы	Наименование детали	Колоче- ство на машину
51—3724093	3724	Скоба крепления проводов к кронштейну индукционной катушки	2
40—3724527	3724	Поясок крепления пучка проводов	7
40—3724541	3724	Труба защитная проводов к заднему фонарю передняя	1
40—3724542-Г	3724	Труба защитная проводов к заднему фонарю средняя передняя	1
40—3524543-В	3724	Труба защитная проводов к заднему фонарю задняя	1
40—3724545-В	3724	Труба защитная проводов к бензиновым бакам	1
63—3802033-Б	1802	Шестерня ведущая привода к спидометру	1
63—3802030	1802	Штуцер гибкого вала привода к спидометру	1
51—3802031	4207	Стопор промежуточного вала коробки отбора мощности	1
63—3802034-В	1802	Шестерня ведомая привода к спидометру	1
20—3802041	3724	Скоба крепления проводов к крайнему левому листу перегородки передка	2
40—3805010-Б	3805	Щиток приборов с табличками в сборе	1
40—3805026	3805	Панель щитка приборов	1
40—3805035	3805	Колпачок лампы освещения шкал приборов	2
40—3805038-Б	3805	Держатель патрона лампы освещения шкал приборов	2
40—3805046	3805	Козырек защитный света щитка приборов правый	1
40—3805047	3805	Козырек защитный света щитка приборов левый	1
40—3810014	3810	Штуцер дистанционного масляного манометра	1
40—3900010	3901	Комплект инструмента водителя и принадлежностей, придаваемых к автомобилю ГАЗ-51	1
51—3901010-В1	3901	Сумка инструментальная в сборе большая	1
51—3901024-А	3901	Сумка инструментальная малая в сборе	1
40—3901094А	3901	Ключ лючков и дверей корпуса	1
63—3901094	3901	Ключ 10 мм пробки раздаточной коробки	1
51—3901096А	3901	Ключ 12 мм регулировочного винта вала сошки рулевого управления	1
40—3901217	3901	Зажим пусковой рукоятки	2
51—3901385-А	3901	Чехол для шинного манометра в сборе	1
51—3901436	3901	Кронштейн маслянки для жидкой смазки в сборе	1
51—3901470-А	3901	Шланг для прокачивания гидротормозов в сборе	1
40—3901700	3901	Сухарь соединительный в сборе	1
47—3905027	3905	Планка прижимная крепления лома	1
40—3906045	3901	Чехол запасной камеры в сборе	1
40—3906065	3905	Планка прижимная крепления пилы	2
51—3909010	3909	Бачок для масла с пробками в сборе	1
40—3909058	3909	Стяжка в сборе	1
69—3909076	3909	Накладная планка	1
51—3909080	3909	Пробка бачка для масла в сборе	1
51—3916010-А2	3901	Приспособление для переливания бензина	1
51—4201210	4201А	Приспособление для накачивания шин в сборе	1
51—4201135-Б	4201А	Шланг приспособления для накачивания шин в сборе	1
63А—4207010-Б	4207	Коробка отбора мощностей трехскоростная в сборе	1
63А—4207015-Б	4207	Картер коробки отбора мощности	1
63А—4207020-А	4207	Блок шестерен ведущий коробки отбора мощности	1
63А—4207026	4207	Кольцо распорное роликового подшипника	2
63А—4207030	4207	Ось блока ведущих шестерен коробки отбора мощности	1
63А—4207033	4207	Кольцо подшипника промежуточного вала распорное	2

№ детали	№ под- группы	Наименование детали	Колличес- тво на машину
63А—4207038-Б	4207	Шестерня коробки отбора мощности промежу- точная	1
63А—4207050-Б	4207	Промежуточный вал коробки отбора мощности	1
63А—4207064	4207	Шестерня скользящая коробки отбора мощности	1
63А—4207070-Б	4207	Вал вторичный коробки отбора мощности	1
63А—4207084-Б	4207	Крышка подшипника вторичного вала коробки отбора мощности передняя	1
63А—4207085	4207	Крышка подшипника вторичного вала задняя	1
63А—4207112-Б	4207	Крышка картера коробки отбора мощности . . .	1
63А—4207115	1802	Сальник штоков переключения раздаточной ко- робки	2
63А—4207122-Б	4207	Шток включения передач коробки отбора мощ- ности	1
63А—4207126	4207	Вилка включения передач коробки отбора мощ- ности	1
63А—4207128-В	4207	Гайка штока включения передачи коробки от- бора мощности	1
63А—4207130	4207	Штуцер фиксатора передач коробки отбора мощности	2
63А—4207155	4207	Кронштейн вала рычага включения передач ко- робки отбора мощности	1
63А—4207162	4207	Вал рычага включения передач коробки отбора мощности	1
63А—4207165	4207	Рычаг штока включения передач коробки отбора мощности	1
40—4501010	4501	Лебедка с редуктором в сборе	1
63А—4501018	4501	Картер редуктора со втулками в сборе	1
63А—4501022-А	4501	Втулка картера редуктора	1
40—4501030	4501	Вал главный лебедки с червячной шестерней в сборе	1
63А—4501042	4501	Крышка картера редуктора с втулкой в сборе	1
63А—4501047-А	4501	Втулка крышки картера редуктора лебедки . . .	1
63А—4501060	4501	Червяк редуктора лебедки	1
63А—4501084	4501	Крышка подшипника червяка	2
63А—4501115-А3	4501	Барaban лебедки в сборе	1
63А—4501124	4501	Шайба распорная главного вала лебедки боль- шая	1
63А—4501125	4501	Кольцо упорное главного вала лебедки	1
63А—4501126	4501	Шайба распорная главного вала лебедки малая	1
40—4501127	4501	Кольцо распорное главного вала лебедки	1
40—4501129	4501	Прокладка регулировочная барабана лебедки	*
63А—4501150	4501	Барaban тормоза редуктора лебедки	1
63А—4501151	4501	Шайба прижимная барабана тормоза лебедки	1
63А—4501120	4501	Кольцо упорное барабана лебедки	1
63А—4501156	4501	Картер тормоза редуктора лебедки	1
63А—4501157	4501	Лента тормоза редуктора лебедки в сборе . . .	1
63А—4501180	4501	Крышка картера тормоза редуктора лебедки	1
40—4501204	4501	Угольник передней подвески лебедки	1
40—4501209	4501	Прокладка угольника передней подвески ле- бедки	*
40—4501214	4501	Угольник задней подвески лебедки	1
40—4501216	4501	Прокладка угольника задней подвески лебедки	*
63А—4501235-А	2902А	Втулка переднего левого кронштейна передней рессоры	1
40—4501241	4501	Прокладка регулировочная кронштейна направ- ляющего ролика	*
40—4501243-А2	4501	Направляющая троса лебедки (сварка)	1
40—4501250-А	4501	Ролик направляющий троса лебедки	1

* По потребности.

№ детали	№ под- группы	Наименование детали	Кол-во сво на машину
40—4501258	4501	Кронштейн направляющего ролика троса лебедки со втулками в сборе	2
40—4501270	4501	Втулка кронштейна направляющего ролика	2
40—4502010	4502	Вал карданный лебедки с карданами в сборе	1
40—4502015	4502	Вал карданный лебедки	1
63А—4502023	4502	Вилка карданного вала к редуктору лебедки	1
63А—4502024	4502	Вилка промежуточного вала к коробке отбора мощности	1
63А—4502047	4502	Вилка скользящая кардана лебедки с заглушкой и сальником в сборе	3
40—4502110	4502	Вал промежуточный лебедки с карданами в сборе	1
40—4502115	4502	Вал промежуточный лебедки	1
40—4502205	4502	Опора промежуточная карданных валов лебедки	1
40—4502212	4502	Вал промежуточной опоры карданных валов лебедки	1
40—4502215-А	4502	Фланец крепления карданных валов лебедки к валу промежуточной опоры	2
63А—4503011	4503	Вилка включения барабана лебедки с рукояткой в сборе	1
63А—4503020	4503	Муфта скользящая включения барабана лебедки	1
63А—4503030	4503	Вилка включения барабана лебедки	1
63А—4503042	4503	Пластина фиксаторная вилки включения барабана лебедки	1
63А—4503043Б	4503	Прокладка пластины	*
63А—4503045-В	4503	Кронштейн крепления вилки включения барабана	1
63А—4503050	4503	Колодка тормоза барабана с накладкой в сборе	1
63А—4503068	4503	Штуцер регулировочный пружины тормоза барабана	1
63А—4503071	4503	Тяга нажимная тормоза барабана	1
63А—4504011-А	4504	Цепь троса лебедки с крюком и коушем в сборе	1
63А—4504020	4504	Коуш троса лебедки	1
63А—4504050	4504	Муфта троса лебедки	2
63А—4504052	4504	Гайка муфты троса лебедки короткая	1
63А—4504054	4504	Гайка муфты троса лебедки длинная	1
40—6800010	6800	Сиденье переднее в сборе	2
40—6803012	6803	Подушка переднего сиденья	2
40—6803026	6800	Прижим правого переднего сиденья	2
40—6803031	6800	Прижим левого переднего сиденья	2
40—6803033А	6800	Вилка прижима левого переднего сиденья	2
40—6805412	6805	Сумка для документов	2
40—7101001	7101	Основание одноместного сиденья	2
40—7105008А	7105	Спинка одноместного сиденья в сборе	2
40—7301010	7301	Основание трехместного сиденья в сборе	1
40—7303010	7303	Подушка трехместного сиденья	1
40—7305010	7305	Спинка трехместного сиденья большая	2
40—7305030	7305	Спинка трехместного сиденья малая	2
40—7501001	7501	Остов одноместного откидного кронштейна в сборе	3
40—7405001	7103	Подушка одноместного сиденья	2
40—7505001	7501	Подушка (спинка) одноместного откидного сиденья	6
40—7901221	7901	Планка сумки шлемофона радиета	1
76—8207126	3905	Шпилька с осью крепления лома	1
76—8207136	3905	Планка опорная крепления лома	1
30—8402766	9009	Зажим ограничителя задней двери	2
40—8403012-В1	8403	Крыло переднее правое в сборе	1

* По потребности.

№ детали	№ под- группы	Наименование детали	Количе- ство на машину
40—8403013-Б1	8403	Крыло переднее левое в сборе	1
40—8403066	8403	Буфер передний крыла правый в сборе	1
40—8403067	8403	Буфер передний крыла левый в сборе	1
40—8403167	8403	Брызговик переднего крыла левый	1
40—8403202	8403	Кронштейн переднего крыла передний правый	1
40—8403203	8403	Кронштейн переднего крыла передний левый	1
40—8403206	8403	Кронштейн переднего крыла средний правый	1
40—8403207	8403	Кронштейн переднего крыла средний левый	1
40—8403210	8403	Кронштейн переднего крыла задний правый	1
40—8403211	8403	Кронштейн переднего крыла задний левый	1
40—8403450-Б1	8403	Ограждение фары в сборе	2
40—8403470-А2	8403	Указатель габаритов в сборе	2
40—8405020	8405	Подножка правая	1
40—8405021	8405	Подножка левая	1
40—8405200-А2	8405	Кронштейн подножки	4
40—9002051	9002	Зашелка упора крышки смотрового люка в сборе	2
40—9002051	9003	Зашелка упора крышки люка над двигателем	1
40—9002060-А	9002	Стекло ветровое в сборе	2
40—9006046	9006	Пластина крепления ремня	8
40—9006063	3905	Планка опорная крепления пилы	2
40—9006063	9006	Планка опорная дуг тента	2
40—9006065	9006	Планка прижимная дуг тента	4
40—9006100А	9006	Дуга тента с наконечником и стержнем в сборе	3
40—9006101А	9006	Дуга тента с наконечником в сборе	3
40—9008037-Б	9008	Болт 1М12×1,25×65 крепления запора откид- ной дверки	2
40—9016035	9016	Налобник прибора наблюдения	2
40—9109112-Б	9109	Гильзоулавнитель в сборе	1
40—9110112-Б1	9110Б	Гнездо коробки пулемета в сборе	1
40—9110135	9110Б	Чека петель кронштейна гнезда коробки пуле- мета с цепью в сборе	1
40—9110137	9110Б	Ось петель гнезда коробки пулемета	1
40—9110141	9110Б	Гнездо коробок с карманом ветрового стекла в сборе	1
40—9111074	9111Б	Кронштейн передний крепления пулемета	2
40—9111023	9111Б	Винт зажимной скобы пулемета с воротком в сборе	1
40—9111075-В	9111Б	Кронштейны пулемета боковой и задний в сборе	3
40—91110 8	9111Б	Упор кронштейна пулемета	1
40—9111083	9111Б	Кронштейн пулемета нижний	1
40—9111116	9111Б	Кронштейн зажимной скобы пулемета	1
40—9111117-Б	9111Б	Скоба зажимная пулемета	1
40—9111125-В	9111Б	Переходник в сборе	1
40—9112020	9112	Стеллаж сумки гранат в сборе	3
40—9112038	9112	Стеллаж большой сумки гранат	1

ДЕТАЛИ ПРОИЗВОДСТВА СМЕЖНЫХ ЗАВОДОВ

№ детали завода-изготовителя БТР	№ детали завода-изготовителя детали	№ под-группы	Наименование детали	Количество на машину
	1-МАФ-12	3708	Щетка стартера в сборе изолированная	1
	1-МАФ-13	3708	Щетка стартера в сборе массовая	2
	11-Б-16	3701	Шпонка сегментная шкива генератора	1
	1-МЗ-16	3708	Щеткодержатель стартера	4
	1-МЗ-19	3708	Пружина щетки стартера	4
	1-МВВ-20	3708	Винт корпуса стартера стяжной	2
	СБА-25-22Д	3701	Крышка заднего подшипника генератора	1
	М11-9	3708	Контргайка	1
	К43-25	1107	Втулка регулятора	1
	К43-26	1107	Муфта регулятора	1
	1-М10-28	3708	Болт контактный стартера	1
	К43-28	1107	Крышка регулятора	1
	К43-29	1107	Гайка регулятора	1
	1-МАБ-31	3708	Шайба контактного болта стартера изолировочная	3
	СБА-25-33Д	3701	Прокладка крышки заднего подшипника генератора	1
	К43-36	1107	Упор оси дроссельной заслонки	1
	1-МЮ-37	3708	Шайба контактного болта	5
	1-МЮ-39	3708	Шайба изоляционная контактного болта стартера	1
	К43-39	1107	Втулка оси дроссельной заслонки правая	1
	К43-40	1107	Шпилька крепления пружины регулятора	1
	1-МЗ-40А	3708	Втулка крышки стартера со стороны коллектора	1
	К43-47	1107	Винт стопорный	2
	К23-51	1107	Кронштейн тяги воздушной заслонки	1
	1-МЮ-52	3708	Шайба контактного болта стартера изолировочная	4
	1-МЮ-54	3708	Шайба упорная якоря стартера задняя	1
	К23-54	1107	Кронштейн тяги воздушной заслонки	1
	К23-55	1107	Зажим кронштейна тяги	1
	К23-56/С	1107	Рычаг привода воздушной заслонки в сборе	1
	К43-57	1107	Прокладка крышки регулятора	1
	К23-58	1107	Пружина рычага привода воздушной заслонки	1
	К23-59	1107	Винт регулировочный холостого хода	1
	К43-63	1107	Игла подшипника дроссельной заслонки	10
	К23-70	1107	Втулка пружины рычага привода воздушной заслонки	1
	Х2-10-83Д	3701	Гайка коронная крепления подшипника заднего конца якоря генератора	1
	1-МАБ-85	3808	Втулка контактного болта стартера	1
	СЛ-138-88	3708	Втулка крышки стартера со стороны привода	1
	Н00106	1107	Винт М5×0,8×10 крепления коромысла	1
	Н00107	1107	Винт М6×1×18 крепления верхнего корпуса к поплавковой камере	5
	Н00109	1107	Винт М5×0,8×15 крепления рычага привода воздушной заслонки	1

№ детали завода-изготовителя БТР	№ детали завода-изготовителя детали	№ под-группы	Наименование детали	Количество на машину
К-5-02-Д	МХ-0139	3701	Винт М5 стяжной защитной ленты	1
	МХ-0139	1108	Винт М5 стяжной ленты	1
	Н00201	3707	Винт М3×0,5×8 крепления воздушной заслонки	2
	ГПЗ—202	3701	Шарикоподшипник якоря генератора со стороны коллектора	1
	Н00202	1107	Винт М4×0,7×8 крепления кронштейна	2
	ГПЗ—206	4502	Подшипник вала промежуточной опоры карданных валов лебедки	2
	МХ-0233	3708	Винт крепления фланца	2
	МХ-0234	3701	Шайба пружинная	1
	МХ-0235	3701	Гайка крепления шкива генератора	1
	МХ-0246	3708	Шайба пружинная	7
	МХ-0278	3708	Винт крепления крышки выключателя	2
	ГПЗ—303	3701	Шарикоподшипник якоря генератора со стороны привода	1
	Р41-3706502	3706	Уголек контактный распределителя	1
	МХ-0326	3701	Сальник переднего подшипника якоря генератора	2
	МХ-0097	3708	Винт крепления промежуточного подшипника стартера	2
	Н00413	1107	Винт М4×0,7×9,5 крепления зажима	1
	МХ-0417	3701	Винт крепления крышки заднего подшипника генератора	3
	МХ-0417	3701	Винт крепления держателей сальника заднего подшипника генератора	3
	МХ-0418	3701	Винт крепления держателей сальника переднего подшипника якоря генератора	4
	МХ-0419	3701	Гайка	4
	МХ-0420	3701	Шайба замковая стяжной шпильки	2
	Н00501-Т	1107	Винт М5×0,8×20 регулировочный рычага дроссельной заслонки	1
	Н00504	1107	Болт М8×1,25×25 крепления смесительной камеры	3
	1-ИГ-579-А	3706	Втулка	2
	Н00702	1107	Винт М5×0,8×12 крепления крышки	2
	Н00804	1107	Гайка М8×1Е крепления рычага	1
	Н00902	1107	Шайба диаметром 5,4 мм пружинная	2
	Н00903	1107	Шайба диаметром 6,5 мм пружинная	5
	Н00904	1107	Шайба диаметром 8,5 мм пружинная	4
	Х-1012	3701	Шайба пружинная	3
	Н01012	3708	Шайба пружинная	2
	Н01017	1107	Шайба диаметром 5 мм плоская	2
	Н01018	1107	Шайба диаметром 7 мм плоская	1
	Н01019	1107	Шайба диаметром 3 мм тяги привода ускорительного насоса	1
	Н01044	1107	Шайба диаметром 4 мм	1
	Н01101	1107	Шплинт 1,5×10	3
	Н01106	1107	Шплинт 1×10	1
	Н-1307	3706	Винт крепления конденсатора	2
	Н-1309	3706	Винт крепления кулачка прерывателя	1
	Н-1351	3706	Шайба	1
	МАФ—10-1358	3708	Прокладка	1
	Н-1386	3706	Шайба пружинная	3
	Н-1405	3706	Заклепка крышки	4
	Н-1413	3706	Шпилька крепления промежуточного валика распределителя	1

№ детали завода-изготовителя БТР	№ детали завода-изготовителя детали	№ подгруппы	Наименование детали	Количество на машину
	X-1482	3708	Шайба пружинная	2
	ГБФ-1501	3701	Масленка заднего подшипника генератора	1
	H-1528	3706	Винт крепления экрана распределителя	4
	8X-1531	3701	Гайка М5	1
	8X-1531	3708	Гайка винта крепления щетки стартера	2
	8X-1531	3708	Гайка М5 стяжного винта стартера	1
	X-1533	3708	Гайка М6 упора включателя стартера	2
	8X-1537	3708	Гайка М8 крепления провода к контактному болту стартера	2
	8X-1537	3708	Гайка М8 крепления оси рычага	1
	8X-1537	3708	Гайка М8 контактного болта стартера	4
	8X-1537	3708	Гайка М8 клеммы стартера	2
	ГБФ-1561	3701	Масленка переднего подшипника генератора	1
	ГБФ-1561	3701	Масленка заднего подшипника генератора	1
	8X-1580	3708	Винт крепления щетки стартера	2
	8X-1598	3708	Винт М5×7 зажима включателя стартера	2
	H01701	1107	Шайба диаметром 6 мм фибровая	2
	H01716	1107	Шайба диаметром 8 мм фибровая	2
	H01717	1107	Шайба диаметром 12 мм фибровая	2
	H01718	1107	Шайба диаметром 8 мм фибровая	1
	H01747	1107	Шайба диаметром 18 мм фибровая	1
70—2472		3504	Пружина оттяжная педали тормоза	1
M—2472-A		1602	Пружина оттяжная педали сцепления	1
	P-8050	3706	Крышка масленки	1
	СЛ-8534-Б	3708	Лента защитная	1
	X-4001	3701	Шайба диаметром 5 мм пружинная	4
	X-4001	3708	Шайба диаметром 5 мм пружинная	6
AA—4035-Д		2301	Прокладка картера переднего моста	1
AA—4035-Д		2401	Прокладка картера заднего моста	1
	7X-4279	3708	Винт крепления включателя стартера	2
	X-4069	3701	Шайба пружинная	2
	X-4069	3708	Шайба диаметром 8 мм пружинная	1
M—4625	ГПЗ—922205	1802	Подшипник роликовый направляющего конца первичного вала раздаточной коробки	1
M—4625	ГПЗ—922205	3401	Подшипник роликовый концевой вала сошки рулевого управления	1
51—4920		2201	Кольцо пробковое сальника кардана	8
51—4920		2202	Кольцо пробковое сальника кардана	8
51—4920		2203	Кольцо пробковое сальника кардана	8
51—4924	ГПЗ—804704	2201	Подшипник кардана	8
51—4924	ГПЗ—804704	2202	Подшипник кардана	8
51—4924	ГПЗ—804704	2203	Подшипник кардана	8
70—6020	СТ06005	3708	Шайба упорная привода стартера	1
		1002	Прокладка крышки распределительных шестерен	1
64—6025		1001	Подушка опоры двигателя верхняя	3
64—6025-Б		1001	Подушка опоры верхняя задняя правая	1
A—6032-Р		4501	Пружина тормоза редуктора лебедки	1

№ детали завода-изготовителя БТР	№ детали завода-изготовителя детали	№ под-группы	Наименование детали	Количество на машину
64—6039		1001	Подушка опоры двигателя нижняя в сборе	4
202—6092		1012	Пружина перепускного клапана масляного фильтра грубой очистки	1
202—6092		1013	Пружина клапана масляного радиатора	1
11—6212		1004	Гайка шатуна	12
11—6214-А		1004	Болт шатуна	12
11—6335-В		1005	Прокладка уплотнительная крышки заднего подшипника коленчатого вала правая	1
11—6336-В		1005	Прокладка уплотнительная крышки заднего подшипника коленчатого вала левая	1
11—6387		1005	Болт крепления маховика	4
70—6513		1007	Пружина клапана	12
11—6516-А		1007	Гайка 1М9×1 регулировочного болта	12
11—6521-А2		1002	Прокладка крышки клапанной коробки	2
11—6605-А1		1011	Прокладка масляного насоса	1
70—6617-А1		1011	Прокладка крышки масляного насоса	1
ММ—6680		3909	Прокладка колпачковой гайки запасного масляного бачка	1
11—6701		1009	Прокладки масляного картера передняя и задняя	2
11—6710		1009	Прокладка масляного картера правая	1
11—6711		1009	Прокладка масляного картера левая	1
70—6752		1009	Шайба уплотнительная указателя уровня масла	1
64—6784-Е		1014	Шланг соединительный трубы вентиляци картера	1
АА—7025	ГПЗ—209	1701	Подшипник шариковый ведущего вала коробки передач	1
А—7025	ГПЗ—208	1802	Подшипник шариковый вторичного вала раздаточной коробки задний	1
АА—7030		1701	Кольцо стопорное подшипника ведущего вала коробки передач	1
АА—7045		1701	Кольцо упорное подшипника ведущего вала коробки передач	1
51—7051		3701	Прокладка крышки подшипника ведущего вала коробки передач	1
АА—7063		1701	Кольцо установочное роликового подшипника главного вала коробки передач	1
АА—7065	ГПЗ—307	1701	Подшипник шариковый главного вала коробки передач задний	1
АА—7065	ГПЗ—307	1802	Подшипник шариковый первичного вала раздаточной коробки	1
АА—7070		1701	Кольцо стопорное подшипника главного вала коробки передач	1
АА—7070		1802	Кольцо стопорное шарикового подшипника раздаточной коробки	1
АА—7118-А2	ГПЗ—64905	1701	Подшипник роликовый промежуточного вала коробки передач	2
АА—7120-А2	ГПЗ—864904	1701	Подшипник роликовый переднего конца главного вала коробки передач	1
М—7121	ГПЗ—64904	4207	Подшипник роликовый в сборе	1

№ детали завода-изготовителя БТР	№ детали завода-изготовителя детали	№ поз. группы	Наименование детали	Количество на машину
АА—7166-А		1701	Прокладка крышки люка добавочного привода картера коробки передач	1
АА—7166-А		4207	Прокладка между картером коробки передач и коробки отбора мощности	1
11—7207		1702	Прокладка колпака верхней крышки коробки передач	1
64—7212		1702	Тяга предохранителя рычага переключения передач	1
АА—7216*		1702	Палец собачки предохранителя	1
АА—7219		1702	Пружина предохранителя рычага переключения передач	1
АА—7227		1702	Пружина рычага переключения передач	1
М—7234		1802	Пружина стопорных ползунов штоков переключения раздаточной коробки	1
ААА—7234		1702	Пружина стопорного шарика штоков переключения передач	3
ААА—7234		1802	Пружина фиксирующего шарика штоков переключения раздаточной коробки	2
11—7532		1602	Наконечник толкателя вилки выключения сцепления	1
11—7547		1602	Пружина оттяжная вилки подшипника выключения сцепления	1
М—7553		1601	Пружина стопорная крышки масляной подшпипника выключения сцепления	1
11—7562		1601	Пружина оттяжная муфты выключения сцепления	1
11—7565		1601	Палец игольчатого подшипника оттяжного рычага	3
11—7567		1601	Шайба изолирующая нажимной пружины диска сцепления	9
11—7569		1601	Игла подшипника оттяжного рычага нажимного диска сцепления	57
11—7575		1601	Винт регулировочный оттяжного рычага нажимного диска сцепления	3
М—7580**	ГПЗ—788911	1601	Подшипник выключения сцепления	1
11—7583		1601	Ролик опорной вилки оттяжного рычага нажимного диска сцепления	3
11—7586		1601	Палец опорной вилки оттяжного рычага нажимного диска сцепления	3
М—7600	ГПЗ—60203	1005	Подшипник шариковый переднего конца ведущего вала коробки передач	4
11—7608		1601	Прокладка между картером сцепления и картером двигателя	1
11—8286		1303	Шланг радиатора отводящий	2
11—8515-А3		1307А	Манжета сальника крыльчатки водяного насоса (входит в комплект 12—1300101-Б)	1
	X5—9268	3701	Сальник войлочный заднего подшипника генератора	1
	X3—9411	3701	Шайба	1
	X3—9411	3708	Шайба упорная якоря стартера передняя	1

* Действует до освоения детали 290415-П2.

** Можно ставить при отсутствии подшипника 29—1601072 (ГПЗ — 683911).

№ детали завода-изготовителя БТР	№ детали завода-изготовителя детали	№ под-группы	Наименование детали	Колече-ство на машину	
11—9612	КН—4	1109	Сетка воздушного фильтра . . .	1	
80—12030		9002	Конденсатор стеклоочистителя . .	2	
80—12030		7904	Конденсатор блокировочный стекло-очистителя	2	
80—14311	СЭ—02	3707	Сопrotивление проводов высокого напряжения в сборе	6	
М—14586	Ф—084	7905	Скоба крепления переходного шланга к раме амортизации приемопередатчика	1	
М—17018-А		3901	Лопатка монтажная бортового кольца колеса малая	1	
11—17020-А2	ИЗ—3901000-А	3901	Отвертка большая	1	
А—17025-А2		Ф—079-А	3901	Плоскогубцы автомобильные	1
61—17040-А	ИП—3901252	3901	Съемник пальца рессоры в сборе . .	1	
70—17087-А2		Ф—083	3901	Отвертка малая специальная	1
М—17090-А2		3901	Молоток слесарный 0,5-кг с рукояткой в сборе	1	
11—17200-А	Ф—075А	3901	Бородок слесарный 4-мм	1	
М—17202-А		Ф—073	3901	Зубило слесарное 15×60×150	1
АА—17266	АА—17266	1104	Втулка защитная трубки от тройного бензинокраника к отстойнику	1	
АА—17266		3506	Втулка уплотнительная гибкого шланга заднего тормоза	1	
АА—17266	АА—17286	3724	Втулка резиновая проводов	10	
АА—17286		4207	Кольцо стопорное подшипника промежуточного вала	1	
А—17523	А—17523	3724	Втулка резиновая провода к стеклоочистителю в щитке приборов	1	
11—18022		2905	Прокладка крышки днища цилиндра картера амортизатора	8	
11—18022	11—18044	2915	Прокладка крышки днища картера амортизатора	8	
11—18044		2905	Пружина впускного клапана амортизатора	8	
11—18044	11—18045	2915	Пружина впускного клапана амортизатора	8	
11—18045		2905	Кольцо стопорное пружины впускного клапана амортизатора	8	
11—18045	11—18078	2915	Кольцо стопорное пружины впускного клапана амортизатора	8	
11—18078		2905	Втулка резиновая стойки амортизатора передней подвески	8	
11—18078	11—18081	2915	Втулка резиновая стойки амортизатора задней подвески	4	
11—18081		2915	Подушка нижнего конца стойки амортизатора	8	
70—18407	А—10	3715	Лампа 12 в 15 св	1	
М—37648		3901	Трубка резиновая к шприцу для заправки масла в картер руля (длинной 400 мм)	1	
64—126102	М11—40077	3701	Шплинт 2×20	1	
		3708	Винт ограничения хода рычага включения привода стартера	1	
	М11—40991	9003	Затвор крышки люка	1	
		9003	Вилка затвора крышки люка	1	
		9003	Втулка затвора крышки люка	1	
		9003	Штифт втулки затвора	1	
64—126968	64—126970	9009	Заглушка оси рукоятки запора задней двери	1	
9009		Втулка оси рукоятки запора задней двери	1		

№ детали завода-изготовителя БТР	№ детали завода-изготовителя детали	№ под- группы	Наименование детали	Колличес- тво на машину
060—140438		1102Б	Прокладка пробки бензинового бака	1
060—148803		3901	Ведро брезентовое	1
060—149645		1015	Шланг трубы котла пускового подогревателя	4
263014-П		1702	Шарик диаметром 9,5 мм стопорный штоков переключения передач	3
263014-П		1802	Шарик диаметром 9,5 мм фиксирующий штоков переключения раздаточной коробки	2
67—416097		9018	Уплотнитель рычага переключения раздаточной коробки	1
67—416097		9018	Уплотнитель рычага ручного тормоза	1
67—416079		9018	Уплотнитель рычага переключения переднего моста	1
508632-А		2304	Шарик диаметром от 34,83 до 34,85 мм шарнира переднего ведущего моста	8
508632-Б		2304	Шарик диаметром свыше 34,85 до 34,87 мм шарнира переднего ведущего моста	8
508632-В		2304	Шарик диаметром свыше 34,87 до 34,89 мм шарнира переднего ведущего моста	8
508632-Г		2304	Шарик диаметром свыше 34,89 до 34,91 мм шарнира переднего ведущего моста	8
508632-Д		2304	Шарик диаметром свыше 34,91 до 34,93 мм шарнира переднего ведущего моста	8
508632-Е		2304	Шарик диаметром свыше 34,93 до 34,95 мм шарнира переднего ведущего моста	8
508632-Ж		2304	Шарик диаметром свыше 34,95 до 34,97 мм шарнира переднего ведущего моста	8
508632-И		2304	Шарик диаметром свыше 34,97 до 34,99 мм шарнира переднего ведущего моста	8
508632-К		2304	Шарик диаметром свыше 34,99 до 35,01 мм шарнира переднего ведущего моста	8
541100		3723	Муфта соединительная провода кнопки сигнала в сборе	1
12—1002050		1002	Прокладка пластины крышки распределительных шестерен к блоку	1
20—1003063		1003	Прокладка выпускного патрубка водяной рубашки цилиндров	1
20Е—1005154		1005	Набивка сальника заднего подшипника коленчатого вала	2
12—1007075-Б2		1007	Болт регулировочный толкателя клапана	12
51—1009066		1009	Прокладка скобы уплотнения передней части масляного картера	2
51—1011058		1011	Пружина редукционного клапана	1
51—1011061		1011	Направляющий колпачок пружины редукционного клапана	1
40—1012010		1012	Фильтр масляный грубой очистки в сборе (МФ1—1012010-В)	1
12—1012080-Б		1012	Прокладка корпуса масляного фильтра грубой очистки	1

на группу

№ детали завода-изготовителя БТР	№ детали завода-изготовителя детали	№ под-группы	Наименование детали	Количество на машину
МФ1—1012015		1012	Корпус масляного фильтра грубой очистки	1
МФ1В—1012026		1012	Стойка фильтрующего элемента масляного фильтра грубой очистки	3
МФ1В—1012027		1012	Стержень очищающих пластин масляного фильтра грубой очистки	1
МФ1В—1012031-Г		1012	Валик масляного фильтра грубой очистки	1
20Е—1012032		1012	Рукоятка масляного фильтра грубой очистки в сборе	1
МФ1—1012036		1012	Шайба замковая валика масляного фильтра грубой очистки	1
МФ1—1012037		1012	Шайба сальника масляного фильтра грубой очистки	1
МФ1—1012038		1012	Сальник валика масляного фильтра грубой очистки	1
МФ1—1012039-Г		1012	Гайка сальника масляного фильтра грубой очистки	1
МФ1—1012043-Г		1012	Пружина рукоятки масляного фильтра грубой очистки	1
МФ1-1012051		1012	Пластина фильтрующая масляного фильтра грубой очистки	172
МФ1-1012052		1012	Пластина фильтрующая масляного фильтра грубой очистки	171
МФ1-1012053		1012	Пластина очищающая масляного фильтра грубой очистки	149
МФГ-1012054		1012	Шайба направляющая фильтрующего элемента масляного фильтра грубой очистки	1
МФ1—1012055-А		1012	Шайба упорная фильтрующего элемента масляного фильтра грубой очистки	1
МФ1—1012056		1012	Шайба зажимная фильтрующего элемента масляного фильтра грубой очистки	1
МФ1—1012058		1012	Шайба стопорная	1
МФ1—1012059-А		1012	Пластина опорная фильтрующего элемента масляного фильтра грубой очистки	1
40—1012062		1012	Отстойник масляного фильтра грубой очистки	1
МФ1—1012067		1012	Фланец отстойника масляного фильтра грубой очистки	1
МФ1—1012068		1012	Прокладка отстойника масляного фильтра грубой очистки	1
12—1012080-Б		1012	Прокладка корпуса масляного фильтра грубой очистки	1
51—1013140		1013	Краник запорный масляного радиатора в сборе	1
51—1014053		1014	Прокладка корпуса клапана вентиляции картера	1
51—1014075		1014	Шланг соединительной трубки вентиляции картера	2
51—1015064		1015	Прокладка диаметром 18 мм пробки пускового подогревателя	1
51—1015064		4207	Прокладка штуцера фиксатора передач	2
51—1015100-В		1015	Лампа пускового подогревателя в сборе	1
51—1015185		4201А	Прокладка приспособления для накачивания шин	1
51—1101070		1101В	Шланг наливной трубы бензинового бака	1

№ детали завода-изготовителя БТР	№ детали завода-изготовителя детали	№ под-группы	Наименование детали	Колличество на машину
51—1101070		1109	Шланг соединения трубы воздушно-го фильтра	3
51—1101150-Д1		3724	Втулка резиновая проводов в крайнем левом листе перегородки передка	1
69—1102075		1101-Б	Прокладка пробки бензинового бака	2
12—1104022		1102-Б		
51—1104160		1104	Прокладка	4
51—1105045		3806		
		1104	Краник тройной бензиновый в сборе	1
		1105	Прокладка фильтрующего элемента бензинового отстойника (входит в комплект 51—1100101)	1
51—1105048		1105	Пружина фильтрующего элемента бензинового отстойника	1
51—1105075		1105	Прокладка крышки бензинового отстойника (входит в комплект 51—1100101)	1
51—1106035		1106	Прокладка клапана бензинового насоса	2
51—1106056		1106	Стакан отстойника бензинового насоса	1
12—1106058		1106	Прокладка стакана отстойника бензинового насоса	1
51—1106118		1106	Пружина рычага привода бензинового насоса	1
51—1106150		1106	Пружина диафрагмы бензинового насоса	1
51—1106154		1106	Уплотнитель тяги диафрагмы бензинового насоса	2
51—1106170		1106	Прокладка бензинового насоса к блоку цилиндров	1
51—1106175		1106	Пружина оттяжная рычага валика привода бензинового насоса	1
51—1106175		1108	Пружина акселератора	1
40—1107010	К49Д—1107010	1107	Карбюратор в сборе	1
	К49А—1107027-1	1107	Блок жиклеров	1
	К49А—1107028-1	1107	Распылитель главного жиклера	1
	К49А—1107030	1107	Диффузор в сборе	1
	К49А—1107046	1107	Тяга привода ускорительного насоса	1
	К49А—1107047	1107	Тяга привода эксцентрика	1
	К49А—1107048	1107	Тяга привода коромысла	1
	К49А—1107050	1107	Коромысло привода ускорительного насоса в сборе	1
	К49А—1107085	1107	Прокладка верхнего корпуса к поплавковой камере	1
	К49А—1107087	1107	Прокладка блока жиклеров	1
	К49Б—1107089	1107	Прокладка уплотнительная корпуса смесительной камеры	2
	К49А—1107120	1107	Механизм поршневой ускорительного насоса в сборе	1
	К49А—1107123	1107	Поршень ускорительного насоса	1
	К49А—1107124	1107	Шток ускорительного насоса	1
	К49А—1107125	1107	Замок пружины ускорительного насоса	1
	К49А—1107126	1107	Планка пружины ускорительного насоса	1
	К49А—1107127	1107	Пружина поршня ускорительного насоса	1
	К49А—1107130	1107	Привод пневматический экономайзера в сборе	1
	К49А—1107150-А	1107	Игла регулировочная в сборе	1
	К49А—1107151	1107	Корпус регулировочной иглы	1

№ детали завода-изготовителя БТР	№ детали завода-изготовителя детали	№ под-группы	Наименование детали	Количество на машину
	K49A—1107153	1107	Набивка сальника регулировочной иглы	1
	K49A—1107154	1107	Гайка сальника	1
	K49A—1107230	1107	Заслонка воздушная в сборе	1
	K49A—1107240	1107	Ось воздушной заслонки в сборе	1
	K24 —1107260	1107	Клапан перепускной ускорительного насоса в сборе	1
	K49A—1107302	1107	Пружина регулировочного вента холостого хода	1
	K49A—1107303	1107	Ось петли поплавка	1
	K49A—1107305	1107	Распылитель ускорительного насоса в сборе	1
	K24 —1107320	1107	Поплавок с петлей в сборе	1
	K49A—1107320	1107	Корпус верхний с заглушками в сборе	1
	K49A—1107330	1107	Клапан подачи горючего в сборе	1
	K49A—1107331	1107	Клапан ускорительного насоса	1
	K49Д—1107408	1107	Втулка коромысла	1
	K49A—1107409-1	1107	Жиклер холостого хода бензиновый	1
	K49A—1107412	1107	Замок клапана ускорительного насоса	1
	K49A—1107414-1	1107	Жиклер холостого хода воздушный	1
	K49A—1107420	1107	Корпус поплавковой камеры с заглушками в сборе	1
	K49A—1107430	1107	Клапан экономайзера в сборе	1
	K49A—1107509	1107	Эксцентрик минимального газа	1
	K49A—1107511	1107	Пружина регулятора	1
	K49A—1107517	1107	Втулка оси дроссельной заслонки левая	1
	K49A—1107518	1107	Втулка дроссельной заслонки	2
	K49A—1107530	1107	Заслонка дроссельная в сборе	1
	K49A—1107540	1107	Ось дроссельной заслонки и муфта в сборе	1
	K49A—1107550	1107	Рычаг дроссельной заслонки в сборе	1
40—1108030	K49A—1107560	1107	Корпус смесительной камеры в сборе	1
		1108	Валик педали газа с рычагом в сборе	1
40—1108035		1108	Тяга педали газа	1
20—1108041		1108	Втулка кронштейна валика педали газа	2
51—1108042		1108	Пружина тяги	1
51—1108110		1108	Уплотнитель оболочек тяг воздушной заслонки и ручного управления дроссельной заслонкой	1
20—1109060-A		1109	Прокладка переходного патрубка от карбюратора к воздушному фильтру	1
20—1302045		1302	Подушка подвески радиатора	4
40—1302052-Б		1302	Войлок бокового уплотнения радиатора правый	1
40—1302053-Б		1302	Войлок бокового уплотнения радиатора левый	1
40—1303010		1303	Шланг подводящей трубы радиатора	1
12—1304028		1304	Прокладка уплотнительная пробки радиатора	1
51—1305010		1305	Краник сливной в сборе	1
51—1305010		1305	Краник сливной котла пускового подогревателя	1
20—1306010		1306	Термостат системы охлаждения в сборе	1
20—1306040		1306	Прокладка термостата верхняя	1
12—1307027	1ГПЗ—20703-A	1307A	Подшипник водяного насоса	2

№ детали завода-изготовителя БТР	№ детали завода-изготовителя детали	№ под-группы	Наименование детали	Количество на машину
12—1307028-Б		1307А	Кольцо стопорное подшипника водяного насоса наружное	1
12—1307034		1307А	Пружина упорная сальника крыльчатки водяного насоса	1
12—1307041-А2		1307А	Шайба уплотняющая сальника крыльчатки водяного насоса (входит в комплект 12—1300101-Б)	1
12—1307042		1307А	Кольцо стопорное сальника крыльчатки водяного насоса (входит в комплект 12—1300101-Б)	1
12—1307048		1307А	Прокладка водяного насоса (входит в комплект 12—1300101-Б)	1
12—1308020		1308	Ремень вентилятора и водяного насоса	2
20—1601072	ГПЗ—688911	1601	Подшипник выключения сцепления	1
51—1601115		1601	Пружина нажимная диска сцепления	9
51—1601138-В		1601	Кольцо фрикционное диска сцепления	2
63—1701203-В		1701	Прокладка крышки заднего подшипника главного вала коробки передач	1
51—1702016		1702	Прокладка верхней крышки коробки передач	1
20—1703045		1372А, 11101Б	Втулка резиновая	3
51—1703088		1702	Рукоятка рычага переключения передач	1
63—1801030		1801	Подушка подвески раздаточной коробки	8
63—1802017		1802	Прокладка крышки верхнего люка картера раздаточной коробки	1
63—1802019		1802	Прокладка крышки бокового люка картера раздаточной коробки	1
63—1802029		1802	Прокладка крышки подшипника вала привода к переднему мосту	2
63—1802029		1802	Прокладка крышки роликового подшипника промежуточного вала раздаточной коробки	2
63—1802029		1802	Прокладка крышки подшипника первичного вала раздаточной коробки	1
63—1802060	1ГПЗ—50309	1802	Подшипник шариковый вторичного вала раздаточной коробки	1
63—1802062		1802	Кольцо стопорное подшипника вторичного вала раздаточной коробки	1
63—1802067		1802	Прокладка крышки подшипника вторичного вала раздаточной коробки	1
63—1802092	1ГПЗ—7307	1802	Подшипник роликовый конический промежуточного вала раздаточной коробки в сборе	2
63—1802092	1ГПЗ—7307	1802	Подшипник роликовый конический вала привода к переднему мосту раздаточной коробки	2
63—1803018		1803	Пружина защелки рычага включения заднего моста и демультипликатора раздаточной коробки	1
63—1803019		1803	Тяга защелки включения заднего моста и демультипликатора раздаточной коробки	1
63—2201024		2201	Прокладка фланца кардана, муфты фланца ведущей шестерни заднего моста и диска ручного тормоза	3

№ детали завода-изготовителя БТР	№ детали завода-изготовителя детали	№ под-группы	Наименование детали	Колличество на машину
63—2201024		2202	Прокладка фланца кардана и муфты фланца первичного и вторичного валов коробки передач	2
63—2201024		2203	Прокладка фланца кардана и муфты фланца вала привода к переднему мосту раздаточной коробки	2
12—2201032		4502	Сальник кардана	16
69—2201033	ГПЗ—704702	4502	Подшипник игольчатый кардана	16
51—2201066		2201	Муфта защитная шлиц карданного вала	1
51—2201088		2201	Сальник скользящей вилки кардана	1
51—2201088		2202	Сальник скользящей вилки кардана	1
51—2201088		2203	Сальник скользящей вилки кардана	1
12—2202099		8403	Буфер переднего крыла	2
63—2304020-Б	ГПЗ—27706	2304	Подшипник шкворня поворотного кулака	4
63—2304026		2304	Прокладка шаровой опоры поворотного кулака	2
63—2304052		2304	Кольцо уплотнительное внутреннее сальника поворотного кулака	2
63—2304053		2304	Пружина сальника поворотного кулака	2
63—2304055-А		2304	Кольцо уплотнительное наружное сальника поворотного кулака	2
63—2304057		2304	Прокладка сальника поворотного кулака	2
63—2306045		2306	Кольцо уплотнительное наконечника поперечной рулевой тяги	4
51—2401031		2301	Палец опорной пластины ведомой шестерни	1
51—2401031		2401	Палец опорной пластины ведомой шестерни	1
51—2402025	ГПЗ—27709	2402	Подшипник роликовый конический ведущей шестерни переднего и заднего мостов	4
51—2402025	ГПЗ—27709	4501	Подшипник роликовый червяка редуктора	2
51—2402035		{ 2302	Прокладка муфты ведущей шестерни	4
51—2402041	ГПЗ—102605	{ 2402		
		{ 2402	Подшипник роликовый цилиндрический направляющего конца ведущей шестерни	2
		{ 2302		
51—2403036	ГПЗ—807813	3103	Подшипник роликовый конический ступицы переднего колеса наружный	2
51—2403036	ГПЗ—807813	2303	Подшипник коробки сателлитов дифференциала переднего моста	2
51—2403036	ГПЗ—807813	3104	Подшипник роликовый конический ступицы заднего колеса наружный	2
51—2403036	ГПЗ—807813	2403	Подшипник роликовый конический коробки сателлитов дифференциала заднего моста	2
51—2403048		2304	Прокладка фланца ступицы переднего колеса	2
51—2403048		2403	Прокладка полуоси заднего моста	2
51—2805025		2805	Пружина буксирного крюка	1
40—2902120		2902А	Прокладка межлистовая рессорная	24
40—2902120		2912А	Прокладка межлистовая рессорная	24
40—2902408		2902А	Стремянка передней рессоры	4
40—2902624		2902А	Буфер передней рессоры	2
51—2902684		2902А	Буфер дополнительный передней рессоры	2

№ детали завода-изготовителя БТР	№ детали завода-изготовителя детали	№ номер группы	Наименование детали	Количество на машину
40—2912622		2912A	Буфер задней рессоры	2
51—3003021		3002	Пружина продольной рулевой тяги	2
51—3003036-Б		3002	Накладка защитная продольной рулевой тяги	2
51—3103008-В		3104	Болт ступицы заднего колеса, правая резьба	6
63—3103008-В		3103	Болт ступицы переднего колеса, правая резьба	6
51—3103009-В		3104	Болт ступицы заднего колеса, левая резьба	6
63—3103009-В		3103	Болт ступицы переднего колеса, левая резьба	6
51—3104020	ГПЗ—7514	3103	Подшипник роликовый конический ступицы переднего колеса внутренний	2
51—3104020	ГПЗ—7514	3104	Подшипник роликовый конический ступицы заднего колеса внутренний	2
51—3104046-Б		3104	Кольцо уплотнительное сальника ступицы заднего колеса	2
51—3401020		3401	Кольцо уплотнительное верхней крышки картера рулевого управления	1
51—3401033		3401	Пружина трубки провода сигнала нижней крышки картера рулевого управления	1
51—3401036		3401	Кольцо уплотнительное червяка и трубки провода сигнала	1
51—3401043		3401	Пружина уплотнительного кольца верхней крышки картера рулевого управления	1
51—3401052	ГПЗ—977908	3401	Кольцо роликового подшипника червяка рулевого управления верхнее	1
51—3401053	ГПЗ—987910	3401	Кольцо роликового подшипника червяка рулевого управления нижнее	1
51—3401055		3401	Прокладка нижней крышки картера рулевого управления толстая	12
51—3401056		3401	Прокладка верхней крышки картера рулевого управления тонкая	1
51—3401056		3401	Прокладка нижней крышки картера рулевого управления тонкая	2
51—3401062-Б	ГПЗ—776801	3401	Ролик рулевого управления с шариковым подшипником в сборе	1
51—3401071	ГПЗ—977908	3401	Сепаратор и ролики упорного подшипника червяка рулевого управления	2
51—3401084		3401	Прокладка боковой крышки картера рулевого управления	1
51—3401094		3401	Шайба войлочная вала сошки рулевого управления	1
12—3401120	ГПЗ—636905	3401	Подшипник шариковый вала рулевого управления	1
51—3403121		3403	Втулка хомута крепления колонки	1
51—3501033-Б		3501	Пружина направляющей скобы колодок тормоза	4
51—3501033-Б		3502	Пружина направляющей скобы колодок тормоза	4
51—3501035		3501	Пружина стяжная колодок тормоза	2
51—3501035		3502	Пружина стяжная колодок тормоза	2
51—3501037		3501	Пружина регулировочного эксцентрика колодок тормоза	4
51—3501037		3502	Пружина регулировочного эксцентрика колодок тормоза	4

№ детали завода-изготовителя БТР	№ детали завода-изготовителя детали	№ под-группы	Наименование детали	Количество на машину
51—3501038-Б		3501	Болт регулировочного эксцентрика колодок переднего тормоза	4
51—3501038-Б		3502	Болт регулировочного эксцентрика колодок тормоза	4
51—3501051		3501	Манжета уплотнительная поршня колесного цилиндра переднего тормоза (входит в комплект 51—3500101)	4
12—3501051		3505	Манжета уплотнительная наружная поршня главного цилиндра тормоза (входит в комплект 12—3500105)	1
51—3501053		3501	Пружина колесного цилиндра переднего тормоза	2
51—3501058		3501	Колпак защитный колесного цилиндра переднего тормоза (входит в комплект 51—3500101)	4
51—3501105		3501	Накладка фрикционная передней колодки переднего тормоза	2
51—3501106		3501	Накладка фрикционная задней колодки переднего тормоза	2
51—3502051		3502	Манжета уплотнительная поршня колесного цилиндра заднего тормоза (входит в комплект 51—3500102)	4
51—35002053		3502	Пружина колесного цилиндра заднего тормоза	2
51—3502058		3502	Колпак защитный поршня колесного цилиндра заднего тормоза (входит в комплект 51—3500102)	4
51—3502105		3502	Накладка фрикционная передней колодки заднего тормоза	2
51—3502106		3502	Накладка фрикционная задней колодки заднего тормоза	2
51—3504035		3504	Стержень соединительной педали с главным цилиндром тормоза	1
51—3505007		3505	Прокладка крышки картера главного цилиндра тормоза	1
51—3505031		3505	Пружина возвратная поршня главного цилиндра тормоза	1
51—3505035		3505	Манжета уплотнительная внутренняя поршня главного цилиндра тормоза (входит в комплект 51—3500105)	1
51—3505038		3505	Кольцо стопорное упорной шайбы поршня главного цилиндра тормоза	1
51—3505058		3505	Прокладка наливной пробки главного цилиндра тормоза (входит в комплект 51—3500105)	1
51—3505065		3305	Колпак защитный главного цилиндра тормоза (входит в комплект 51—3500105)	1
20—3506046		3506	Втулка защитная от тройника к правому переднему тормозу	2
51—3507020-Б		3507-Б	Накладка колодки ручного тормоза	2
51—3507048-Б		3507-Б	Пружина стяжная первичной колодки ручного тормоза	1
51—3507049		3507-Б	Пружина стяжная вторичной колодки ручного тормоза	1
51—3507063		3507-Б	Прокладка маслоотражателя ручного тормоза	1

№ детали завода-изготовителя БТР	№ детали завода-изготовителя детали	№ под- группы	Наименование детали	Колличес- тво на машину
51—3508028		3508-Б	Тяга собачки рычага ручного тормоза	1
40—3701010	Г—54—3701000-Б	3701	Генератор в сборе 12 в, 28 а	1
	Г—21—3701020	3701	Щетка генератора в сборе	2
	Г—54—3701041	3701	Лента защитная коллектора генератора	1
	Г54—3701054-Б	3701	Шкив генератора	1
	Г54—3701080	3701	Шпилька стяжная генератора	2
	Г54—3701100	3701	Корпус генератора в сборе	1
	Г54—3701008	3701	Гайка крепления провода генератора большая	1
	Г54—3701009	3701	Гайка крепления провода генератора малая	2
	Г54—3701110	3701	Катушка возбуждения в сборе	1
	Г54—3701200	3701	Якорь генератора в сборе	1
	Г54—3701220	3701	Коллектор якоря генератора в сборе	1
	Г54—3701300	3701	Крышка генератора со стороны коллектора в сборе	1
	Г20—3701303	3701	Щеткодержатель генератора	2
	Г21—3701304	3701	Пружина щетки генератора	2
	Г21—3701305	3701	Рычаг прижима щетки генератора	2
	Г21—3701313	3701	Держатель сальника заднего подшипника генератора внутренний	1
	Г21—3701314	3701	Держатель сальника заднего подшипника генератора наружный	1
	Г54—3701400	3701	Крышка генератора со стороны привода в сборе	1
	Г21—3701402-Б	3701	Держатель сальника переднего подшипника якоря генератора внутренний	2
	Г21—3701403-Б	3701	Держатель сальника переднего подшипника якоря генератора наружный	2
40—3702010-Б	РР23—3702000	3702	Реле-регулятор напряжения в сборе	1
40—3703011	6-СТЭН-140М или 6-МСТ-140	3703	Батарея аккумуляторная в сборе (без электролита, незаряженная)	1
40—3703038		3703	Стяжка крепления прижимной накладки аккумуляторной батареи	2
40—3705010	Б-5-6—3705000	3705	Катушка зажигания в сборе	1
40—3705020	СЭ40—3705000	3705	Сопротивление индукционной катушки	1
40—3706010	Р40—3706000	3706	Распределитель в сборе	1
	Р20—3706012	3706	Валик промежуточный	1
	Р20—3706020	3706	Ротор распределителя в сборе	1
	Р40—3706031	3706	Пластина установочная верхняя	1
	Р40—3706032	3706	Пластина установочная нижняя	1
	Р41—3706040	3706	Крышка экрана распределителя в сборе	1
	Р23—3706011-Б	3706	Муфта	1
	Р40—3706100	3706	Корпус распределителя в сборе	1
	Р34—3706110	3706	Корпус масленки	1
	Р20—3706200	3706	Валик распределителя с центробежным автоматом в сборе	1
	Р23—3706210	3706	Валик распределителя	1
	Р20—3706230	3706	Кулачок прерывателя в сборе	1
	Р21—3706300	3706	Пластина прерывателя в сборе	1
	Р41—3706300	3706	Рычаг прерывателя с подушкой и контактом в сборе (молоточек)	1
	Р41—3706370	3706	Стойка контактная прерывателя в сборе (наковальня)	1
	Р40—3706400-А	3706	Конденсатор прерывателя распределителя в сборе	1
	Р41—3706500	3706	Крышка распределителя в сборе	1

№ детали завода-изготовителя БТР	№ детали завода-изготовителя детали	№ под- группы	Наименование детали	Колоче- ство на машину
	P41—3706502	3706	Уголек контактный ротора распределителя	1
	P41—3706504	3706	Пружина контактного уголька	1
	P40—3706700	3706	Экран распределителя в сборе	1
	P41—3706705	3706	Пружина крышки	2
51—3707010	СН4—3707000-Д	3707	Свеча запальная М12-У с прокладкой в сборе	6
40—3707071		3707	Манжет маркировочный	2
40—3707072		3707	Манжет маркировочный	2
40—3707073		3707	Манжет маркировочный	2
40—3707074		3707	Манжет маркировочный	2
40—3707075		3707	Манжет маркировочный	2
40—3707076		3707	Манжет маркировочный	2
40—3707200		3707	Провод от распределителя к катушке зажигания в сборе	1
40—3707201		3707	Провод от распределителя к сопротивлению свечи 6-го цилиндра двигателя в сборе	1
40—3707201-Б		3707	Провод от распределителя к сопротивлению свечи 1-го цилиндра двигателя в сборе	1
40—3707202-Б		3707	Провод от распределителя к сопротивлению свечи 2-го цилиндра двигателя в сборе	1
40—3707203		3707	Провод от распределителя к сопротивлению свечи 3-го цилиндра двигателя в сборе	1
40—3707203		3707	Провод от распределителя к сопротивлению свечи 4-го цилиндра двигателя в сборе	1
40—3707203		3707	Провод от распределителя к сопротивлению свечи 5-го цилиндра двигателя в сборе	1
20—3708010	СТ20—3708000-В	3708	Стартер и включатель в сборе	1
	ВК14—3708000-Б	3708	Включатель стартера в сборе	1
	ВК14—3708005	3708	Втулка контактного болта	2
	СТ8—3708014	3708	Ось рычага включения привода стартера	1
	СТ8—3708015	3708	Седло пружины оси рычага	1
	СТ8—3708016	3708	Пружина оси рычага	1
	СТ20—3708020	3708	Рычаг включения привода стартера в сборе	1
	РСБ—3708030	3708	Диск контактный включателя стартера в сборе	1
	ВК14—3708030	3708	Фланец с фильцем в сборе	1
	ВК14—3708041	3708	Крышка включателя стартера	1
	ВК14—3708045	3708	Прокладка крышки включателя	1
	ВК14—3708046	3708	Прокладка контактного болта	2
	ВК14—3708047	3708	Болт контактный включателя	2
20—3708048		3708	Накладка площадки педали включения стартера	1
	СТ8—3708050	3708	Подшипник промежуточный в сборе	1
	СТ8—3708052	3708	Втулка промежуточного подшипника	1
	ВК14—3708053	3708	Скоба зажима включателя стартера	2
	ВК14—3708060	3708	Плунжер с диском в сборе	1
20—3708070		3708	Шайба буферная стержня педали включения стартера	1
	СТ8—3708080-Б	3708	Упор включения стартера	1
	ВК14—3708080	3708	Диск контактный в сборе	1
	СТ20—3708090-В	3708	Шина соединительная	2
20—3708094		3708	Пружина педали включения стартера	1
	СТ20—3708100	3708	Корпус стартера в сборе	1

№ детали завода-изготовителя БТР	№ детали завода-изготовителя детали	№ под-группы	Наименование детали	Кодиче-ство на машину
	СТ20—3708110	3708	Катушка возбуждения в сборе . . .	2
	СТ15—3708200-Г	3708	Якорь стартера в сборе	1
	СТ20—3708300	3708	Крышка со стороны коллектора в сборе	1
	СТ20—3708400-В	3708	Крышка со стороны привода в сборе	1
20—3709010-Б1	СТ8—3708600-А	3708	Привод стартера в сборе	1
51—3709038	П6—3710000-Б2	3709	Переключатель света центральный в сборе	1
51—3709051-Б		3709	Шайба прокладочная центрального переключателя света	1
40—3711010-Б	ФГ25—3711000-Б	3711	Ручка тяги центрального переключателя света в сборе	1
	ФГ1—3711220	3711	Фара в сборе	2
40—3711020	ФГ2—3711100-Б	3711	Отражатель в сборе	2
51—3711021	А—28	3711	Корпус фары в сборе	2
51—3711024	ФГ2—3711021-Г	3711	Лампа фланцевая 12 в, 50×12 св	2
	ФГ2—3711300-Б	3711	Прокладка резиновая корпуса фары	2
	ФГ2—3711327	3711	Ободок фары внутренний	2
	ФГ2—3711328	3711	Ободок фары облицовочный	2
	ФГ1—3711201	3711	Прокладка уплотнительная облицовочного ободка фары	2
	ФГ1—3711202	3711	Держатель уплотнительной прокладки	10
	ФГ1—3711400	3711	Стекло фары	2
	Н—20—4	3711	Прокладка стекла фары	2
	ФГ1—3711260-А	3711	Светомаскировочная насадка фары	2
	А—23	3713	Прокладка	2
40—3714190	А—23	3714	Патрон лампы	2
40—3714190	В—45	3803	Лампа освещения шкал приборов 12 в, 1,5 св	2
	В—45	3704	Лампа 12 в, 1,5 св	1
40—3714190	В—45	3704	Лампа 12 в, 1,5 св	1
40—3714190	В—45	3713	Выключатель зажигания в сборе . . .	1
40—3714200	В—45	3714	Выключатель освещения шкал приборов в сборе	1
40—3715010	В—45	3714	Выключатель фонаря радиста в сборе	1
51—3715020	В—45	3716	Выключатель заднего фонаря в сборе	1
51—3715021	ФП12—3716000-В	3715	Выключатель стеклоочистителя в сборе	1
40—3716010-В	47—К	3715	Фонарь радиста в сборе	1
	А—26	3715	Лампа переносная в сборе	1
	А—24	3715	Розетка штепсельная переносной лампы в сборе	1
	ФП13—3716100-В	3715	Прокладка штепсельной розетки переносной лампы	1
	ФП13—3716300	3716	Фонарь задний в сборе	1
	ФП13—3716203	3716	Лампа заднего фонаря 12 в, 3 св	1
	ФП13—3716202	3716	Лампа света «Стоп» 12 в, 21 св . . .	1
	ФП13—3716304	3716	Корпус заднего фонаря	1
	ФП13—3716310	3716	Светомаскировочная насадка	1
	ФП13—3716220	3716	Прокладка	1
	ФП13—3716320	3716	Прокладка	1
	ФП13—3716200	3716	Прокладка	1
	ФП13—3716202	3716	Стекло защитное	1
	ФП13—3716231	3716	Светофильтр в сборе	1
40—3719010	П29	3719	Стекло защитное	1
		3719	Светофильтр в сборе	1
		3716	Пружинное кольцо	1
		3716	Ободок с крышкой в сборе	1
		3716	Ободок со стеклом в сборе	1
		3716	Прокладка	1
		3716	Щиток провода заднего фонаря . . .	1
40—3719014		3719	Переключатель режимов светомаскировки в сборе	1
40—3719016		3711	Прокладка укладочная стекла фары	2
		3711	Чехол для укладки стекла фары	2

№ детали завода-изготовителя БТР	№ детали завода-изготовителя детали	№ под-группы	Наименование детали	Количество на машину
20—3720010	ВК19—3720000	3720	Включатель света стоп-сигнала гидравлический в сборе	1
40—3721010	С—56-Б	3721	Сигнал в сборе двухпроводный 12 в	1
67Б—3721020		3721	Кнопка сигнала	1
51—3721028		3721	Пружина кнопки сигнала	1
51—3721040		3721	Пружина контакта на массу кнопки сигнала	1
51—3721044		3721	Изолятор провода кнопки сигнала	1
12—3722220	ПР2—3722000-Б	3722	Предохранитель кнопочный на 20 а в сборе	4
40—3723110	56—К	3723	Разъем штепсельный правый	1
40—3723115	55—К	3723	Разъем штепсельный левый	1
40—3724415-Д		3724	Пучок проводов № 1 в сборе	1
40А—3724117		3724	Втулка резиновая проводов к левой фаре в левом переднем листе ниши боковин	1
40—3724020		3721	Провод кнопки сигнала в сборе	1
40—3724425-Д2		3724	Пучок проводов № 2 в сборе	1
40—3724442		3724	Провод от генератора к реле-регулятору в сборе	1
40—3724466-Б1		3724	Провод соединения стеклоочистителей в сборе	1
40—3724468-В		3724	Провод от штепсельной розетки переносной лампы к выключателю батареи в сборе	1
40—3724471		3724	Провод от зажима 3 розетки левого штепсельного разъема к кнопочному предохранителю штепсельной розетки переносной лампы	1
40—3724472		3724	Провод от зажима 7 левого штепсельного разъема к предохранителю штепсельной розетки переносной лампы	1
40—3724474-Б		3724	Провод от зажима 13 левого штепсельного разъема к шунту вольт-амперметра и шине кнопочных предохранителей в сборе	1
40—3724475-Б		3724	Провод от зажимов 4 и 5 левого штепсельного разъема к зажиму ВК сопротивления индукционной катушки в сборе	1
40—3724477-Б		3724	Провод от зажима 6 левого штепсельного разъема к зажиму ВКБ сопротивления индукционной катушки в сборе	1
40—3724479-Б		3724	Провод от зажима 8 левого штепсельного разъема к зажиму 2 центрального переключателя света в сборе	1
40—3724480-Б		3724	Провод от зажима 1 правого штепсельного разъема к переключателю реостатов указателя уровня бензина в сборе	1
40—3724484-Б		3724	Провод от зажима 2 правого штепсельного разъема к переключателю реостатов указателя уровня бензина в сборе	1
40—3724485-Б		3724	Провод от зажима 3 правого штепсельного разъема к зажиму 3 центрального переключателя света и выключателю заднего фонаря в сборе	1

№ детали завода-изготовителя БТР	№ детали завода-изготовителя детали	№ под-группы	Наименование детали	Колличество на машину
40—3724486-Б		3724	Провод от зажима 4 правого штепсельного разъема к зажиму 1 центрального переключателя света и кнопочному предохранителю в сборе	1
40—3724487-Б		3724	Провод от кнопочного предохранителя к выключателю освещения щитка и заднего фонаря в сборе	1
40—3724488-Б1		3724	Провод от зажимов 14 и 2 левого штепсельного разъема к шунту вольтамперметра в сборе	1
40—3724489-Б		3724	Провод от зажимов 9 и 10 левого штепсельного разъема к зажиму 4 центрального переключателя света в сборе	1
40—3724490-Б		3724	Провод от зажимов 11 и 12 штепсельного разъема к кнопочному предохранителю цепи сигнала к стеклоочистителю в сборе	1
40—3724494-Б		3724	Провод от зажимов 6 и 7 правого штепсельного разъема к выключателю освещения щкал приборов в сборе	1
40—3724499-Б		3724	Провод от кнопочного предохранителя цепи зажигания к выключателю зажигания в сборе	1
40—3724501		3724	Провод от включения правого стеклоочистителя к фонарю радиста в сборе	1
40—3724505-Б		3724	Провод от переключателя реостатов указателя уровня бензина в сборе	1
40—3724508-Б		3724	Провод от блока питания радиостанции на массу в сборе	1
40—3724519-Б		3724	Провод от выключателя зажигания к указателю уровня бензина и сопротивлению индукционной катушки в сборе	1
40—3724531		3724	Плетенка металлическая проводов к левому штепсельному разъему	1
40—3724532		3724	Плетенка металлическая проводов к правому штепсельному разъему	1
40—3724548-Б		3724	Выключатель батареи в сборе	1
40—3724550-А		3724	Провод от аккумуляторной батареи к выключателю стартера в сборе	1
40—3724551-Б		3724	Провод от аккумуляторной батареи к выключателю массы в сборе	1
40—3724563		3724	Провод соединения массы двигателя с кузовом в сборе	1
40—3724566		3724	Провод соединения батареи капота с кузовом в сборе	2
40—3724575		3724	Провод от зажима 9 левого разъема к зажиму 1 переключателя режимов в сборе	1
40—3724576		3724	Провод от зажима 8 левого разъема к зажиму 2 переключателя режимов в сборе	1
40—3724577		3724	Провод от зажима 1 левого разъема к зажиму 3 переключателя режимов в сборе	1
КП-75-3801120		3711	Светофильтр в сборе	2
40—3802010	СП24-Б	3802	Спидометр в сборе	1
40—3802020-В	ГВ33-А	3802	Вал гибкий спидометра в сборе	1

№ детали завода-изготовителя БТР	№ детали завода-изготовителя детали	№ подгруппы	Наименование детали	Количество на машину
51—3802035		3506	Втулка уплотнительная трубопроводов к задним тормозам	1
40—3806010	УБ—26	3806	Указатель уровня бензина в сборе	1
40—3806020-Б	БМ—28	3806	Датчик указателя уровня бензина переднего бака в сборе	1
40—3806022-Б	БМ—29	3806	Датчик указателя уровня бензина заднего бака в сборе	1
40—3806190	ПП—45	3806	Переключатель датчиков указателя уровня бензина в сборе	1
40—3807008	078 или 082	3807	Указатель температуры масла в сборе	1
40—3807008	078 или 082	3808	Указатель температуры воды в сборе	1
40—3810008 или	080	3810	Манометр масляный дистанционный с реле в сборе (комплект)	1
40—3810008-А		3810	Гайка специальная штуцера дистанционного масляного манометра (входит в комплект 40—3810008)	1
40—3810016		3810	Кольцо уплотняющее штуцера дистанционного масляного манометра тонкое (входит в комплект 40—3810008)	1
40—3810018		3810	Кольцо уплотняющее штуцера дистанционного масляного манометра толстое (входит в комплект 40—3810008)	1
40—3810019		3810	Кольцо уплотняющее штуцера дистанционного масляного манометра толстое (входит в комплект 40—3810008)	1
40—3811008	ВА—140	3811	Вольтамперметр в сборе	1
40—3811025		3811	Шунт вольтамперметра в сборе	1
51—3901044-А2	ИП—3901133-А	3901	Ключ торцовый свечной 26 с воротком в сборе	1
51—3901057-А2	Ф—458-А	3901	Ключ для регулировки подшипников ступиц задних колес	1
40—3901060	ИП—3901026	3901	Ключ гаечный 10×12 мм	1
40—3901061	ИП—3901027	3901	Ключ гаечный 11×14 мм	1
40—3901066	ИП—3901028	3901	Ключ гаечный 17×19 мм	1
40—3901067	ИП—3901029	3901	Ключ гаечный 17×22 мм	1
51—3901078-Б2	ИП—3901101-Б	3901	Ключ для гаек колес	1
51—3901120-А	ИП—3901172	3901	Ключ для головок опорных пальцев колодок тормоза	1
51—3901128	ИП—3901175	3901	Ключ пробки сливного отверстия отстойника фильтра грубой очистки и картера двигателя	1
51—3901129-Б2	ИП—3901192	3901	Ключ для гаек стремянок рессор и сливной пробки картера двигателя 24×30 мм	1
51—3901142-Г2	ИП—3901197-Б	3901	Ключ 17 мм гаечный накидной головки блока	1
51—3901143-А	ИП—3901196-Б	3901	Ключ 14 мм гаечный накидной выхлопного коллектора и контргайки регулировочного болта колодок ручного тормоза	1
51—3901145-А	ИП—3901195	3901	Ключ для регулировочных эксцентриков и гаек опорных пальцев колодок тормоза 19×24 мм	1
51—3901165-Б2	ИЗ—3901000	3901	Ключ гаечный разводной специальный 36 мм (№ 3)	1
51—3901178-А	ИП—3901251	3901	Отвертка пробки продольной рулевой тяги и винта диска тормозного барабана	1
40—3901184		3901	Отвертка малая для распределителя с рукояткой в сборе	1
51—3901207-Б2	ИП—3901274	3901	Лопатка монтажная бортового колеса большая	1
40—3901215		3901	Рукоятка пусковая	1

№ детали завода-изготовителя БТР	№ детали завода-изготовителя детали	№ под-группы	Наименование детали	Количество на машину
51—3901220	И1—3901000	3901	Насос ручной для накачивания шин в сборе	1
40—3901240		3901	Струбцина для вулканизации камер в сборе	1
40—3901270		3901	Аптечка резиновая АР-4 (ГОСТ 5170—49)	1
51—3901340-Б	И27—3901000	3901	Наконечник штокового шприца для смазки карданов в сборе	1
51—3901350-А	МД2Б—3912000	3901	Манометр шинный в сборе	1
51—3901416-Б		3901	Масленка для жидкой смазки в сборе	1
40—3901470-А		3901	Шланг для прокачивания гидротормозов в сборе	1
51—3901550		3901	Щуп для проверки зазора в прерывателе и искрового зазора в свечах	1
51—3901560		3901	Пластина для зачистки контактов прерывателя	1
40—3905011		3905	Топор в сборе	1
40—3905014		3905	Лом ланчатый	1
40—3905015-А		3905	Лопата саперная в сборе	1
40—3905018		3905	Пила поперечная двуручная в сборе	1
51—3909083		3909	Прокладка пробки бачка для масла	1
40—3911010		3901	Шприц заправочный в сборе	1
51—3911010	Ш1—3911010	3901	Шприц рычажно-плунжерный для смазки в сборе	1
51—3913010-Б	Д1—3813008	3913А	Домкрат гидравлический грузоподъемностью 5 т	1
40—3914010		3914	Чехол утеплительный в сборе	1
40—3914170		3914	Брезент для покрытия машины в сборе	1
40—3914175		3914	Брезент подстилочный	1
63А—4207075	ГПЗ—7507	4207	Подшипник вторичного вала	2
63А—4207100		4207	Прокладка крышки подшипника вторичного вала	1
63А—4207101		4207	Прокладка крышки подшипника вторичного вала	1
63А—4207132		4207	Пружина фиксатора передач коробки отбора мощности	2
63А—4207132		4503	Пружина тормоза барабана	1
63А—4207140		4207	Прокладка между картром и крышкой картера коробки отбора мощности	1
63А—4207175		4207	Прокладка кронштейна вала рычага включения передач	1
63А—4501046		4501	Прокладка крышки картера редуктора лебедки	*
63А—4501053		4501	Прокладка заглушки крышки картера	1
63А—4501098		4501	Прокладка крышки подшипника передняя	1
63А—4501098		4501	Прокладка крышки подшипника червяка задняя	*
40—4504015		4504	Трос лебедки стальной диаметром 13 мм (ГОСТ 3077—46)	1
63А—4504060		4504	Стремянка крепления троса к барабану лебедки	1
40—5109014		9018	Коврик пола передний правый	1
40—5109015		9018	Коврик пола передний левый	1
40—5301111		9018	Уплотнитель крайнего левого листа перегородки передка у рулевой колонки в сборе	1

* По потребности (от 1 до 6 штук).

№ детали завода-изготовителя БТР	№ детали завода-изготовителя детали	№ под-группы	Наименование детали	Кодифи-ство на машину
30—6107022		9018	Держатель уплотнителя боковой двери	10
40—6803240		6803	Пружина подушки переднего сиденья	14
30—6903250		6803	Крючок пружины подушки переднего сиденья	28
40—7901007	10РТ—12	7901	Радиостанция (комплект)	1
40—7901020	С—1466	7901	Передатчик с рабочим комплектом ламп и крышкой в сборе	1
40—7901025	С—1464	7901	Передатчик с рабочим комплектом ламп и крышкой в сборе	1
40—7901030	С—1469	7901	Кассета с 15 кварцевыми блоками в сборе	1
40—7901034	С—1626	7901	Рама амортизации передатчика и приемника	1
40—7901035	С—1702	7901	Блок питания радиостанции в сборе	1
40—7901042	С—1627	7901	Рама амортизации блока питания радиостанции	1
40—7901050-A1		7901	Шлемофон с гарнитурой, шнурами и вилками летний	1
40—7901050-A2		7901	Шлемофон с гарнитурой, шнурами и вилками зимний	1
40—7901052		7901	Переключатель нагрудный со шнурами и вилками в сборе	1
40—7901054	С—2291	7901	Ключ телеграфный со шнуром и вилкой в сборе	1
40—7901060	С—1461	7901	Ящик возимый с запасными имуществом и документацией (комплект)	1
40—7901092	С—2034	7901	Чехол парусиновый приемопередатчика	1
40—7901094	С—2035	7901	Чехол парусиновый блока питания радиостанции	1
40—7901141		7901	Накладка прижимная ключа радиста с болтом в сборе	1
40—7901143		7901	Кронштейн крепления ящика ЗИП радиостанции	1
40—7901218		7901	Сумка шлемофона радиста	1
40—7903010	С—1947	7903	Антенна (комплект)	1
40—7903015	АШ-К-8	7903	Основание антенны с изолятором и амортизатором в сборе	1
40—7903020	АШ	7903	Антенна штыревая (4 однометровых колена) (комплект)	2
40—7903030	С—1433	7903	Чехол брезентовый антенны	1
40—7904010-B	ФР—81	7904	Фильтр радиопомех цепи реле-регулятора в сборе	1
40—7904030-B	ФР—82	7904	Фильтр радиопомех цепи катушки зажигания в сборе	1
40—7905014	С—1850	7905	Провод соединения антенных клемм передатчика и приемника	1
40—7905016	АШ-К-14	7905	Вывод антенны	2
40—7905045	С—2026—№ 1	7905	Шланг переходный с колодками (питание приемника)	1
40—7905048	С—2026—№ 2	7905	Шланг переходный с колодками (питание передатчика)	1
91А—8507068		9008	Ручка откидной крышки передней двери	2
40—9000030-A2		9000	Корпус в сборе	1
40—9001300-A		9001	Кожух пола передний	1
40—9001142-B1		9001	Крышка переднего кожуха пола	1
40—9001170-A2		9001	Пол над бензобаком	1
40—9002024-B		9002	Петля крышки смотрового люка в сборе	6

№ детали завода-изготовителя БТР	№ детали завода-изготовителя детали	№ под-группы	Наименование детали	Количество на машину
40—9002036		9002	Упор крышки смотрового люка в сборе	2
40—9002098		9002	Запор ветрового стекла с кронштейном в сборе правый	2
40—9002099		9002	Запор ветрового стекла с кронштейном в сборе левый	2
40—9002145-Б1		9002	Стеклоочиститель в сборе	2
40—9002150-Б		9002	Жолоб сточный ветрового стекла правый	1
40—9002151-Б		9002	Жолоб сточный ветрового стекла левый	1
40—9002160		9002	Прокладка сточного жолоба ветрового стекла	2
40—9002176		9002	Шланг соединительный сточного жолоба	1
40—9002177		9002	Трубка водосливная ветрового стекла	2
40—9003030		9003	Крышка люка переднего листа в сборе	1
40—9003044		9003	Подкладка петли крышки люка	2
40—9003045		9003	Пружина затвора крышки люка	1
40—9003046		9003	Подкладка петли крышки люка	4
40—9003294-А		9003	Кожух ограждения редуктора лебедки	1
40—9003296-А		9003	Лист ограждения редуктора лебедки	1
40—9004100-А		9004	Крышка бокового лючка с осью в сборе	4
40—9004115		9004	Ручка крышки бокового лючка	4
40—9004118		9004	Пружина крышки бокового лючка	4
40—9004120		9004	Шайба винта крепления ручки	4
40—9004120		9016	Шайба винта крепления направляющей пластины заслонки смотровой щели	4
40—9006012-Б		9006	Тент в сборе	1
40—9006040		7903	Ремень крепления чехла с антенными штырями в сборе	2
40—9006041		9006	Ремень крепления инструментальной сумки в сборе	1
40—9006046		9006	Пластина крепления ремня	8
40—9006048		9006	Ремень укладки тента с пряжкой в сборе	2
40—9006049		9006	Ремень укладки тента с наконечником в сборе	2
40—9008024		9008	Петля передней двери в сборе	4
40—9008034-Б		9008	Пластина запора лючка двери правая	1
40—9008035-Б		9008	Пластина запора лючка двери левая	1
40—9008036		9008	Ручка запора откидной крышки двери	2
40—9008050-В		9008	Рукоятка запора передней двери внутренняя	2
40—9008054-Б		9008	Рукоятка запора передней двери наружная	2
40—9008101-Б		9008	Подкладка замка	2
40—9008104		9008	Пружина	2
40—9008105		9008	Штырь замка	2
40—9009054		9009	Рукоятка запора задней двери	1
40—9009056-Б		9009	Стержень запора задней двери	1
40—9009057		9009	Ось рукоятки запора задней двери	1
40—9009064		9009	Скоба стержня запора задней двери	1
40—9016017-В		9016	Стопор корпуса прибора наблюдения	2

№ детали завода-изготовителя БТР	№ детали завода-изготовителя детали	№ под-группы	Наименование детали	Колличество на машину
40—9016020-Б1		9016	Блок прибора наблюдения в сборе	2
40—9016031		9016	Прокладка блока прибора наблюдения	2
40—9016056		9016	Барашек стержня стопора прибора наблюдения в сборе	2
40—9016062		9016	Стержень стопора прибора наблюдения	2
40—9016104		9016	Гнездо заслонки смотровой щели	2
40—9016110		9016	Заслонка смотровой щели в сборе	2
40—9016113		9016	Шпилька гнезда заслонки смотровой щели	2
40—9016115		9016	Направляющая пластина заслонки смотровой щели	2
40—9016120		9016	Рычаг заслонки смотровой щели	2
40—9016122		9016	Рукоятка рычага заслонки смотровой щели	2
40—9018008		9018	Уплотнитель рычага переключения передач в сборе	1
40—9018010-Б1		9018	Уплотнитель рычага отбора мощности	1
40—9018020		9018	Уплотнитель боковой двери	2
40—9018021-А		9018	Уплотнитель задней двери	2
40—9101005-Е		9101	Пулемет с верхней частью и станком в сборе	1
40—9101006		9101	ЗИП пулемета (комплект)	1
40—9101007		9101	Запасной ствол пулемета	1
40—9101008		9101	Коробка с лентами пулемета	5
40—9111097		9111	Чехол пулемета в сборе	1
40—9112010		9112	Сумка гранат	3
40—9112030		9112	Сумка большая гранат	1

НЕМЕТАЛЛИЧЕСКИЕ ИЗДЕЛИЯ, ПОДОБРАННЫЕ ПО ВИДАМ МАТЕРИАЛОВ

Детали из резины

№ детали	Название детали	Тип резины и № технических условий	№ под- группы	Колоче- ство
64—6025	Подушка опоры двигателя верх- няя в сборе	Группа У1А 5891/204—54р	1001	3
64—6025-Б	То же	Группа У1Б 5891/204—54р	1001	1
64—6039	Подушка опоры двигателя ниж- няя в сборе	Группа У1А 5891/204—54р	1001	4
11—6335-Б	Прокладка уплотнительная крыш- ки заднего подшипника колен- чатого вала правая	Группа ХПБ 5891/204—54р	1005	1
11—6336-Б	Прокладка уплотнительная крыш- ки заднего подшипника колен- чатого вала левая	Группа ХПБ 5891/204—54р	1005	1
11—8515-А3	Манжета сальника крыльчатки водяного насоса (входит в комплект 12—1300101-Б)	Группа ХПГ 5891/204—54р	1307А	1
АА—17266	Втулка защитная трубки от тройного бензинокраника к от- стойнику	Группа ШГ 5891/204—54р	1104	1
АА—17266	Втулка уплотнительная гибкого шланга заднего тормоза	Группа ШГ 5891/204—54р	3506	1
АА—17266	Втулка резиновая проводов	Группа ШГ 5891/204—54р	3724	10
А—17523	Втулка резиновая проводов к стеклоочистителю в щитке при- боров	Группа ШГ 5891/204—54р	3724	1
11—18078	Втулка резиновая стойки амор- тизатора передней подвески	Группа ХХ1 5891/204—54р	2905	8
11—18078	Втулка резиновая стойки амор- тизатора задней подвески	Группа ХХ1 5891/204—54р	2915	4
М—37648	Трубка резиновая к шприцу для заправки масла в картер руля	Группа УШБ 5891/204—54р	3901	1 Длиной 400 мм
11—18081	Подушка нижнего конца стойки амортизатора		2915	8

№ детали	Название детали	Тип резины и № технических условий	№ под- группы	Колоче- ство
51—1015185	Прокладка приспосаблиения для накачивания шин	Группа Х1УБ 5891/204—54р	4201А	1
51—1101150-Д1	Втулка резиновая проводов в крайнем левом листе перего- родки отделения силовой уста- новки	Группа Х1ПГ 5891/204—54р	3724	1
69—1102075	Прокладка пробки бензинового бака	Группа Х1ХА 5891/204—54р	1101Б 1102Б	1
12—1104022	Прокладка приемной трубки бен- зинпровода от основного и дополнительного бензиновых баков	Группа Х1ХА 5891/204—54р	1104 380Б	2 2
12—1106058	Прокладка стакана отстойника бензинового насоса	Группа Х1ХА 5891/204—54р	1106	1
20—1108041	Втулка кронштейна валика дрос- сельной заслонки	Группа ХХ1 5891/204—54р	1108	2
51—1108110	Уплотнитель оболочек тяг воз- душной заслонки и ручного управления дроссельной за- слонки	Группа ШД 5891/204—54р	1108	1
20—1302045	Подушка подвески радиатора .	Группа ШД 5891/204—54р	1302	4
12—1304028	Прокладка уплотнительная проб- ки радиатора	Группа Х1ХА 5891/204—54р	1304	1
20—1306040	Прокладка термостата верхняя .	Группа УП 5891/204—54р	1306	1
12—1308020	Ремень вентилятора и водяного насоса	ГОСТ 5813—51	1308	2
20—1703045	Втулка воздушной трубки	Группа ХШБ 5891/204—54р	1101Б	1
63—1801030	Подушка подвески раздаточной коробки в сборе	Группа У1Б 5891/204—54р	1801	8
69—2201032	Сальник кардана	Группа ХПГ 5891/204—54р		16
51—2201088	Сальник скользящий вилки кар- дана	Группа ХПГ 5891/204—54р	2201	1
51—2201088	Сальник скользящий вилки кар- дана	Группа ХПГ 5891/204—54р	2202	1
51—2201088	Сальник скользящий вилки кар- дана	Группа ХПГ 5891/204—54р	2203	1
63—2304052	Кольцо уплотнительное внутрен- нее сальника поворотного ку- лака	Группа ХХГ 5891/204—54р	2304	2
63—2306045	Кольцо уплотнительное наконеч- ника поперечной рулевой тяги	5891/204—54р	2306	4
40—2902624	Буфер передней рессоры	Группа У1Б 5891/204—54р	2902А	2
51—2902684	Буфер дополнительный передней рессоры	Группа УГ 5891/204—54р	2902А	2

№ детали	Название детали	Тип резины и № технических условий	№ под-группы	Количество
40—2912622	Буфер задней рессоры	Группа У1Д 5891/204—54р	2912А	2
51—3003036-Б	Накладка защитная продольной рулевой тяги	Группа ХШБ 5891/204—54р	3002	2
51—3501051	Манжета уплотнительная поршня колесного цилиндра переднего тормоза (входит в комплект 51—3500101)	Группа У1В 5891/204—54р	3501	4
51—3501058	Колпак защитный колесного цилиндра переднего тормоза (входит в комплект 51—3500101)	Группа ХШГ 5891/204—54р	3501	4
51—3502051	Манжета уплотнительная поршня колесного цилиндра заднего тормоза (входит в комплект 51—3500102)	Группа У1В 5891/204—54р	3502	4
51—3502058	Колпак защитный поршня колесного цилиндра заднего тормоза (входит в комплект 51—3500102)	Группа ХПГ 5891/204—54р	3502	4
51—3505035	Манжета уплотнительная внутренняя поршня главного цилиндра тормоза (входит в комплект 12—3500105)	Группа У1В 5891/204—54р	3505	4
51—3505065	Колпак защитный главного цилиндра тормоза (входит в комплект 12—3500105)	Группа ХПГ 5891/204—54р	3505	1
20—3506046	Втулка защитная от тройника к правому переднему тормозу	Группа УШБ 5891/204—54р	3506	2
40—3707071	Манжета маркировочная	Группа 1А 233—54	3707-А2	2
40—3707072	То же	Группа 1А 233—54	3707-А2	2
40—3707073	»	Группа 1А 233—54	3707-А2	2
40—3707074	»	Группа 1А 233—54	3707-А2	2
40—3707075	»	Группа 1А 233—54	3707-А2	2
40—3707076	»	Группа 1А 233—54	3702-А2	2
20—3708048	Накладка площадки педали включения стартера	Группа УГ 5891/204—54р	3708	1
20—3708070	Шайба буферная стержня педали включения стартера	Группа 1Б 5891/204—54р	3708	1
51—3711024	Прокладка резиновая корпуса фары	Группа 1Б 5891/204—54р	3711	2
51—3711036	Прокладка уплотнительная облицовочного ободка фары (ФГ2—3711327)	Группа ШБ 5891/204—54р	3711	2

№ детали	Название детали	Тип резины и № технических условий	№ под-группы	Количе-ство
51—3802035	Втулка уплотнительная трубопро- водов к задним тормозам . . .	Группа ПИД 5891/204—54р	3506	2
40—5109014	Коврик пола передний правый (толщиной 5 мм)	ГОСТ 4998—49	9018	1
40—5109015	Коврик пола передний левый (толщиной 5 мм)	ГОСТ 4998—49	9018	1
Н—20—4	Прокладка светомаскировочной насадки	5891/204—54р	3711	2
40—9002177	Трубка водосливная ветрового стекла	Группа VIIIБ 5891/204—54р	9002	2
40—9016031	Прокладка блока прибора на- блюдения	5906/235—52р	9016	2
40—9018010-Б1	Уплотнитель рычага отбора мощ- ности правый	Группа VIIIБ 5891/204—48	9018	1
40—9018020	Уплотнитель боковой двери . . .	Группа А губчатая 5937	9018	2
40—9018021-А	Уплотнитель задней двери сред- ней	Группа А губчатая 5937	9018	2

Резиновые шланги

№ детали	Название детали	№ подгруппы	Количество на бронепортгер	Размеры и другие данные по шлангам			
				ТУ МХП	внутрен- ний диа- метр в мм	толщина стенки в мм	длина в мм
64—6784—Е	Шланг соединительный трубы вентиляции кар- тера	1014	1	5926/177А	12±0,5	3,5	70
060—149645	Шланг отводящей тру- бы котла пускового подогревателя	1015	4	5926/177А	27 ^{+1,0} —0,5	4,5	60
51—1014075	Шланг соединительной трубки в вентиляции картера	1014	1	5926/177А	12±0,5	4	50
51—1101070	Шланг наливной трубы бензинового бака	1101Б	1	5926/177А	52±1	5	75
51—1101070	Шланг соединения тру- бы воздушного филь- тра	1109	3	5926/177А	52±1	5	75
40—1303010	Шланг подводящий тру- бы радиатора	1303	1	5906/177А	38±1	5	260
40—3901470А	Шланг для прокачива- ния гидротормозов в сборе	3901	1	5906/177А			
40—7905045	Шланг переходный с колодками	7905	1				
40—7905048	Шланг переходный с колодками	7905	1				
40—9002176	Шланг соединительный сточного жолоба	9002	2	5891/204—48	9	4,5	230±2
11—8286	Шланг отводящей трубы радиатора	1303	2	5926/177А	38±1	4,8	70

Детали из паронита
(материал — паронит ГОСТ 481—47)

№ детали	Наименование детали	Толщина в мм	№ под- группы, где при- меняется	Количе- ство
70—6020	Прокладка крышки распределительных шестерен	1,5 ± 0,15	1002	1
11—6605-A1	Прокладка масляного насоса	0,5 ± 0,1	1011	1
ММ—6680	Прокладка колпачковой гайки запасного масляного бачка	3 ± 0,3	3909	1
АА—7166-A	Прокладка крышки люка добавочного привода картера коробки передач	0,8 ± 0,1	1701	1
АА—7166-A	Прокладка между картером коробки передач и коробки отбора мощности	0,8 ± 0,1	4207	1
12—1002050	Прокладка пластины крышки распределительных шестерен к блоку	0,8 ± 0,1	1002	1
20—1003063	Прокладка выпускного патрубка водяной рубашки цилиндров	1 ± 0,1	1003	1
51—1009066	Прокладка скобы уплотнения передней части масляного картера	0,3 ± 0,1	1009	2
12—1012080-Б	Прокладка корпуса масляного фильтра грубой очистки	0,5 ± 0,1	1012	1
51—1105075	Прокладка крышки бензинового отстойника (входит в комплект 51—1100101)	1,5 ± 0,15	1105	1
51—1106170	Прокладка бензинового насоса к блоку цилиндров	0,5 ± 0,1	1106	1
12—1307048	Прокладка водяного насоса (входит в комплект 12—1300101-Б)	0,5 ± 0,1	1307А	1
63—1701203-Б	Прокладка крышки заднего подшипника главного вала коробки передач	0,3 ± 0,1	1701	1
51—1702016	Прокладка верхней крышки коробки передач	0,5 ± 0,1	1702	1
63—1802017	Прокладка крышки верхнего люка картера раздаточной коробки	0,8 ± 0,1	1802	1
63—1802019	Прокладка крышки бокового люка картера раздаточной коробки	0,8 ± 0,1	1802	1
63—1802029	Прокладка крышки подшипника вала привода к переднему мосту	0,3 ± 0,1	1802	2
63—1802029	Прокладка крышки роликового подшипника промежуточного вала раздаточной коробки	0,3 ± 0,1	1802	2
63—1802029	Прокладка крышки подшипника первичного вала раздаточной коробки	0,3 ± 0,1	1802	1
63—1802067	Прокладка крышки подшипника вторичного вала раздаточной коробки	0,3 ± 0,1	1802	1
51—3401084	Прокладка боковой крышки картера рулевого управления	0,8 ± 0,1	3401	1
51—3505007	Прокладка крышки картера главного цилиндра тормоза	0,5 ± 0,1	3505	1

Детали из войлока
(материал по ГОСТ 6308—52 и 6418—52)

№ детали	Название детали	Толщина в мм	№ под- группы, где при- меняется	Колоче- ство
70—6752	Шайба уплотнительная указателя уровня масла	$4 \pm 0,5$	1009	1
11—7608	Прокладка между картером сцеп- ления и картером двигателя	$6 \pm 0,5$	1601	1
49—1302052-Б	Уплотнитель радиатора правый	5	1302	1
40—1302053-Б	Уплотнитель радиатора левый .	5	1302	1
63—2304055-А	Кольцо уплотнительное наружное сальника поворотного кулака	$10 \pm 0,5$	2304	2
51—3104046-Б	Кольцо уплотнительное сальника ступицы заднего колеса	$8 \pm 0,5$	3104	2
51—3401094	Шайба войлочная вала сошки рулевого управления	$30 \pm 2,0$	3401	1

Детали из асбеста

№ детали	Название детали	Материал и толщина в мм	№ под- группы, где при- меняется	Колоче- ство
20E—1005154	Набивка сальника заднего под- шипника коленчатого вала .	Асбестовый шнур диаметром $9 \pm 0,5$	1005	2
11—7567	Шайба изолирующая нажимной пружины диска сцепления . .	Асбестовый картон, 3,5	1601	9
51—1601138-В	Кольцо фрикционное диска сцеп- ления	Бумага, асбесто- вая пряжа с ла- тунной проволоч- кой, $3,5 \pm 0,1$	1601	2
51—3501105	Накладка фрикционная передней колодки переднего тормоза .	Асбестовая масса $6,5^{+0,3}_{-0,2}$	3501	2
51—3501106	Накладка фрикционная задней колодки переднего тормоза .	Асбестовая масса $6,5^{+0,3}_{-0,2}$	3501	2
51—3502105	Накладка фрикционная передней колодки заднего тормоза . .	Асбестовая масса $8,5^{+0,3}_{-0,5}$	3502	2
51—3502106	Накладка фрикционная задней колодки заднего тормоза . .	Асбестовая масса $8,5^{+0,3}_{-0,2}$	3502	2
51—3507020-В	Накладка колодки ручного тор- моза	Асбест прессо- ванный $6 \pm 0,1$	3507-В	2

Детали из прессованной пластмассы

№ детали	Название детали	№ подгруппы, где применяется	Количество
51—1703088	Рукоятка рычага переключения передач	1702	1
51—3709051-Б	Ручка тяги центрального переключения света в сборе	3709	1
67Б—3721020	Кнопка сигнала	3721	1
51—3721044	Изолятор провода кнопки сигнала . . .	3721	1

Детали из фибры

(материал по ГОСТ 6910—54)

№ детали	Название детали	Толщина в мм	№ подгруппы, где применяется	Количество
11—18022	Прокладка крышки днища цилиндра картера амортизатора	$1,2 \pm 0,12$	2905	8
11—18022	Прокладка крышки днища картера амортизатора	$1,2 \pm 0,12$	2915	8
51—1015064	Прокладка диаметром 18 мм пробки пускового подогревателя	$1,0 \pm 0,12$	1015	1
51—1015064	Прокладка штуцера фиксатора передач	$1,0 \pm 0,12$	4207	2
51—3505058	Прокладка наливной пробки главного цилиндра тормоза (входит в комплект 51—3500105)	1,5	3505	1
40—2902120	Прокладка межлистовая рессорная	0,8	2902А 2912А	24 24

Детали из непропитанного картона и бумаги

(материал по ГОСТ 6406—52)

№ детали	Название детали	Толщина в мм	№ подгруппы, где применяется	Количество
11—7207	Прокладка колпака верхней крышки коробки передач . .	$0,8 \pm 0,1$	1702	1
51—3709038	Шайба прокладочная центрального переключателя света . .	$0,5 \pm 0,15$	3709	1
63А—4207100	Прокладка крышки подшипника вторичного вала	$0,3 \pm 0,05$	4207	1
63А—4207140	Прокладка между картером и крышкой картера коробки отбора мощности	$0,3 \pm 0,05$	4207	1
63А—4207175	Прокладка кронштейна вала включения передач	$0,3 \pm 0,05$	4207	1
63А—4501046	Прокладка крышки картера редуктора лебедки	$0,3 \pm 0,05$	4501	1
63А—4501053	Прокладка заглушки крышки картера	$0,3 \pm 0,05$	4501	1
63А—4501098	Прокладка крышки подшипника передняя и задняя	$0,3 \pm 0,05$	4501	1

Детали из пропитанного картона и бумаги
(материал по ГОСТ 6877—54)

№ детали	Название детали	Толщина в мм	№ под- группы, где при- меняется	Количе- ство
АА—4035-Д	Прокладка картера переднего моста	0,20—0,25	2301	1
АА—4035-Д	Прокладка картера заднего моста	0,20—0,25	2401	1
70—6617-А1	Прокладка крышки масляного насоса	0,20—0,25	1011	1
51—7051	Прокладка крышки подшипника ведущего вала коробки передач	0,25 ± 0,03	1701	1
АА—7223	Прокладка верхней крышки коробки передач	0,2 ± 0,03	1702	1
51—1014053	Прокладка корпуса клапана вентиляционной картера	1,5 ± 0,2	1014	1
51—1105045	Прокладка фильтрующего элемента бензинового отстойника (входит в комплект 51—1100101)	1,5	1105	1
51—1106035	Прокладка клапана бензинового насоса	0,4 ± 0,05	1106	2
20—1109060-А	Прокладка переходного патрубка от карбюратора к воздушному фильтру	1 ± 0,15	1109	1
63—2201024	Прокладка фланца кардана, муфты фланца ведущей шестерни заднего моста и диска ручного тормоза	0,20—0,25	2201	3
63—2201024	Прокладка фланца кардана и муфты фланца первичного и вторичного валов коробки передач	0,20—0,25	2202	2
63—2304026	Прокладка паровой опоры поворотного кулака	0,20 ± 0,03	2304	2
63—2304057	Прокладка сальника поворотного кулака	0,2 ± 0,03	2304	2
51—2403048	Прокладка фланца ступицы переднего колеса	0,2 ± 0,03	2304	2
51—2403048	Прокладка полуоси заднего моста	0,2 ± 0,03	2403	2
51—3401055	Прокладка нижней крышки картера рулевого управления толстая	0,25 ± 0,05	3401	9
51—3715021	Прокладка штепсельная розетки переносной лампы	1,5 ± 0,20	3715	1
51—3507063	Прокладка маслоотражателя ручного тормоза	0,5 ± 0,25	3507-Б	1

Детали из пергамента растительного
(ГОСТ 1341—49)

№ детали	Название детали	Толщина в мм	№ под- группы, где при- меняется	Количе- ство
51—3401056	Прокладка верхней крышки картера рулевого управления тонкая	Приблизительно 0,1	3401	1
51—3401056	Прокладка нижней крышки картера рулевого управления тонкая		3401	2

Детали из текстолита
(материал по ТУ 6548/2385—51)

№ детали	Название детали	Толщина в мм	№ под- группы, где при- меняется	Количе- ство
12—1307041-A2	Шайба уплотняющая сальника крыльчатки водяного насоса (входит в комплект 12— 1300101-Б)	3,5±0,15	1307А	1

Изделия из текстуринита ОИК

(ткань, покрытая полихлорвинилом — обивочная искусственная кожа)

№	Название	№ под- группы	Количе- ство на бронетран- спортер	Характеристика материала (артикул)	Норма рас- хода на бронетран- спортер в пог. м
51—3901385-A	Чехол для шинного манометра	3901	1	Дерматин ГОСТ 4018—48	
40—6805412	Сумка для документов в сборе	6805	2	Автобим ТУ 7378/188-53л	
67—416097	Уплотнитель рычага пере- ключения раздаточной коробки в сборе	9018	1	Автобим ТУ 7378/188-53л	
67—416097	Уплотнитель рычага ручно- го тормоза в сборе	9018	1	"	
67—416079	Уплотнитель рычага пере- ключения переднего мо- ста в сборе	9018	1	"	
	Обивка сидений и спинки сидений*		1 ком- плект	Автобим ТУ 7378/188-53л	4,876
40—9018008	Уплотнитель рычага пере- ключения передач в сборе	9018	1	ТУ 7378/188-53л	

Изделия из парусины брезентовой

№	Название	№ под- группы	Коли- чество	Характеристика материала (артикул, ГОСТ)	Норма рас- хода на бронетран- спортер в пог. м
060—148803	Ведро брезентовое	3901	1	Артикул № 1237 ТУ 7386/1229-51	0,67
51—3901010-B1	Сумка инструментальная в сборе большая	3901	1	То же	} 1,15
51—3901024	Сумка инструментальная в сборе малая	3901	1	"	
40—3906045	Чехол запасной камеры в сборе	3901	1	Артикул № 385 ГОСТ 5683—51	0,9

* Обивка отдельно не дается и входит в сборку подушек сидений и спинки.

№	Название	№ под- группы	Коли- чество	Характеристика материала (артикул, ГОСТ)	Норма рас- хода на бронетран- спортёр в пог. м
40—3914010	Чехол утеплительный в сборе	3914	1	Артикул № 385 ГОСТ 5683—51	3,41
40—3914170	Брезент для покрытия маши- ны в сборе	3914	1	То же	50,01
40—3914175	Брезент подстилочный	3914	1	Артикул № 377 ГОСТ 5683—51	2,39
40—7901092	Чехол парусиновый приемо- передатчика (С—2034)	7901	1		
40—7901094	Чехол парусиновый блока пи- тания радиостанции (С— 2035)	7901	1		
40—7903030	Чехол брезентовый антенны (С—1433)	7903	1		
40—9002160	Прокладка сточного жолоба ветрового окна	9002	2	Артикул № 385 ГОСТ 5683—51	16,6
40—9006012-Б	Тент в сборе	9006	1	Артикул № 385 ГОСТ 5683—51	
40—9111097	Чехол изделия № 1	9111-Б	1	Артикул № 385 ГОСТ 5683—51	
40—9112010	Сумка изделия № 3	9112	3	Артикул № 377 ГОСТ 5683—51	4,85
40—9112030	Сумка большая изделия № 3 в сборе	9112	1	Артикул № 377 ГОСТ 5683—51	

Детали из прессованной пробки
(материал по ТУ 7091)

№ детали	Название детали	Толщина в мм	№ под- группы, где при- меняется	Количе- ство
ФП13—3716202	Прокладка внутренняя крас- ного стекла	3±0,5	3716	1
ФП13—3716203	Прокладка наружная крас- ного стекла	1±0,5	3716	1
51—4920	Кольцо пробковое сальника кардана	3,5±0,3	2201	8
51—4920	Кольцо пробковое сальника кардана	3,5±0,3	2202	8
51—4920	Кольцо пробковое сальника кардана	3,5±0,3	2203	8
11—6521-А2	Прокладка крышки клапан- ной коробки	3±0,3	1002	2
11—6701	Прокладки масляного картера передняя и задняя	6+0,8	1009	2
11—6710	Прокладка масляного картера правая	2,9 ^{+0,5} —0,3	1009	1
11—6711	Прокладка масляного картера левая	2,9 ^{+0,5} —0,3	1009	1
51—2402035	Прокладка муфты ведущей шестерни	4 ^{+0,5} —0,3	2402 2302	2 2
51—3401020	Кольцо уплотнительное верх- ней крышки картера руле- вого управления	6±0,5	3401	1
ФГ1—3711202	Прокладка стекла фары		3711	2

ЭЛЕКТРОПРОВОДКА

№ провода	Название	№ под- группы, где при- меняется	Количе- ство на бронь- транспор- тер	Основные данные по про- водам, идущим в пучок		
				марка провода	сече- ние в мм ²	длина в мм
40—3724415-Д	Пучок проводов № 1 в сборе	3724	1	АОЛ экрани- рованный ГОСТ 974—47	6 2,5 1,5 1	2700 800 2330 17200
40—3724425-Д2	Пучок проводов № 2 в сборе	3724	1	То же	1	16300
40—3724442	Провода от генератора к реле-регулятору в сборе	3724	1	„	6 1,5	400 950

Отдельные провода

40—3724020	Провод кнопки сигнала в сборе	3721	1	„	1	200
40—3724466-Б1	Провод соединения стекло- очистителей в сборе .	3724	1	АОЛ экрани- рованный	1	1000
40—3724468-В	Провод от штепсельной ро- зетки переносной лампы к выключателю батарей	3724	1	То же	1	1750
40—3724471	Провод от зажима 3 ро- зетки левого разъема к кнопочному предохра- нителю в сборе . . .	3724	1	„	1	
40—3724472	Провод от зажима 7 ро- зетки левого разъема к кнопочному предохра- нителю в сборе	3724	1	„	1	
40—3724474-В	Провод от зажима 13 ле- вого штепсельного разъ- ема к шунту вольтампер- метра в сборе	3724	1	АОЛ	6 6	210 280
40—3724475-Б	Провод от зажима 4 ле- вого штепсельного разъ- ема к зажиму ВК сопро- тивления индукционной катушки в сборе	3724	1	То же	1,5 1,5	60 160
40—3724477-Б	Провод от зажима 6 лево- го штепсельного разъема к зажиму ВКБ сопро- тивления индукционной катушки в сборе	3724	1	„	1	160
40—3724479-Б	Провод от зажима 8 лево- го штепсельного разъема к зажиму 2 централь- ного переключателя света в сборе	3724	1	„	1	280

№ провода	Название	№ под- группы, где при- меняется	Колоче- ство на бронь- транспор- тер	Основные данные по про- водам, идущим в пучок		
				марка провода	сече- ние в мм ²	длина в мм
40—3724480-Б	Провод от зажима 1 пра- вого штепсельного разъ- ема к переключателю ре- остатов указателя уров- ня бензина в сборе . . .	3724	1	АОЛ	1	310
40—3724484-Б	Провод от зажима 2 пра- вого штепсельного разъ- ема к переключателю реостатов указателя уров- ня бензина в сборе . . .	3724	1	АОЛ ГОСТ 974—47	1	310
40—3724485-Б	Провод от зажима 3 пра- вого штепсельного разъ- ема к зажиму 3 цен- трального переключателя света в сборе	3724	1	То же	1 1	220 150
40—3724486-Б	Провод от зажима 4 пра- вого штепсельного разъ- ема к зажиму 1 цен- трального переключателя света в сборе	3724	1	"	1 1	190 160
40—3724487-В	Провод от кнопочного предохранителя к вы- ключателю освещения щитка и заднего фонаря в сборе	3724	1	"	1 1	100 150
40—3724488-Б1	Провод от зажимов 14 и 2 левого штепсельного разъема к шунту вольт- амперметра в сборе . . .	3724	1	"	6 6	170 60
40—3724489-Б	Провод от зажимов 13 и 10 левого штепсельного разъема к зажиму 4 центрального переключ- ателя света в сборе . . .	3724	1	"	1 1	280 60
40—3724490-Б	Провод от зажимов 11 и 12 штепсельного разъема к кнопочному предохра- нителю цепи сигнала и розетки в сборе	3724	1	"	1 1	240 60
40—3724494-Б	Провод от зажимов 6 и 7 правого штепсельного разъема к выключателю освещения шкал прибо- ров в сборе	3724	1	"	1 1	290 60

№ провода	Название	№ под- группы, где при- меняется	Колыче- ство на бронь- транспор- тер	Основные данные по про- водам, идущим в пучок		
				марка провода	сече- ние в мм ²	длина в мм
40—3724501	Провод от включателя правого стеклоочистителя к фонарю радиста в сборе	3724	1	АОЛ экрани- рованный		600
40—3724499-Б	Провод от кнопочного пред- охранителя цепи зажи- гания к выключателю за- жигания в сборе	3724	1	АОЛ	1,5	120
40—3724505-Б	Провод от переключателя реостатов указателя уров- ня бензина к указателю уровня бензина в сборе	3724	1	"	1	100
40—3724508-Б	Провод от блока питания радиостанции на массу в сборе	3724	1	"	2,5	150
40—3724519-Б	Провод от выключателя зажигания к указателю уровня бензина и сопро- тивления индукционной катушки в сборе	3724	1	АОЛ ГОСТ 974—47	1 1	280 230
40—3724550-А	Провод от аккумуляторной батареи к выключателю стартера в сборе	3724	1	АОЛ ГОСТ 974—47	35	1150
40—3724551-Б	Провод от аккумуляторной батареи к выключателю батареи в сборе	3724	1	То же	36	500
40—3724563	Провод соединения массы двигателя с корпусом в сборе	3724	1	АМГ ГОСТ 974—47	35	270
40—3724566	Провод соединения массы капота с корпусом в сборе	3724	1	То же	16	270
40—3724575	Провод от зажима 9 ле- вого разъема к зажиму 1 переключателя режимов в сборе	3724	1	АОЛ экрани- рованный	1	500
40—3724576	Провод от зажима 8 ле- вого разъема к зажи- му 2 переключателя ре- жимов в сборе	3724	1	То же	1	500
40—3724577	Провод от зажима 1 ле- вого разъема к зажи- му 3 переключателя ре- жимов в сборе	3724	1	"	1	500

ЛАМПЫ НАКАЛИВАНИЯ

(рис. 88)

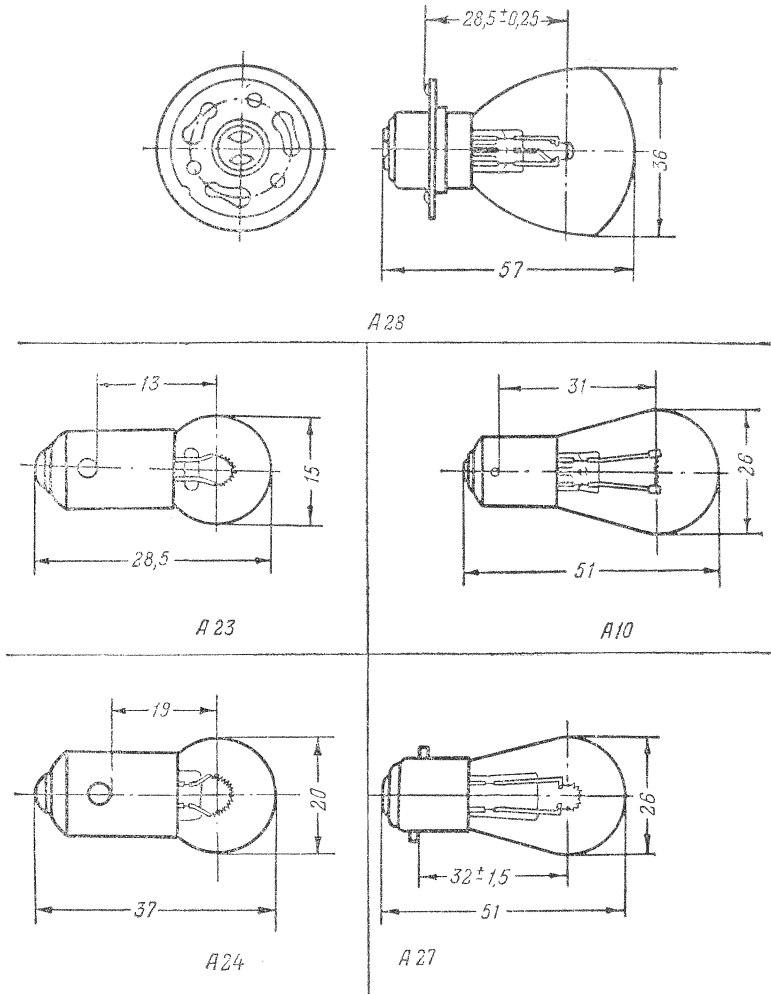


Рис. 88. Лампы накаливания

№ лампы	Характеристика лампы			Количество на бронетранспортер	№ подгруппы, где применяется
	количество свечей	напряжение в в	сила тока в а		
A10	15	12	1,12	1	3715
A28 или A38	50	12	3,41	2	3711
	21	12	1,48		
A23	1,5	12	0,22	4	3713 3714 3803
A26	21	12	1,45	1	3716
A24	3	12	0,5	1	3716

УКАЗАНИЯ ПО ЗАКАЗУ ЗАПЧАСТЕЙ

В 1956—1957 гг. на бронетранспортер БТР-40 введены измененные шарниры поперечной рулевой тяги, нижние шарниры стоек амортизаторов задней подвески и ручной тормоз барабанного типа. Эти узлы невзаимозаменяемы с узлами, которые установлены на ранее выпущенных бронетранспортерах.

1. По поперечной рулевой тяге:

а) детали поперечной рулевой тяги, снятые с производства:

№ детали	Наименование	Количество на бронетранспортер
63—230404-В	Корпус поворотного кулака правый	1
63—2304041-В	Корпус поворотного кулака левый	1
63—2306016	Наконечник поперечной рулевой тяги правый	1
63—2306017	Наконечник поперечной рулевой тяги левый	1
А—3110	Втулка пальца поперечной рулевой тяги	2
63—2306040-А1	Палец поперечной рулевой тяги	2

б) комплект новых деталей поперечной рулевой тяги, который необходимо заказывать для восстановления БТР-40:

№ детали	Наименование	Количество на бронетранспортер
Комплект № ВК-63-2306005, состоящий из следующих деталей:		
63—2304040-Г	Корпус поворотного кулака правый	1
63—2304041-Г	Корпус поворотного кулака левый	1
63—2306016-Б	Наконечник поперечной рулевой тяги правый	1
63—2306017-Б	Наконечник поперечной рулевой тяги левый	1
63—2306045	Кольцо уплотнительное наконечника поперечной рулевой тяги	4
51—2902478	Палец поперечной рулевой тяги	2
290825-П8	Болт стопорный пальца поперечной рулевой тяги	4
250513-П8	Гайка М10 стопорного болта	4
252136-П2	Шайба пружинная	4
264040-П8	Пресс-масленка чашки поворотного кулака	2

2. По нижним шарнирам стоек амортизаторов задней подвески

а) детали, снятые с производства:

№ детали	Наименование	Количество на бронетранспортер
20—2915430-Б	Стойка амортизатора	4
40—2912412	Накладка задней рессоры	2
40—2912408	Стремянка задней рессоры	4

б) новые детали, которые необходимо заказывать для восстановления БТР-40:

№ детали	Наименование	Количество на бронетранспортер
40—2912410	Накладка задней рессоры	2
40—2902408	Стремянка задней рессоры	4
40—2915430-Б	Стойка амортизаторов задней подвески	4

№ детали	Наименование	Количество на бронетранспортер
11—18077	Чашка упорная подушки нижнего конца стойки амортизатора	8
11—18081	Подушка нижнего конца стойки амортизатора	8
250977-П8	Гайка МП12	4
258040-П	Шплинт ϕ 2,7 \times 25	4

3. По ручному тормозу

а) детали ручного тормоза, снятые с производства:

№ детали	Наименование	Количество на бронетранспортер
40—3507010	Кронштейн ручного тормоза	1
51—3507015	Колодка ручного тормоза в сборе	2
51—3507022-А	Ось колодки ручного тормоза	2
51—3507026	Рычаг колодок тормоза передний	1
51—3507034	Рычаг колодок тормоза задний	1
51—3507030	Ось рычага колодок тормоза	2
51—3507040	Стяжка рычагов ручного тормоза	1
51—3507043	Пружина стяжки рычагов	1
63—3507045	Рычаг стяжки колодок	1
51—3507052-В	Диск ручного тормоза	1
51—3507020	Накладка колодки ручного тормоза	2
40—3508043	Тяга тормоза ручного привода	1
060—142642	Вилка регулировочная тяги ручного привода тормоза	1
63—3508062	Валик привода ручного тормоза	1
63—3508065	Рычаг валика ручного тормоза	1
63—3508070	Рычаг привода ручного тормоза	1
63—1802066-В	Крышка подшипника вторичного вала раздаточной коробки	1
63—1802076-В	Фланец вторичного вала раздаточной коробки	1

б) комплект новых деталей, который необходимо заказывать для восстановления БТР-40:

№ детали	Наименование	Количество на бронетранспортер
Комплект № ВК-40-3507005, состоящий из следующих деталей:		
51—3507010-В	Тормоз ручной в сборе	1
51—3507062	Маслоотражатель ручного тормоза	1
51—3507063	Прокладка маслоотражателя	1
51—3507065	Отражатель щитка ручного тормоза	1
51—3507052-Г	Барaban ручного тормоза	1
40—3508043-Б	Тяга привода ручного тормоза	1
51—1017028	Пружина тяги привода ручного тормоза	1
292774-П8	Гайка	1
250612-П8	Шайба	1
51—3507050	Рычаг привода ручного тормоза	1
252053-П	Шплинт	1
201497-П8	Болт	5
252136-П2	Шайба	5
63—1802066-Г	Крышка подшипника вторичного вала раздаточной коробки	1
63—1802076-Г	Фланец вторичного вала раздаточной коробки	1